

Catálogo de Perfiles



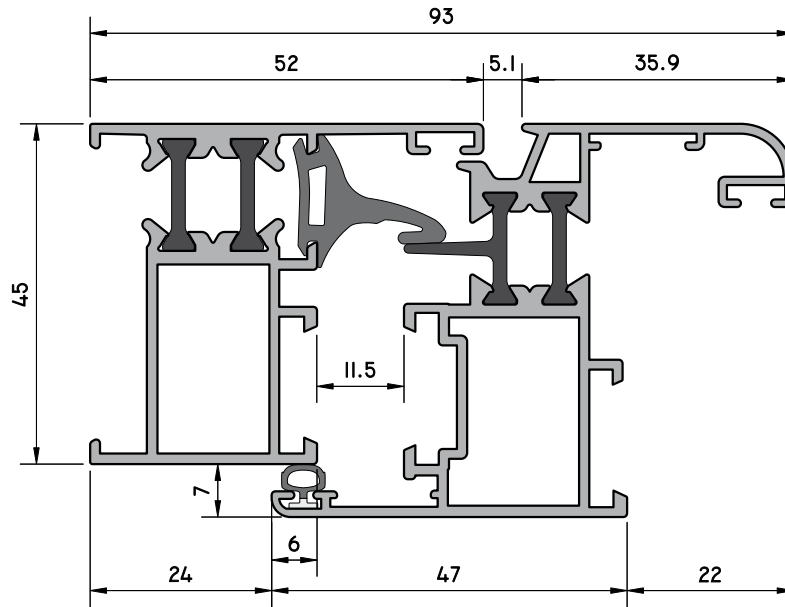
www.itesal.es



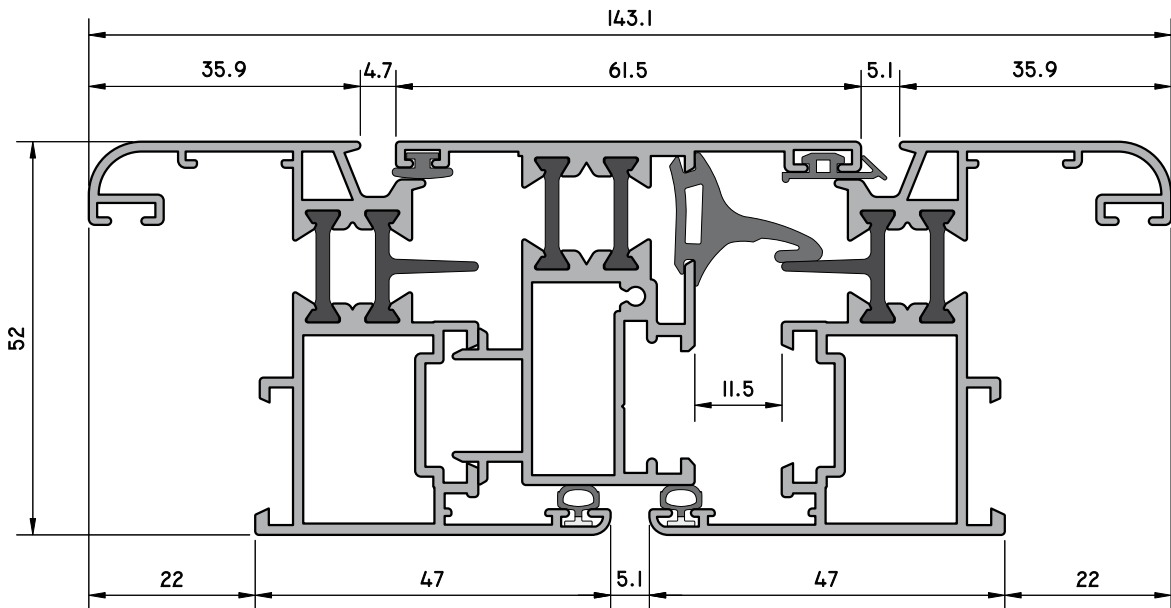
ÍNDICE

▪ IT-45 R.P.T.	5
▪ IT-52 R.P.T.	15
▪ IT-61 R.P.T.	23
▪ IT-65 R.P.T.	33
▪ IT-75 R.P.T.	39
▪ IT-61HO R.P.T. HOJA OCULTA	45
▪ CANAL16 - EJE DE 9	49
▪ IT-45 RPT Canal 16 - Eje de 9	50
▪ IT-52 RPT Canal 16 - Eje de 9	51
▪ IT-61 RPT Canal 16 - Eje de 9	52
▪ CANAL 16 - EJE DE 13	55
▪ IT-61 RPT Canal 16 - Eje de 13	56
▪ IT-40 C.E.	59
▪ IT-45 C.E.	69
▪ IT-45 COPLANAR	75
▪ IT-128-ELV CORREDERA ELEVABLE	79
▪ IT-61CR-EVO CORREDERA EVOLUCIÓN	83
▪ PERIMETRAL 80 R.P.T.	93
▪ PERIMETRAL 73	97
▪ CORREDERA SERIE 23	101
▪ CORREDERA SERIE 27	109
▪ GUÍAS Y COMPLEMENTOS	115
▪ Guías	116
▪ Guías Compactos	120
▪ Alargaderas	125
▪ Cortavientos y Otros perfiles	126
▪ Premarcos	127
▪ Soleras y Remate Bajo-Puerta	128
▪ Solapas	129
▪ Soluciones de obra	133
▪ MALLORQUINA C.E.	139
▪ SISTEMA UMBRA	141
▪ Perfiles Sistema Umbra	142
▪ Perfiles Comunes Sistema Umbra-Mallorquina C.E. ...	145
▪ IT-50-MC MURO CORTINA	147
▪ VERANDA VIRTUS	157
▪ PROTECCIÓN SOLAR	163
▪ BARANDILLA	165
▪ JUNQUILLOS	169
▪ Tabla de ajunquillamiento	174

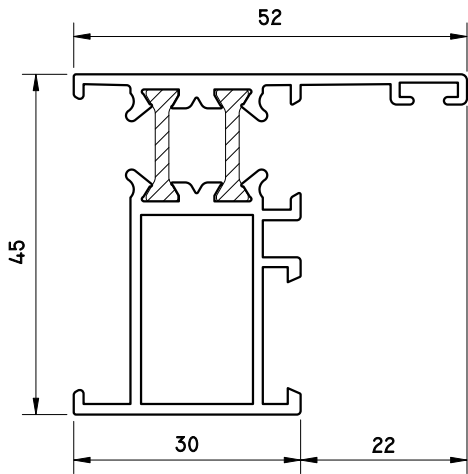
ITESAL 45 R.P.T.



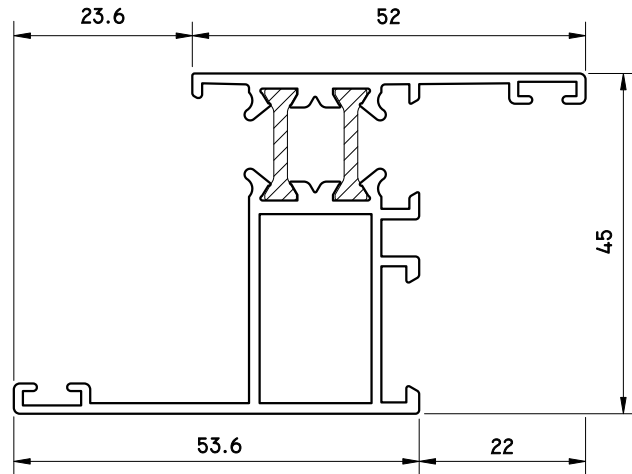
SECCIÓN HORIZONTAL MARCO PR 34001 - HOJA PR 34054



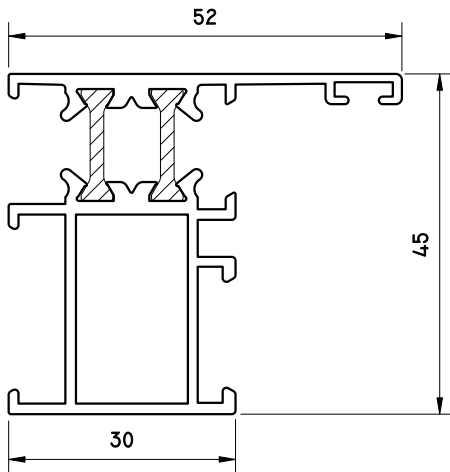
SECCIÓN HORIZONTAL HOJA PR 34054 - INVERSOR PR 34055 - HOJA PR 34054



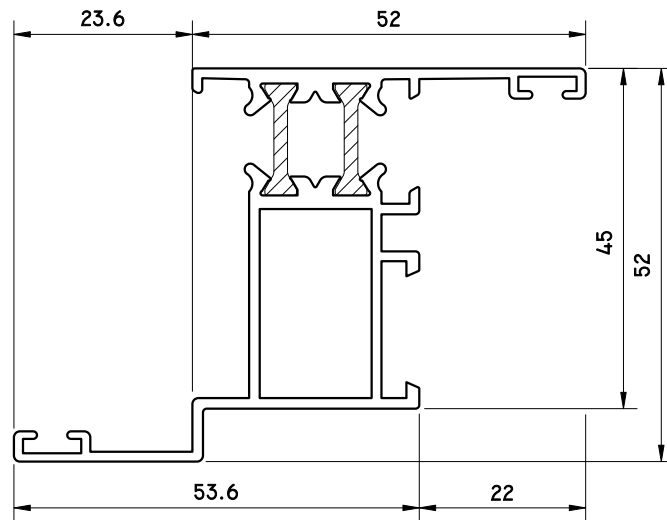
PR 34001
MARCO DE 45 x 52



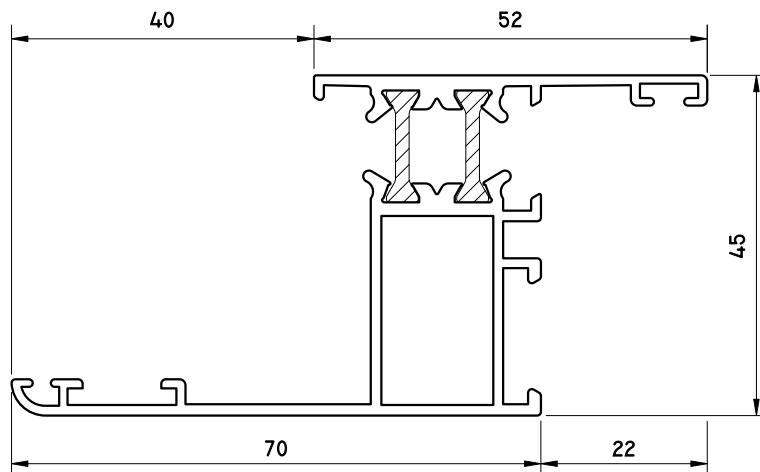
PR 34007
MARCO SOLAPA LISO DE 45 x 76



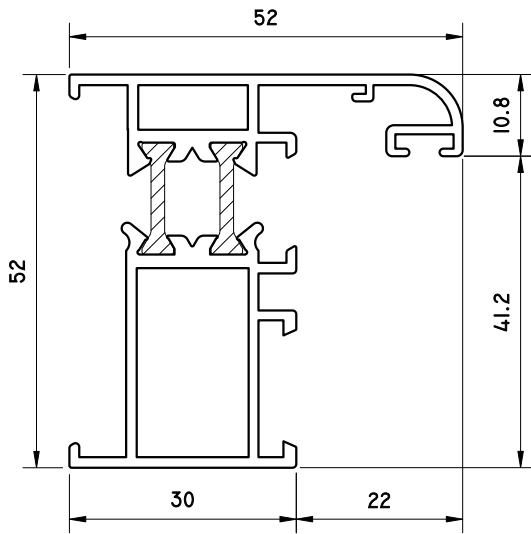
PR 34012
MARCO DE 45 x 52



PR 34002
MARCO SOLAPA RELIEVE DE 52 x 76

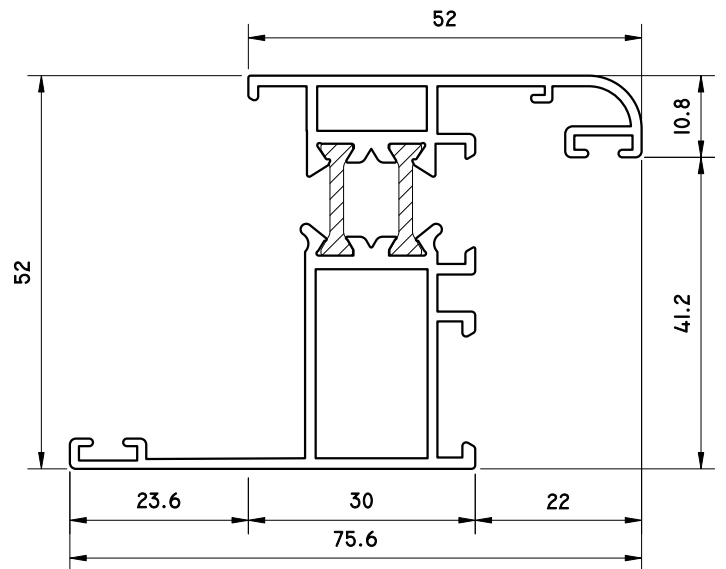


PR 34023
MARCO SOLAPA LISA DE 45 x 92



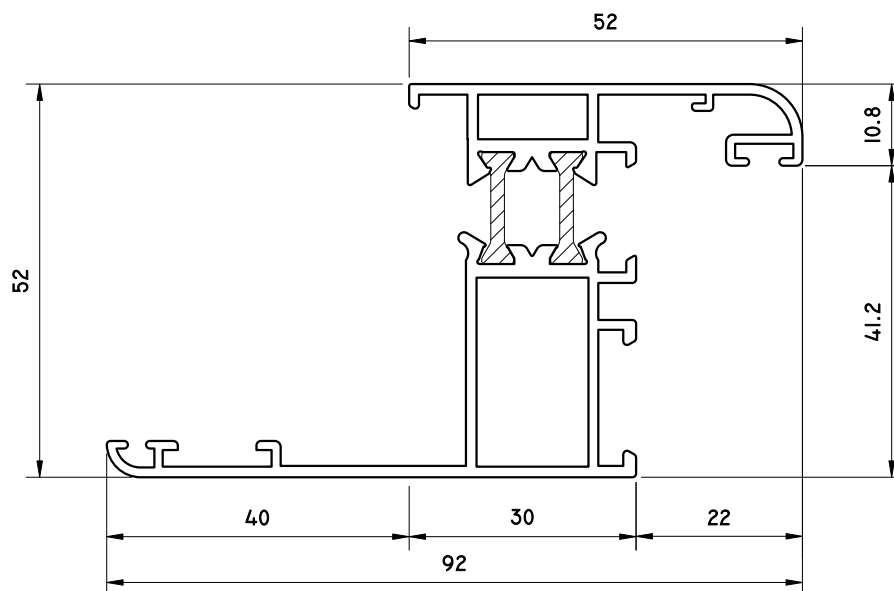
PR 34029

MARCO CURVO DE 52 x 52



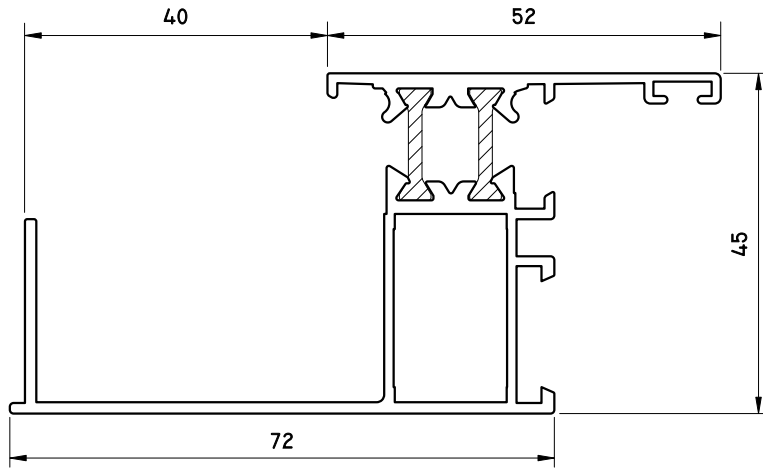
PR 34035

MARCO CURVO SOLAPA LISO DE 52 x 76

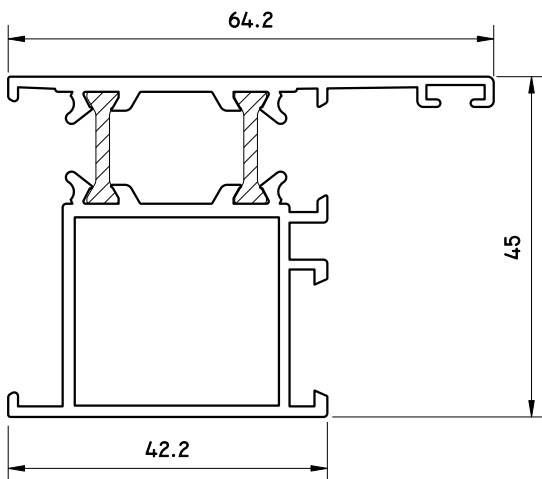


PR 34036

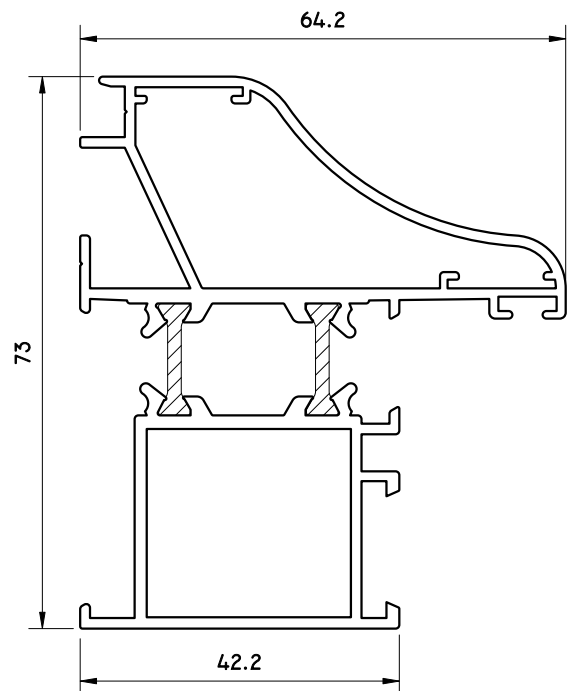
MARCO CURVO SOLAPA LISA DE 52 x 92 (Solapa de 40)



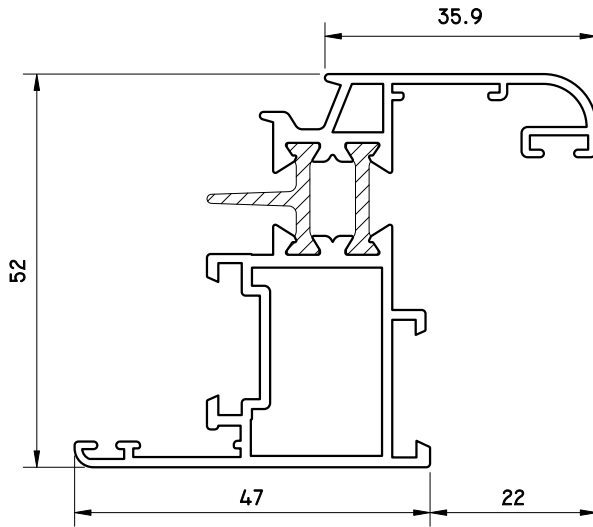
PR 34056
MARCO CON ACOPLE RECOGEDOR



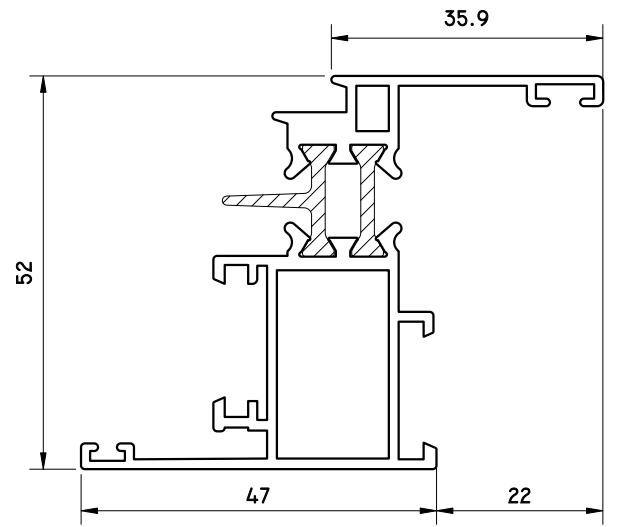
PR 34008
MARCO DE 45 x 64



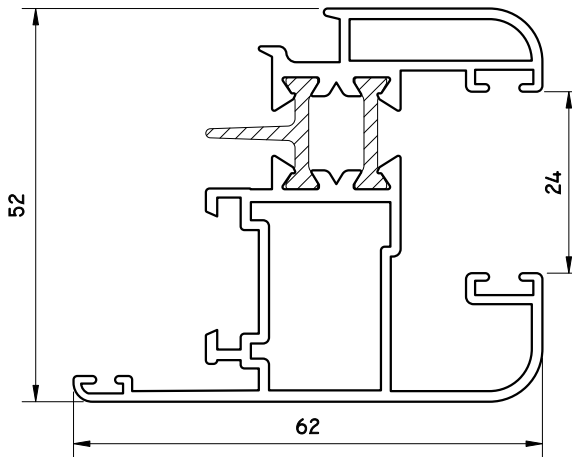
PR 34028
MARCO MOLDURA PUERTA



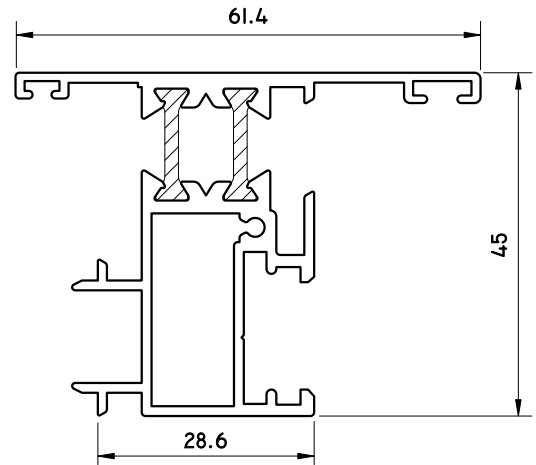
PR 34054
HOJA CURVA DE 52 x 69



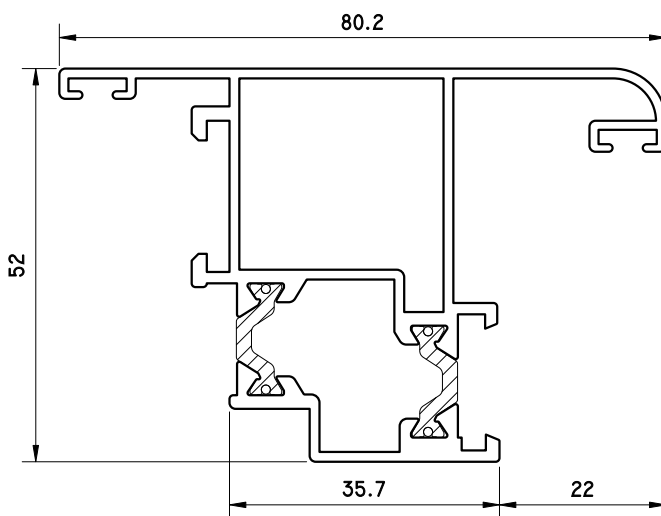
PR 34003
HOJA RECTA DE 52 x 69



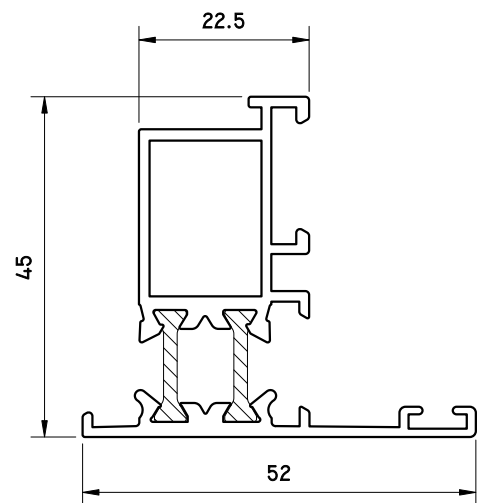
PR 34034
HOJA SIN JUNQUILLO



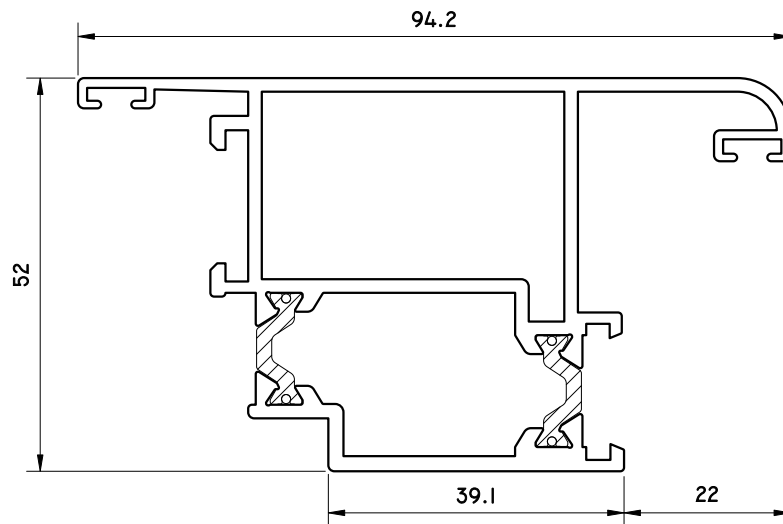
PR 34055
PERFIL INVERSOR



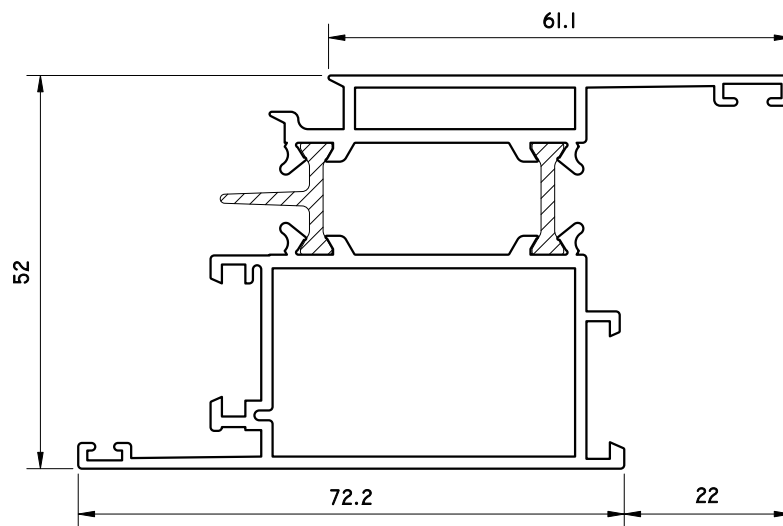
PR 34063
HOJA APERTURA EXTERIOR



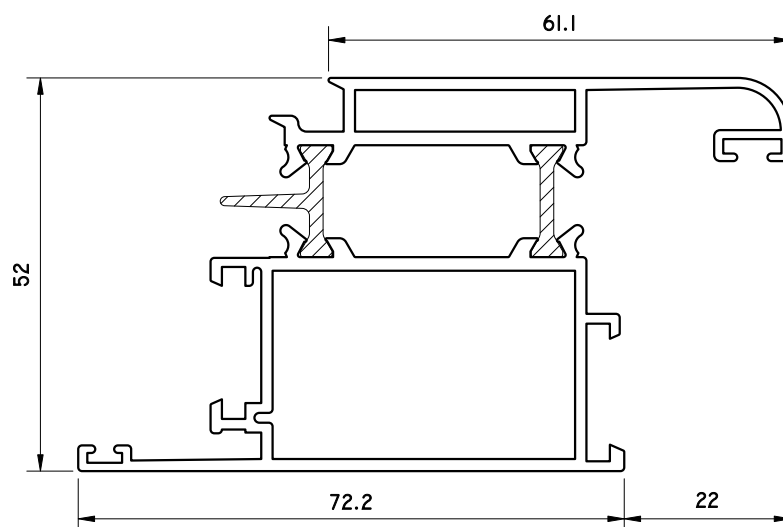
PR 34099
INVERSOR DE MARCO IT-45 RPT

**PR 34026**

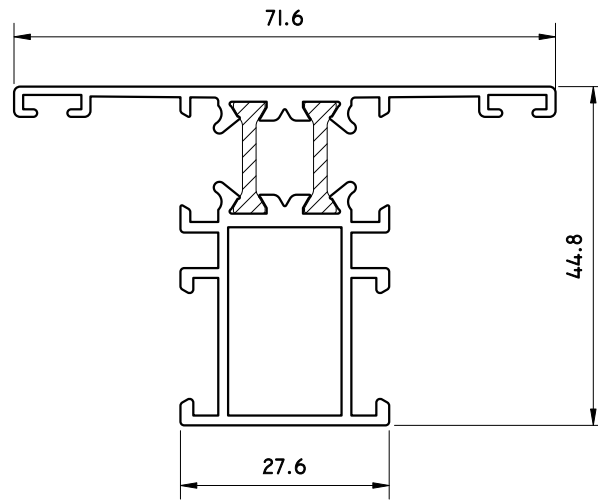
HOJA APERTURA EXTERIOR DE 94 x 52

**PR 34009**

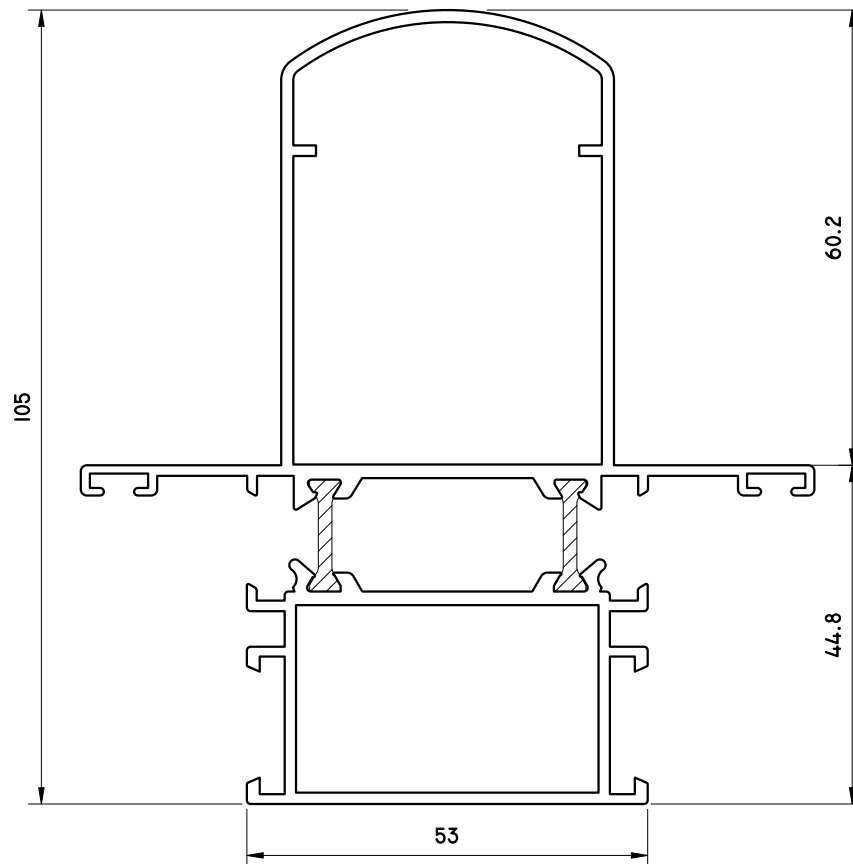
HOJA RECTA DE 52 x 94

**PR 34014**

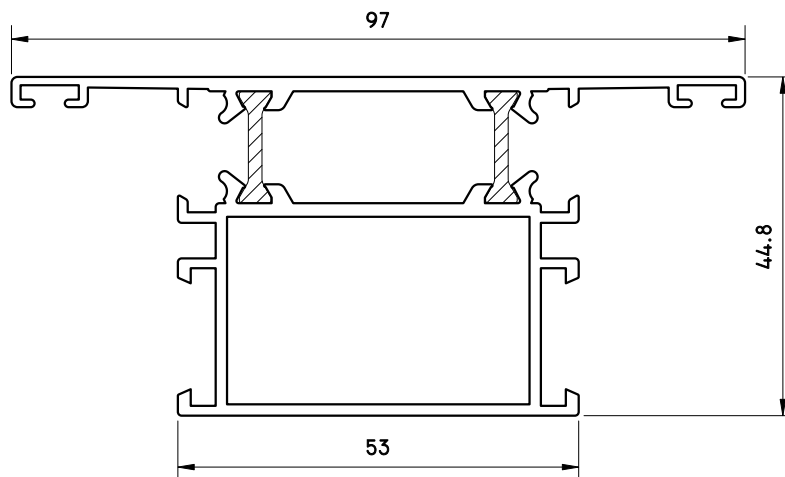
HOJA CURVA DE 52 x 94



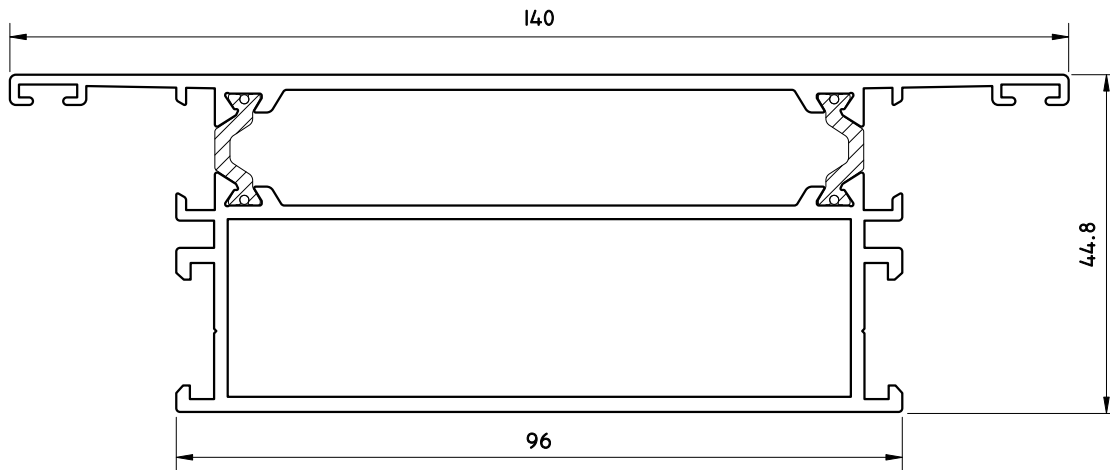
PR 34006
PILASTRA DE 45 x 72



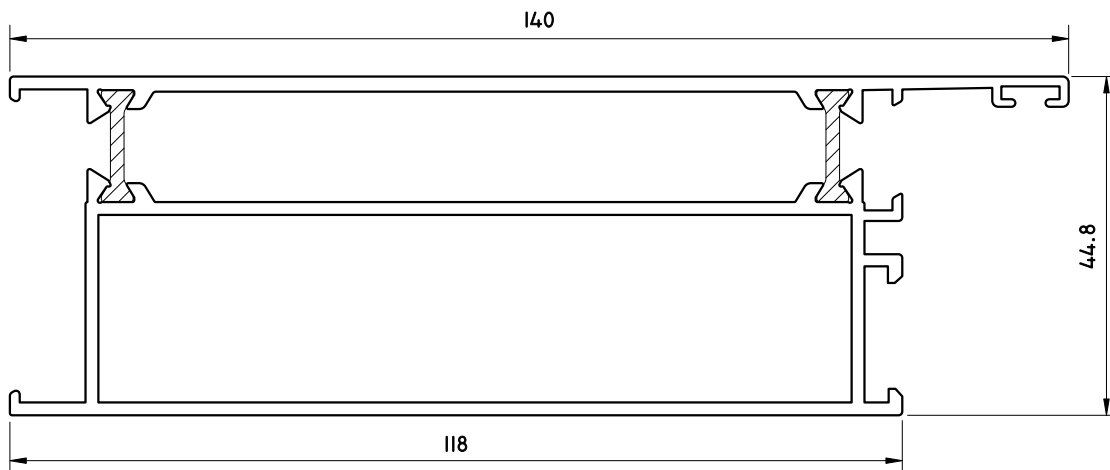
PR 34086
PILASTRA REFORZADA DE 105 x 97



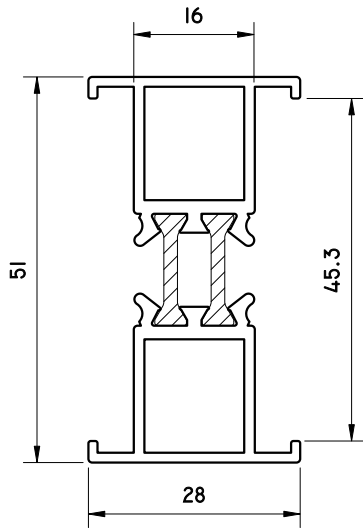
PR 34010
PILASTRA DE 45 x 97



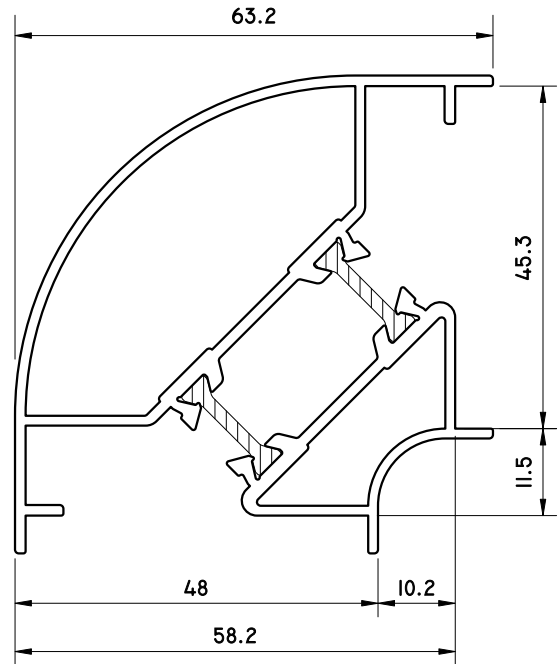
PR 34027
ZÓCALO DE 45 x 140



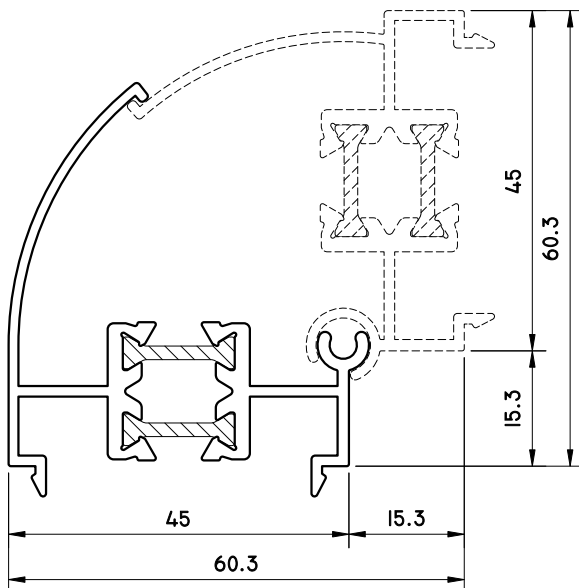
PR 34040
ZÓCALO BAJO DE 45 x 140



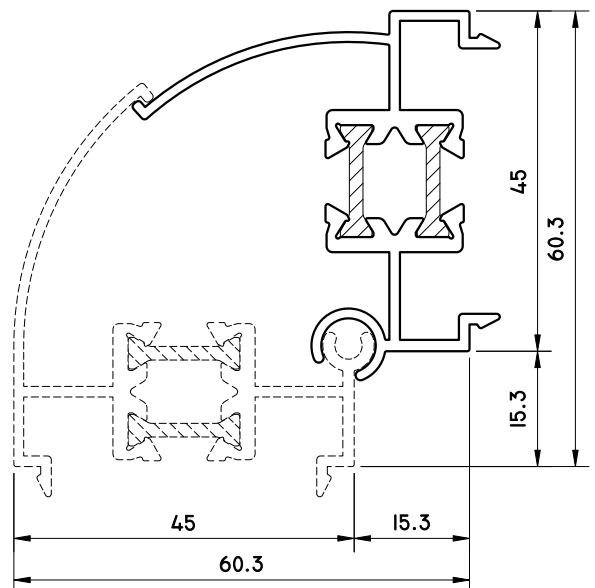
PR 34011
PERFIL DE UNIÓN



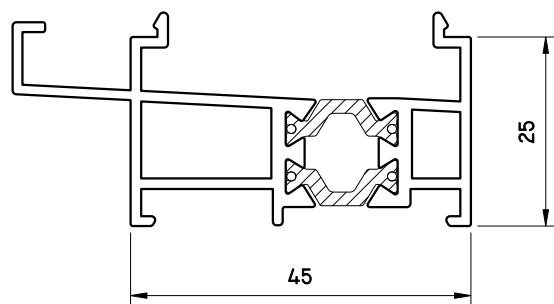
PR 34018
ESQUINERO DE 45 mm. A 90°



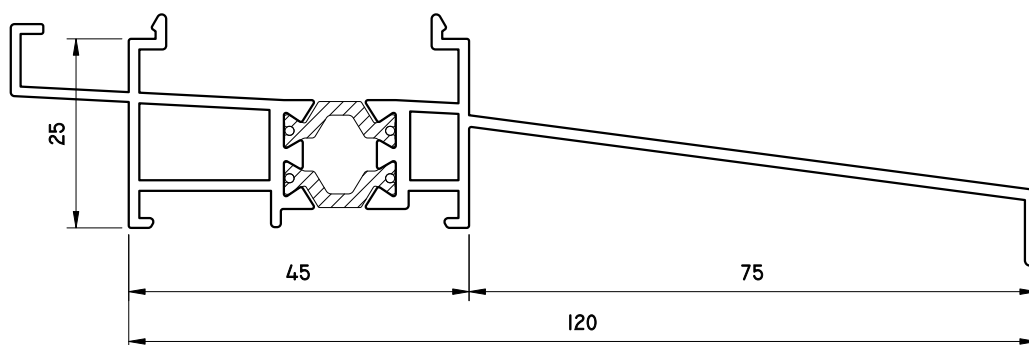
PR 34265
ESQUINERO GRADUABLE MACHO



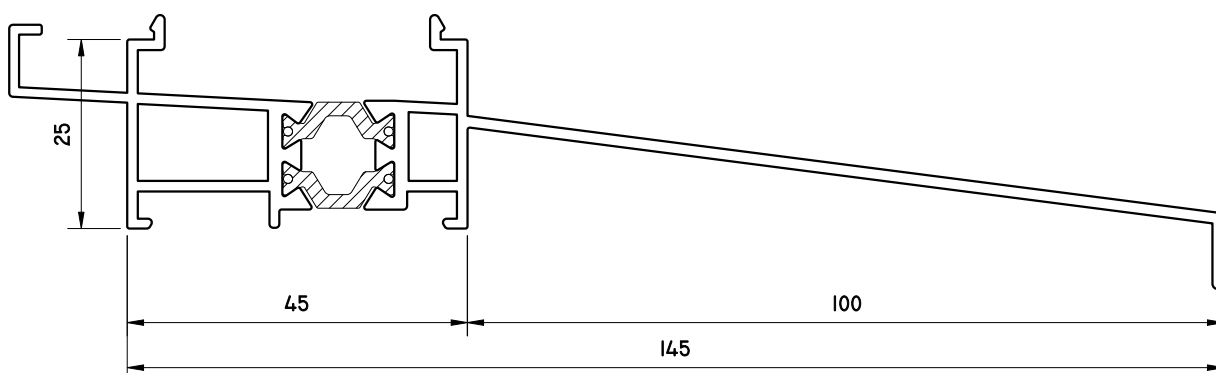
PR 34266
ESQUINERO GRADUABLE HEMBRA



PR 34106
CONDENSACIÓN IT-45 RPT

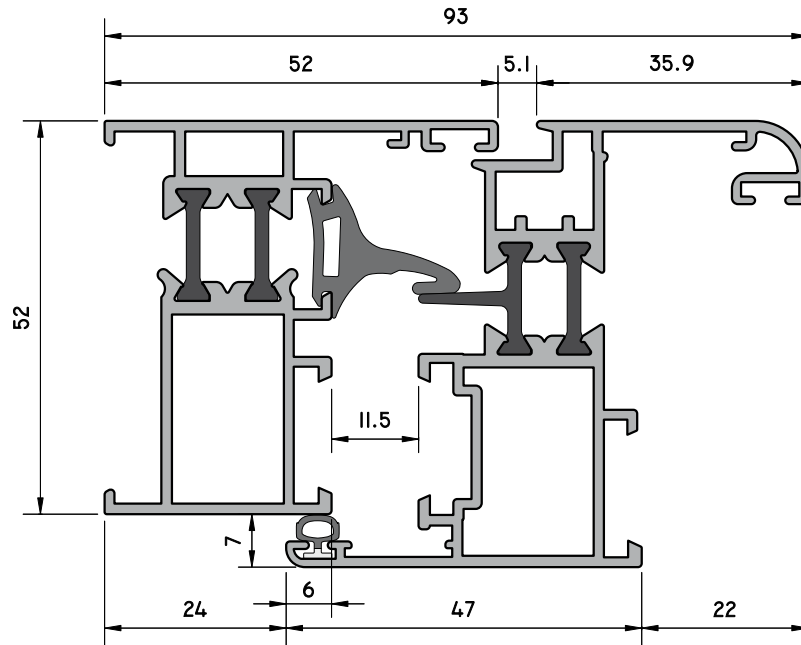


PR 34108
CONDENSACIÓN CON ALARGADERA DE 75

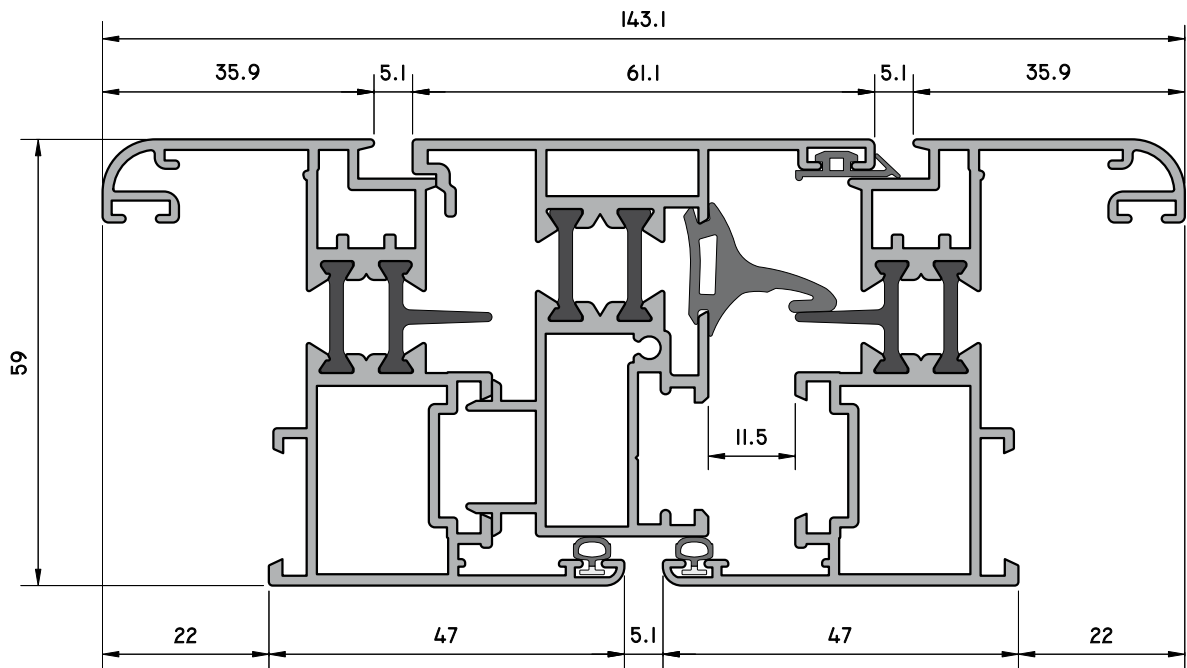


PR 34107
CONDENSACIÓN CON ALARGADERA DE 100

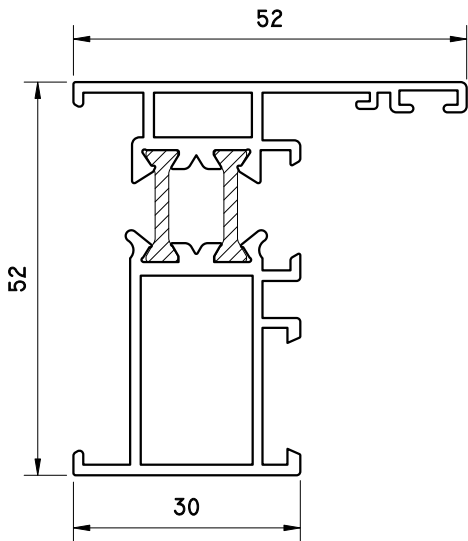
ITESAL 52 R.P.T.



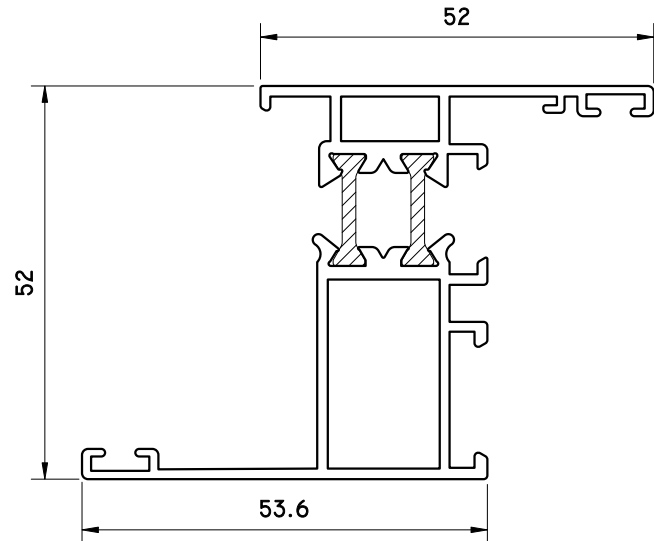
SECCIÓN HORIZONTAL MARCO PR 35001 - HOJA PR 35004



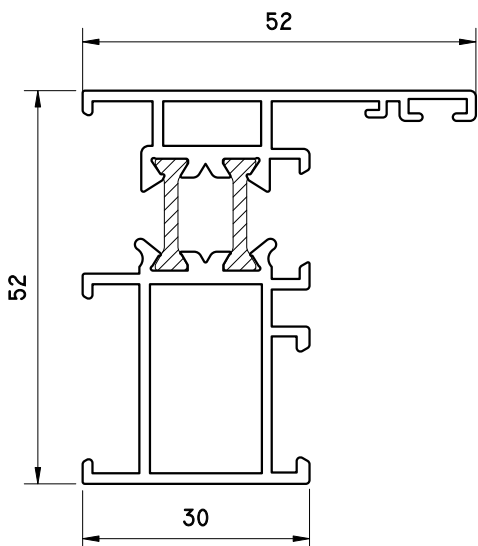
SECCIÓN HORIZONTAL HOJA PR 35004 - INVERSOR PR 35005 - HOJA PR 35004

PERFILES 52 R.P.T.**PR 35001**

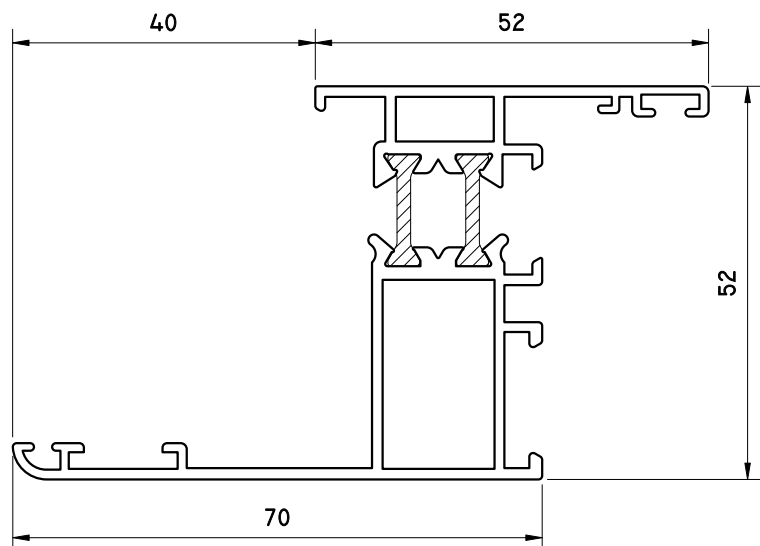
MARCO DE 52 x 52

**PR 35007**

MARCO DE 52 x 76

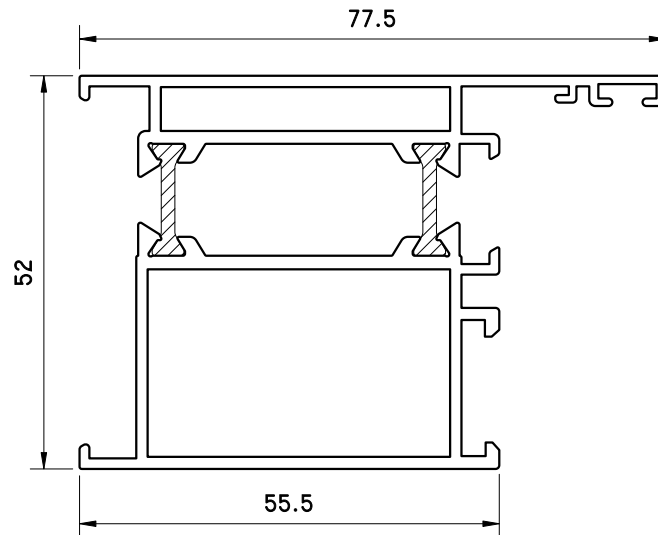
**PR 35012**

MARCO DE 52 x 52 CON PATA

**PR 35023**

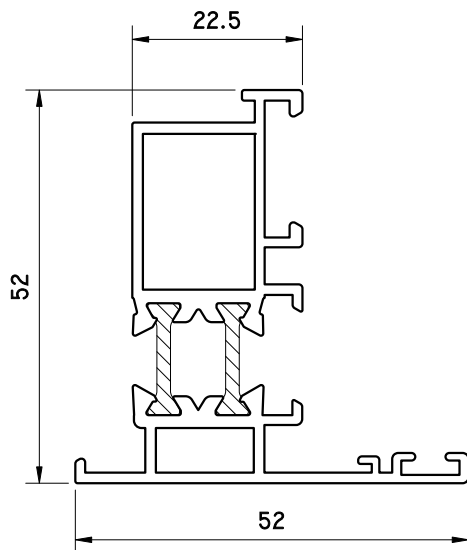
MARCO DE 52 x 92 SOLAPA DE 40

PERFILES 52 R.P.T.



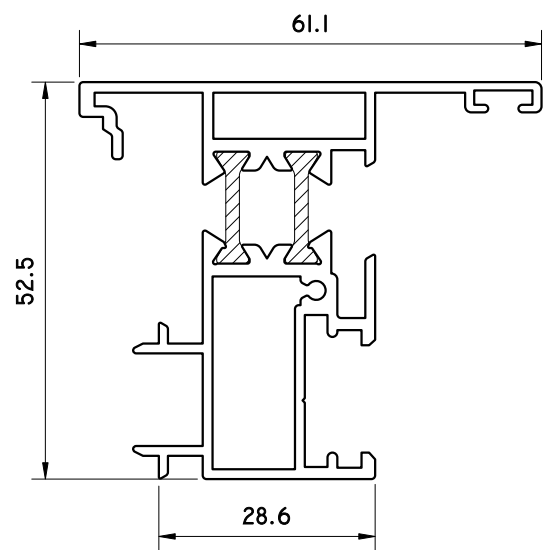
PR 35038

MARCO DE 52 x 78



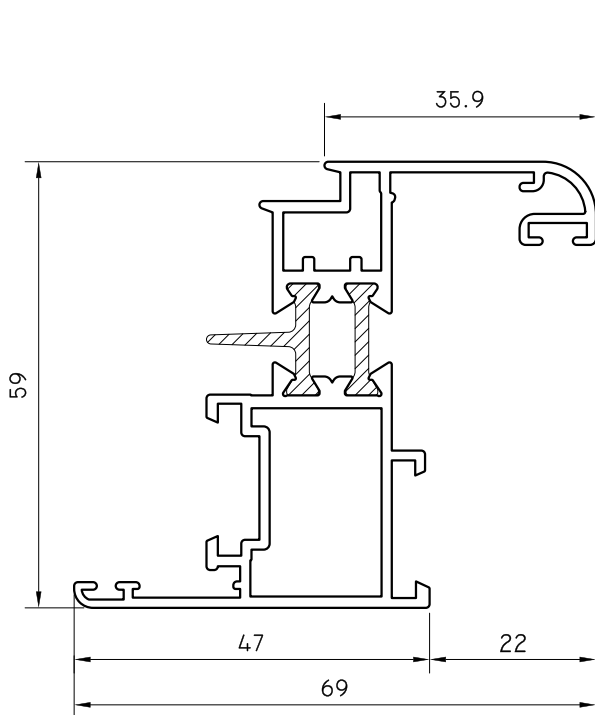
PR 35099

INVERSOR DE MARCO IT-52 RPT

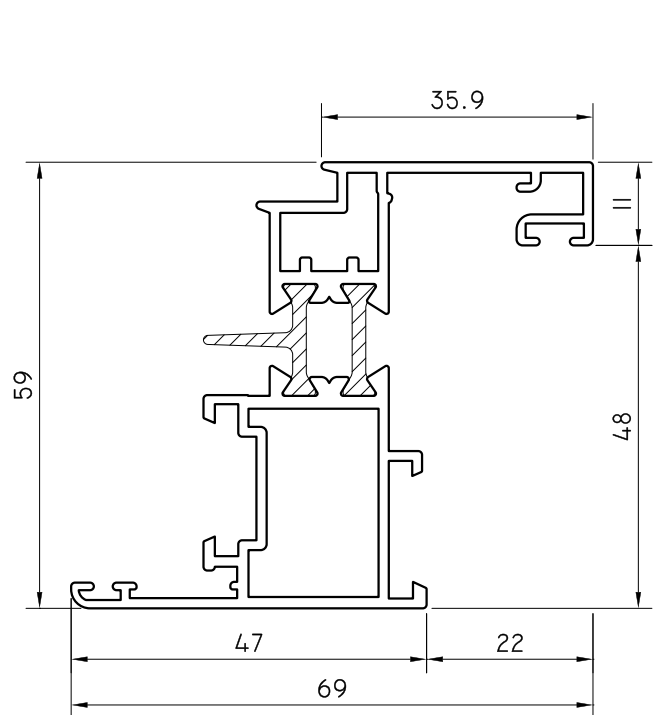


PR 35005

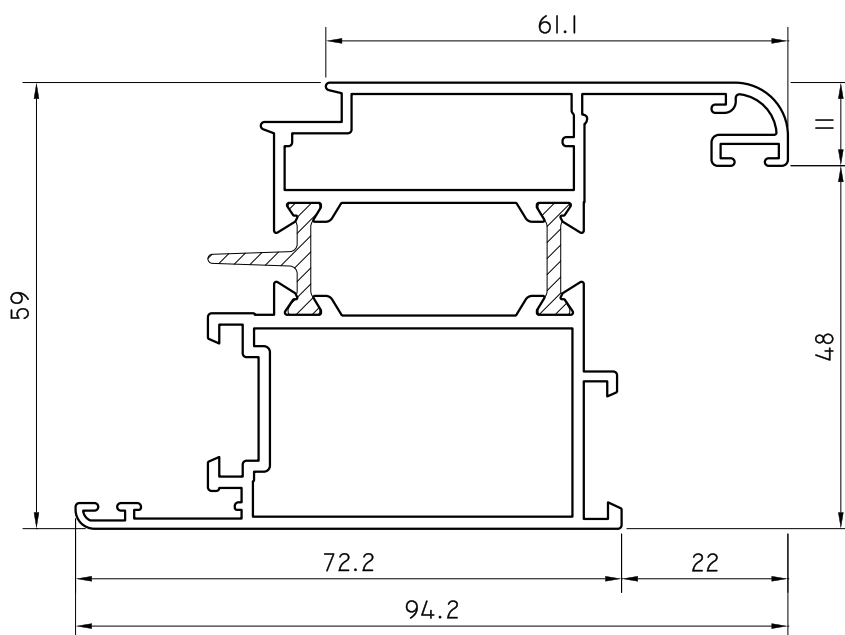
PERFIL INVERSOR

PERFILES 52 R.P.T.

PR 35004
HOJA DE 59 x 69

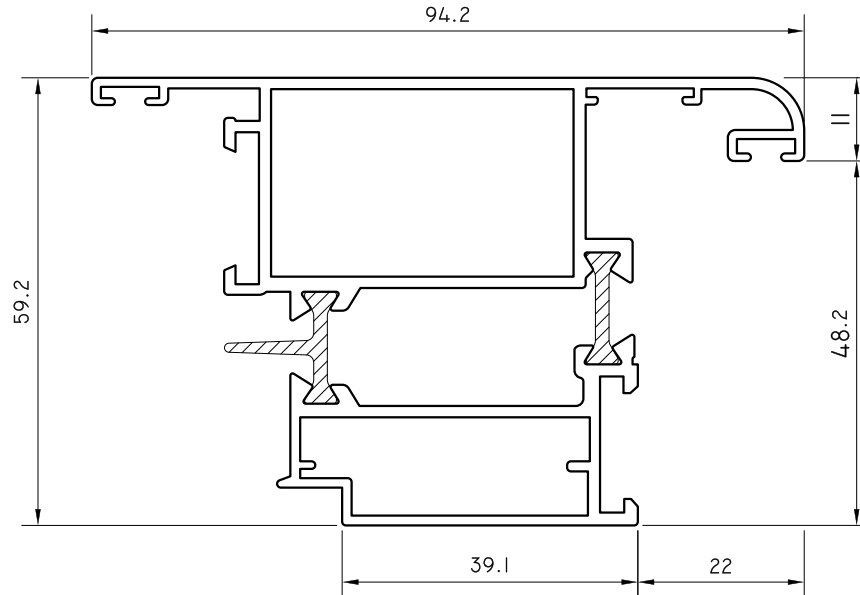


PR 35003
HOJA RECTA DE 59 x 69



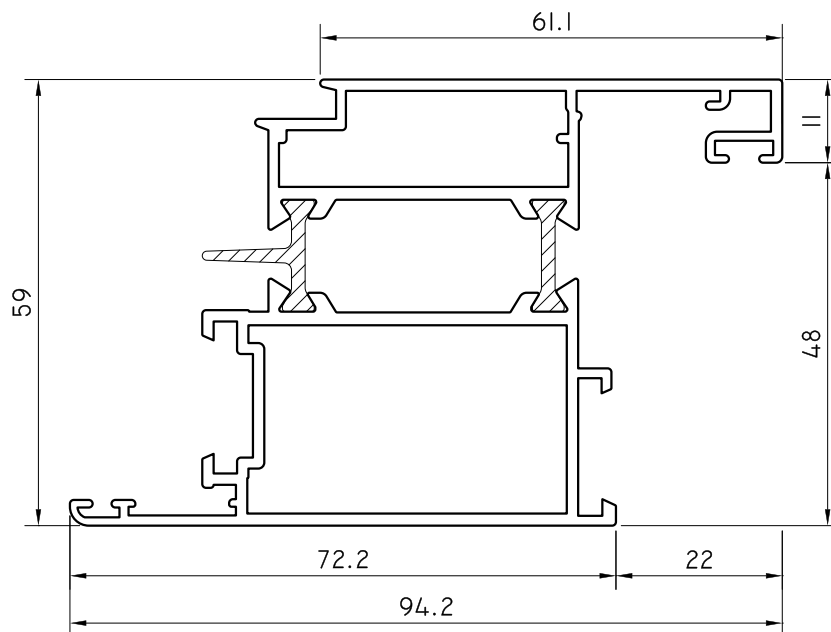
PR 35014
HOJA DE PUERTA DE 59 x 94

PERFILES 52 R.P.T.



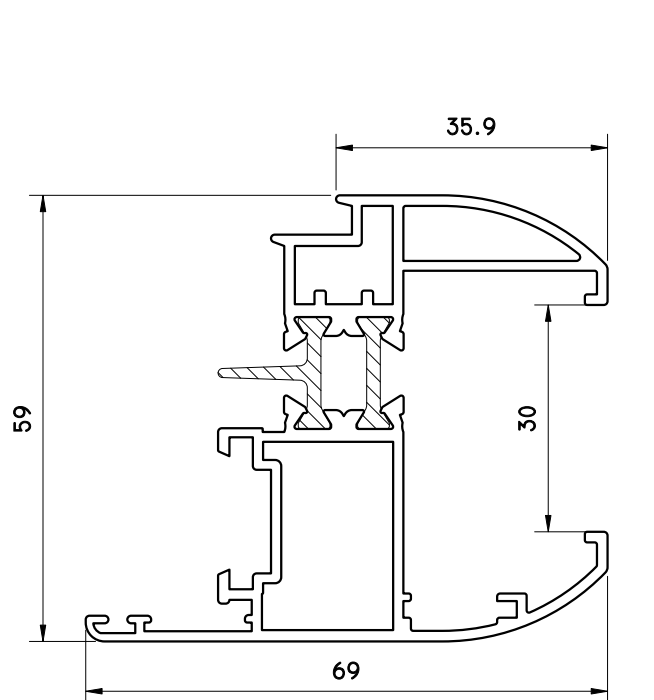
PR 35026

HOJA DE APERTURA EXTERIOR

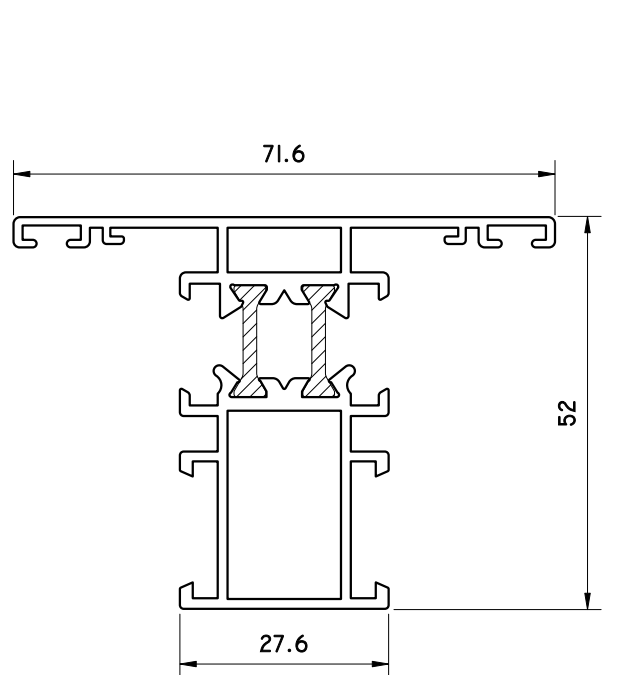


PR 35009

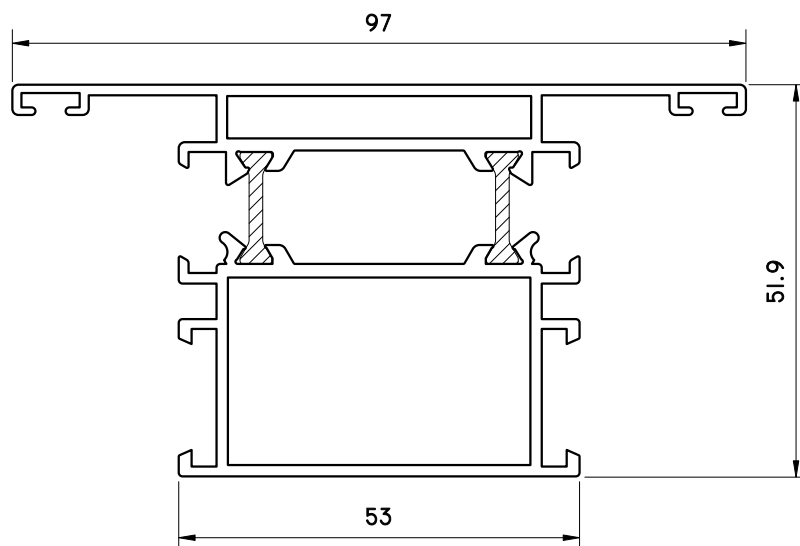
HOJA RECTA DE PUERTA DE 59 x 94

PERFILES 52 R.P.T.

PR 35092
HOJA SIN JUNQUILLO

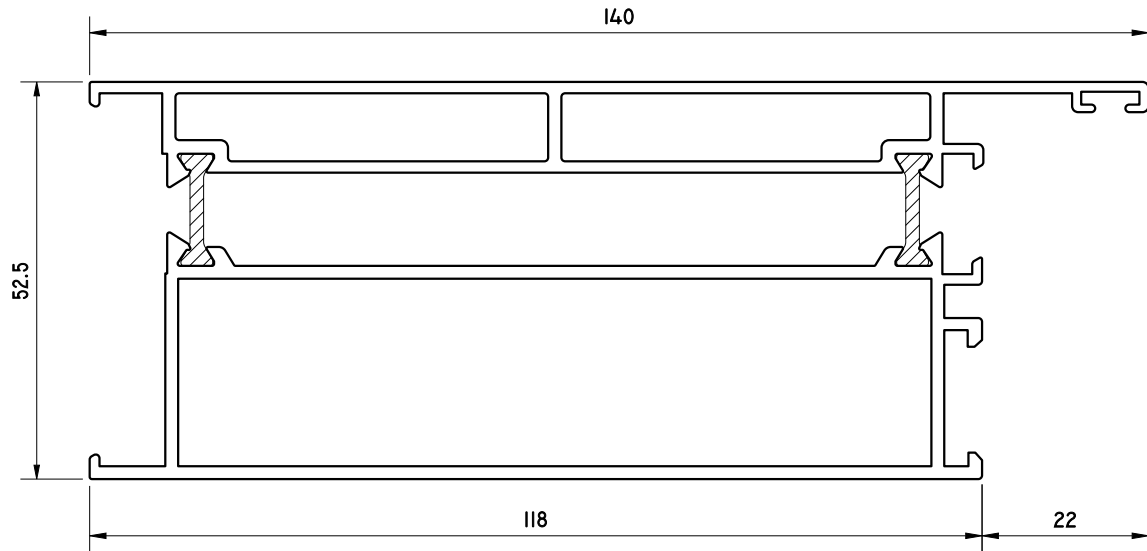


PR 35006
PILASTRA DE 52 x 72



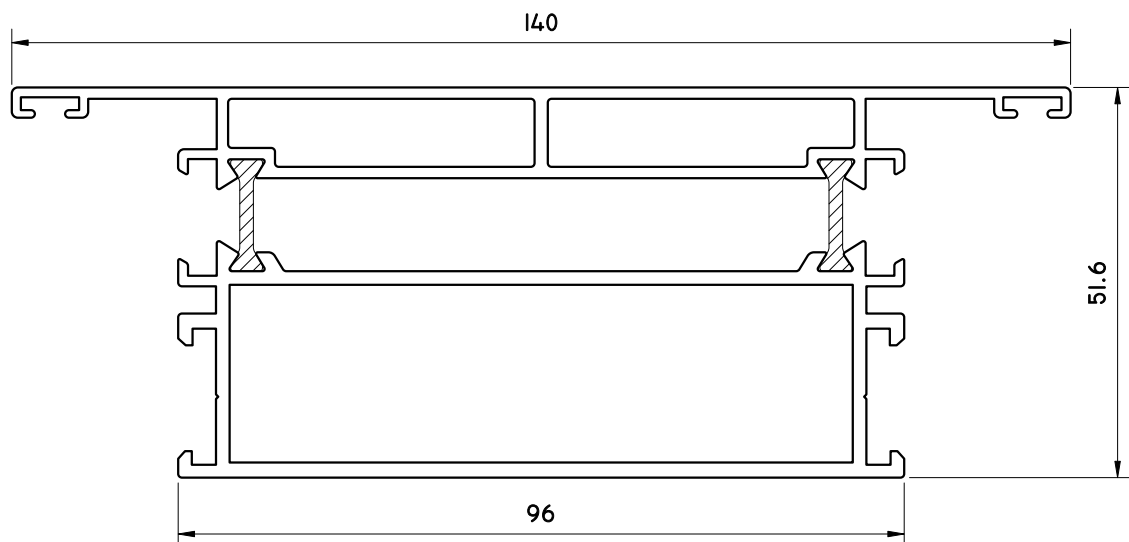
PR 35010
PILASTRA DE 52 x 97

PERFILES 52 R.P.T.



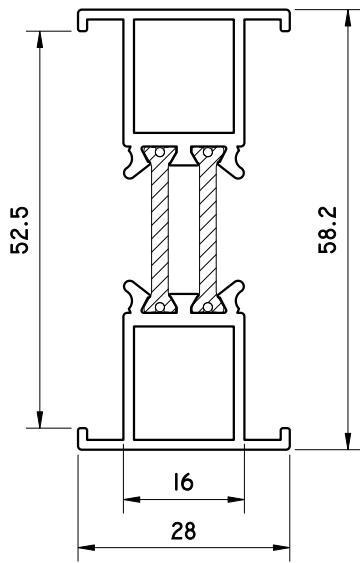
PR 35040

ZÓCALO BAJO DE 52 x 140

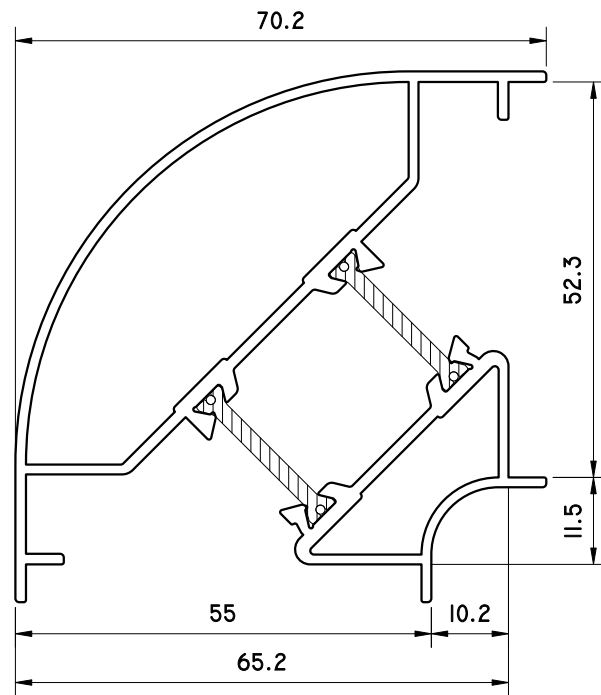


PR 35027

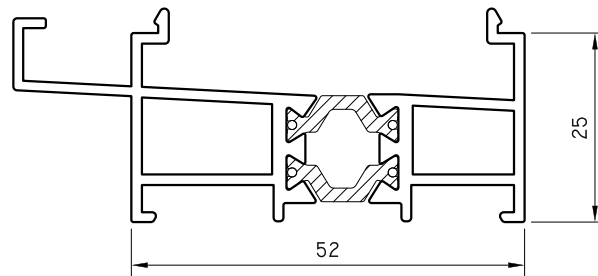
ZÓCALO DE 52 x 140

PERFILES 52 R.P.T.

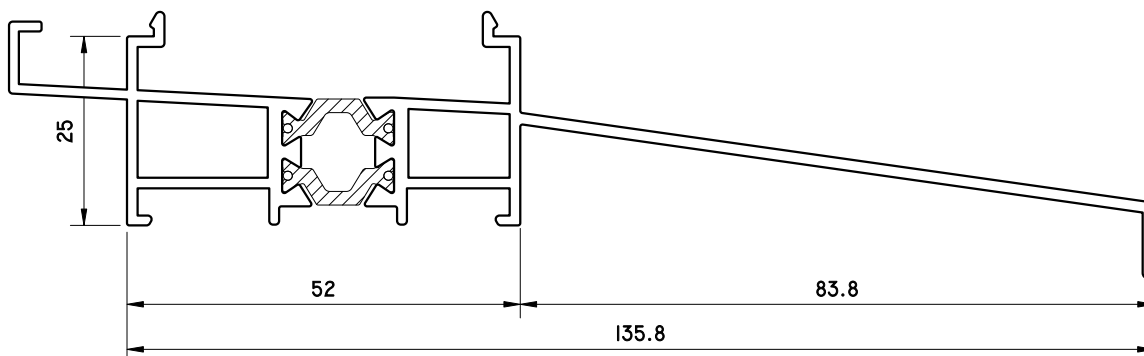
PR 35011
UNIÓN DE MARCOS



PR 35018
ESQUINERO 90° CURVO

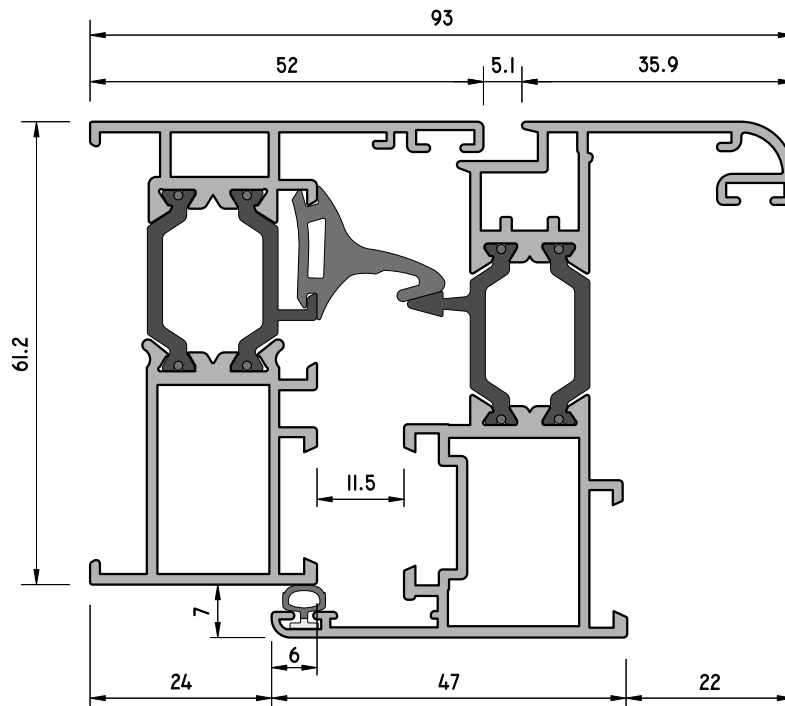


PR 35106
CONDENSACIÓN IT-52 RPT

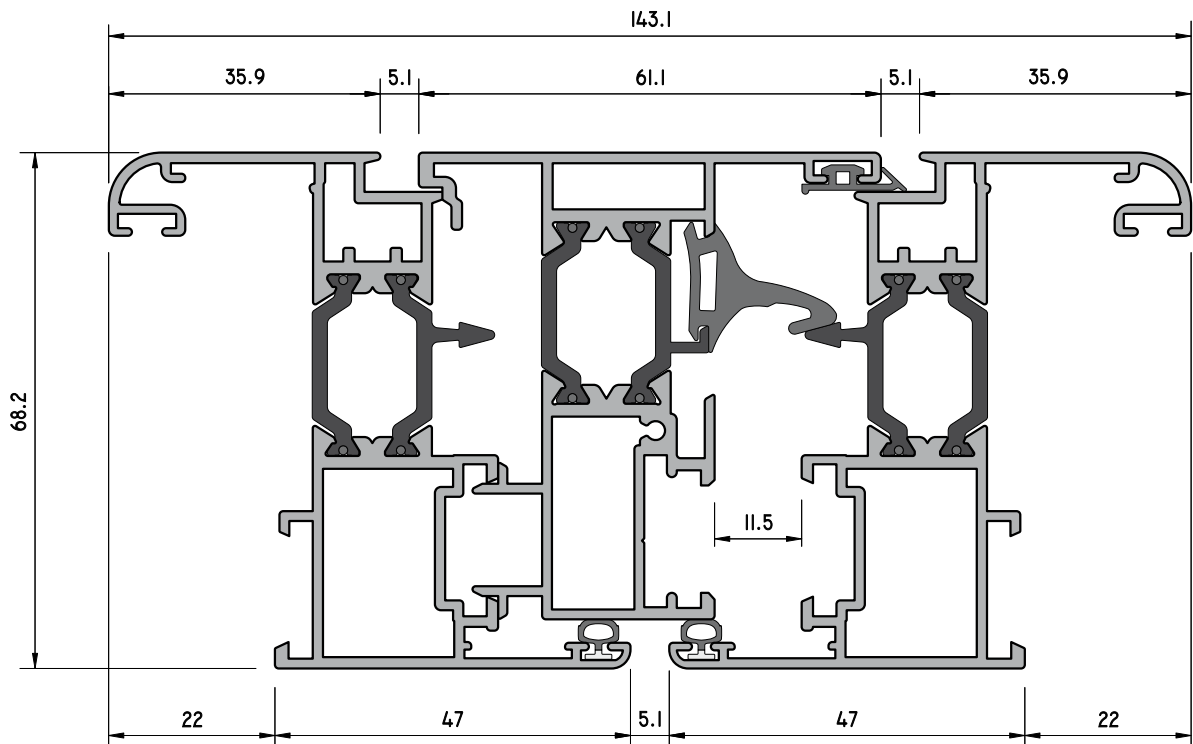


PR 35107
CONDENSACIÓN CON ALARGADERA

ITESAL 61 R.P.T.

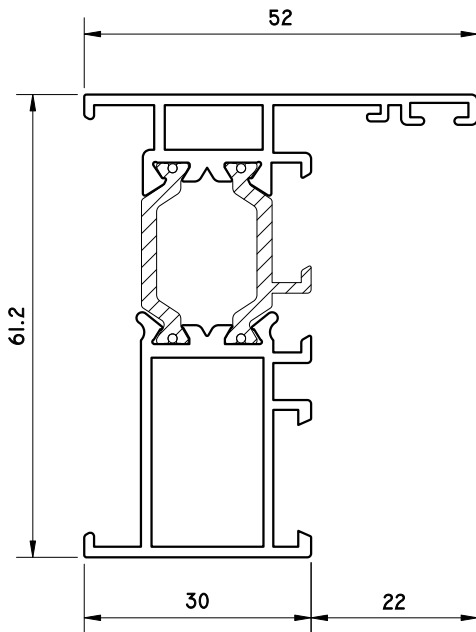


SECCIÓN HORIZONTAL MARCO PR35701 - HOJA PR35704

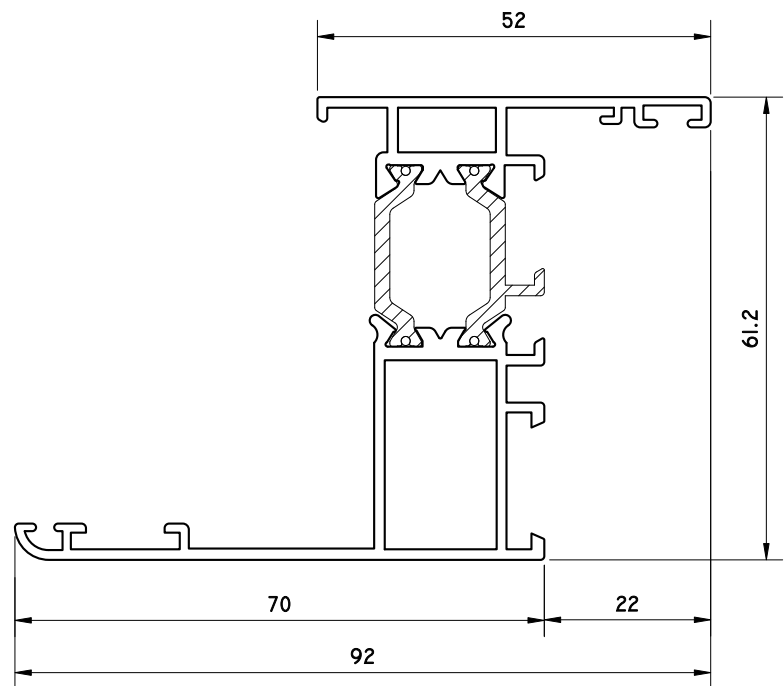


SECCIÓN HORIZONTAL HOJA PR35704 - INVERSOR PR35705 - HOJA PR35704

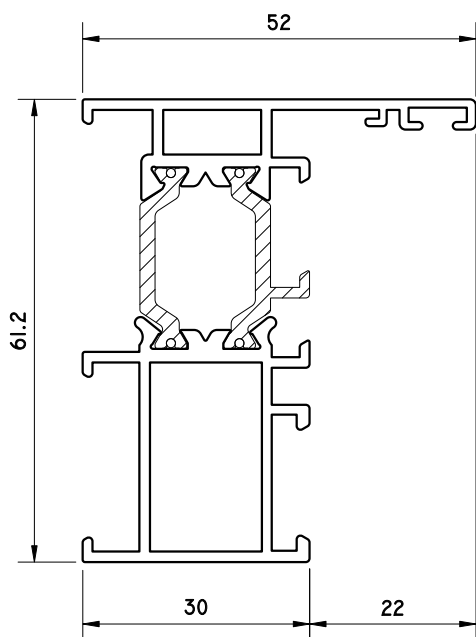
PERFILES 61 R.P.T.



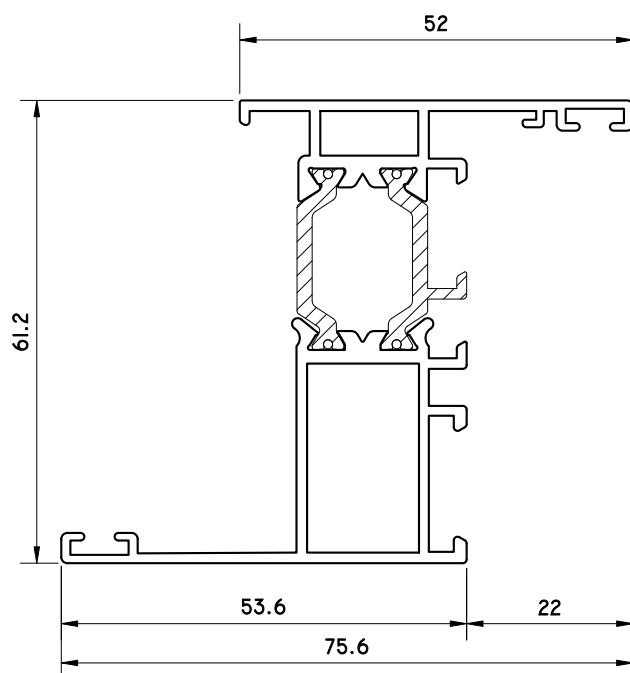
PR 35701
MARCO DE 61 x 52



PR 35723
MARCO SOLAPA LISO DE 61 x 92

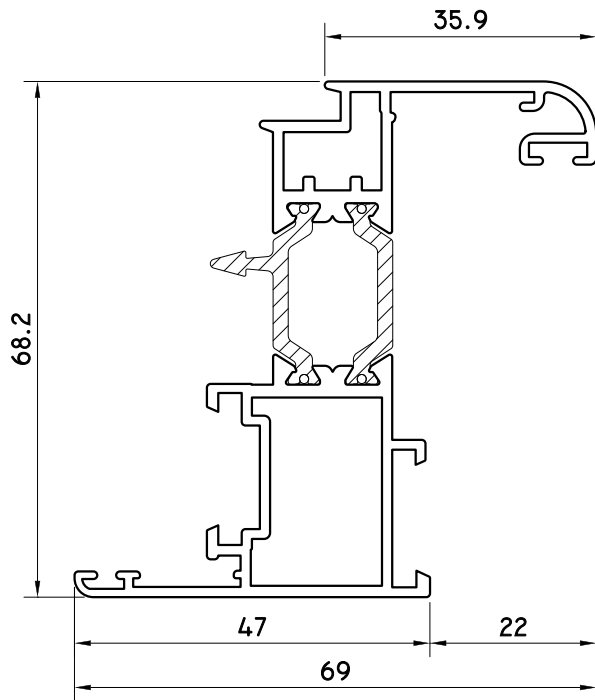


PR 35712
MARCO DE 61 x 52



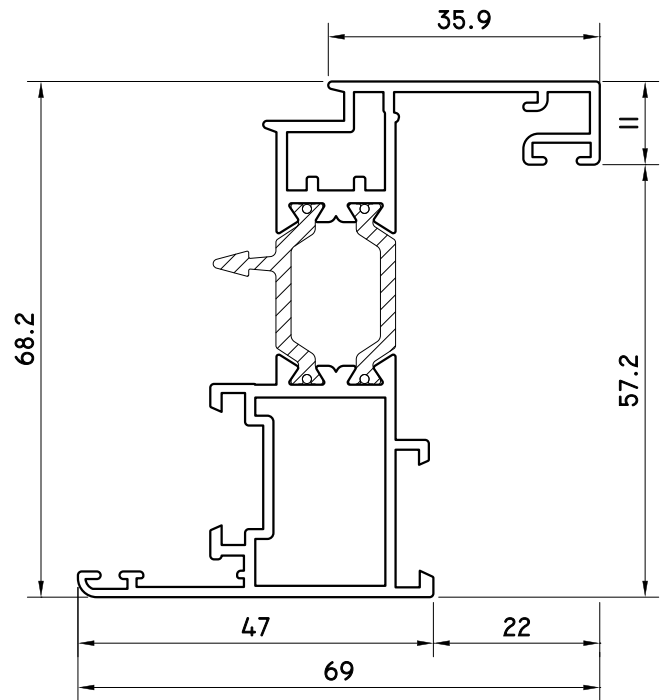
PR 35707
MARCO SOLAPA LISO DE 61 x 76

PERFILES 61 R.P.T.



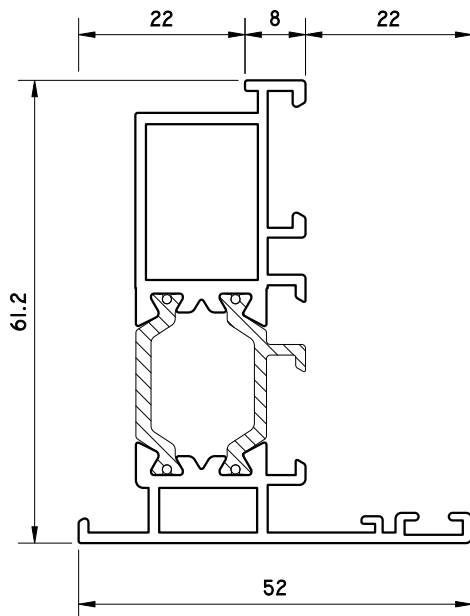
PR 35704

HOJA VENTANA 68 x 69



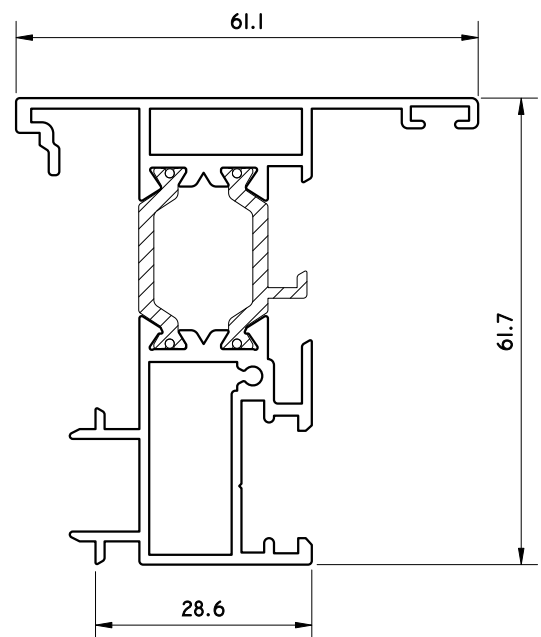
PR 35703

HOJA RECTA 68 x 69



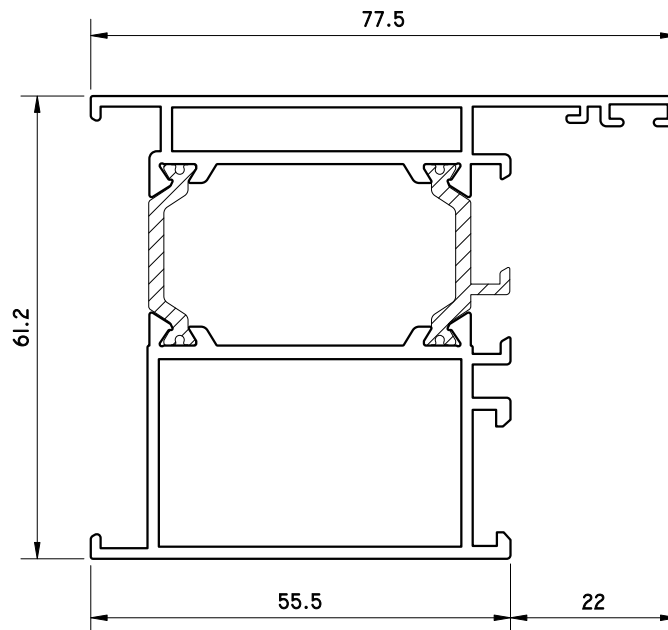
PR 35799

INVERSOR DE MARCO IT-61 RPT

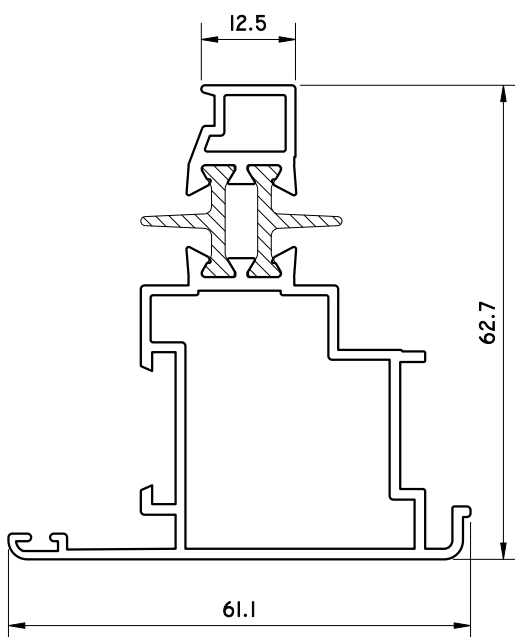


PR 35705

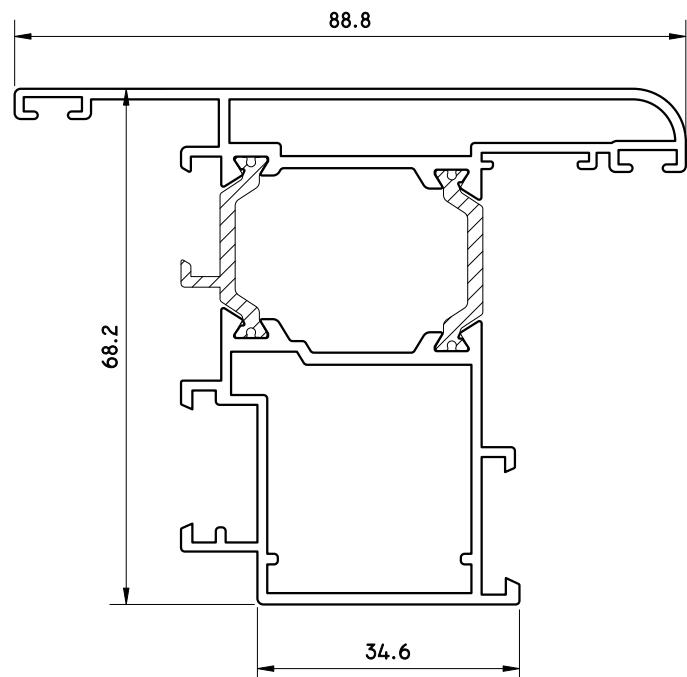
PERFIL INVERSOR

PERFILES 61 R.P.T.**PR 35738**

MARCO PUERTA 61 x 78

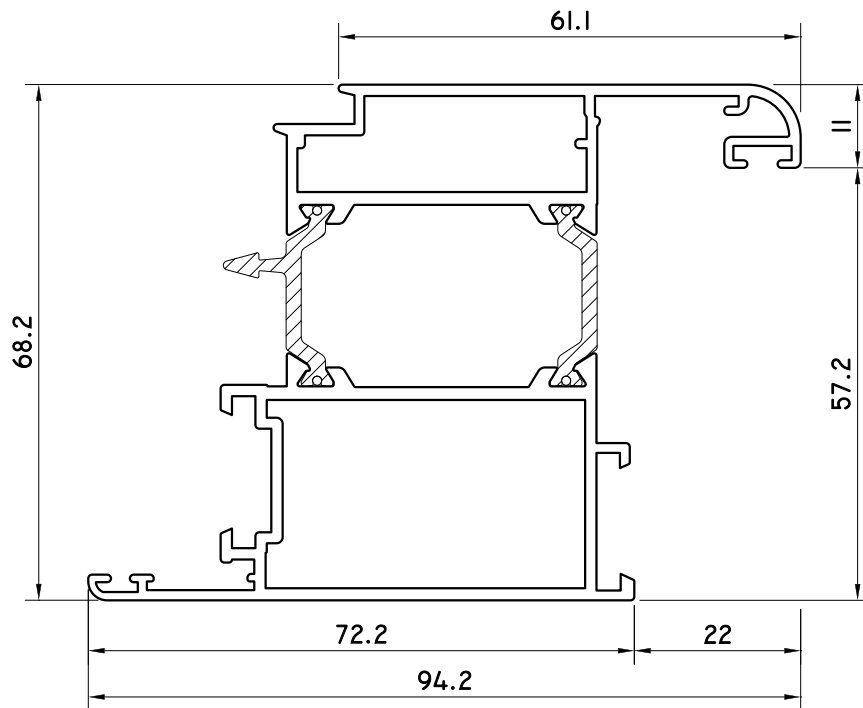
**PR 35781**

PERFIL PIVOTANTE

**PR 35780**

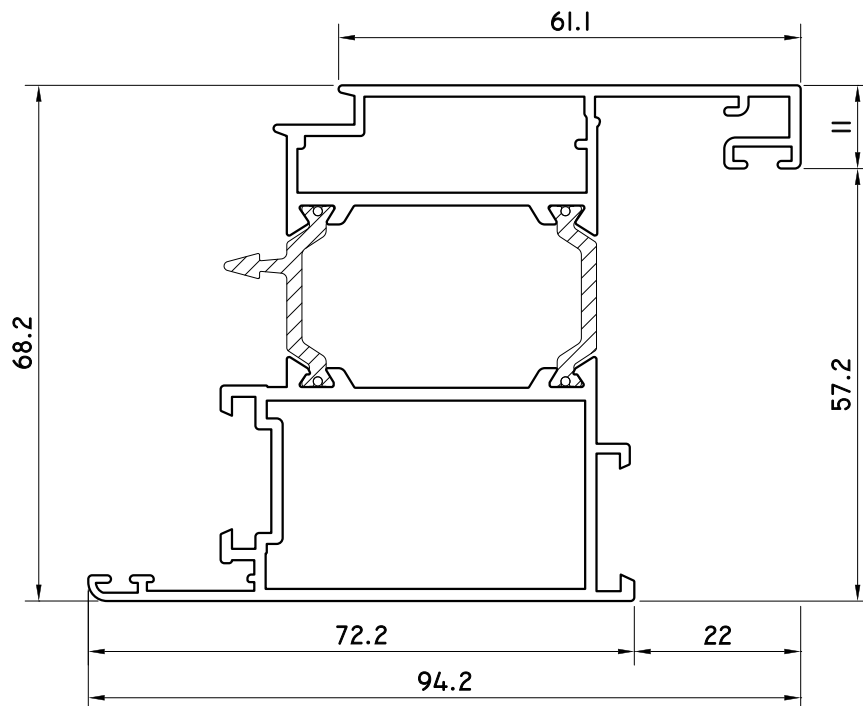
HOJA PIVOTANTE

PERFILES 61 R.P.T.



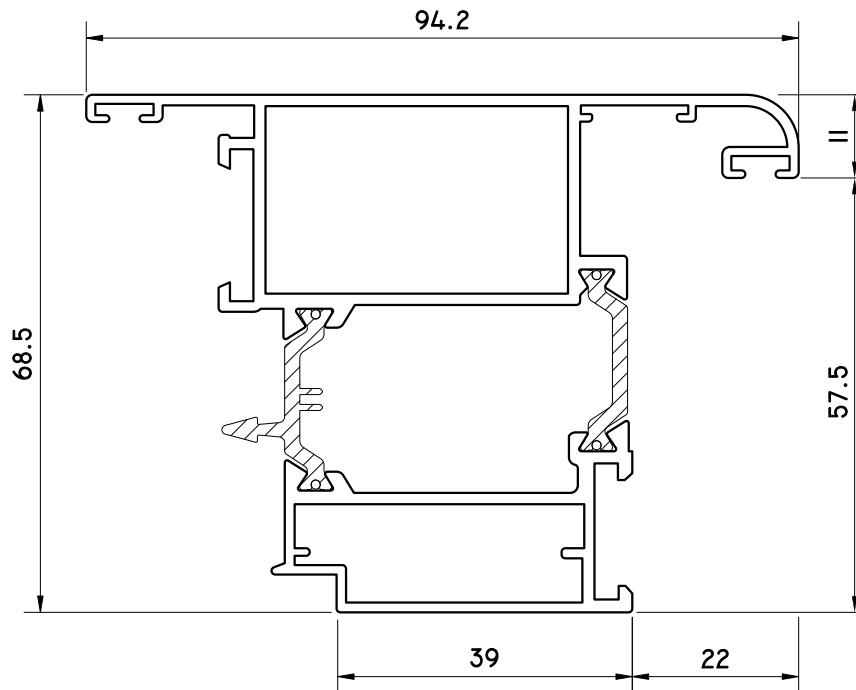
PR 35714

HOJA PUERTA 68 x 94

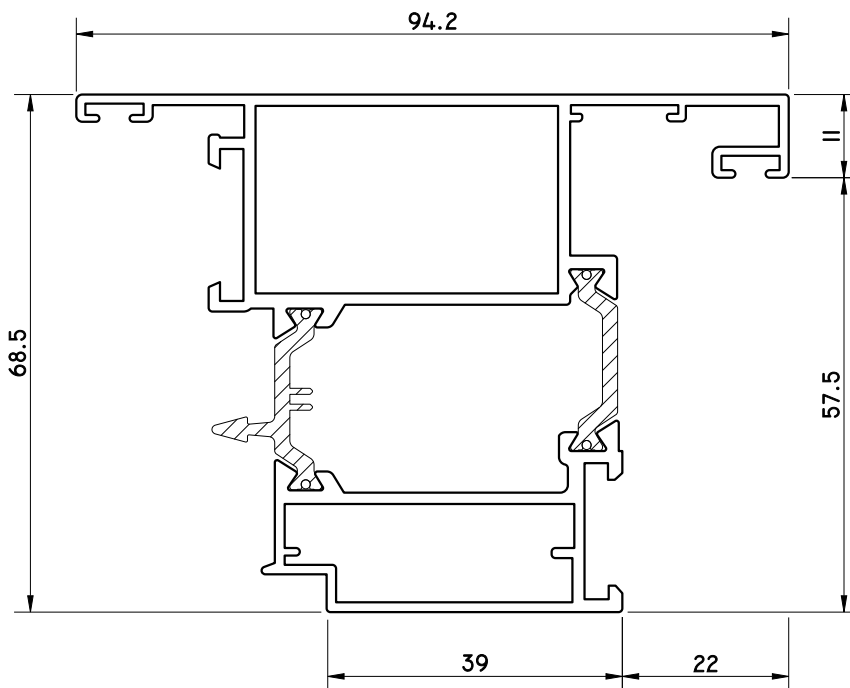


PR 35709

HOJA RECTA PUERTA 68 x 94

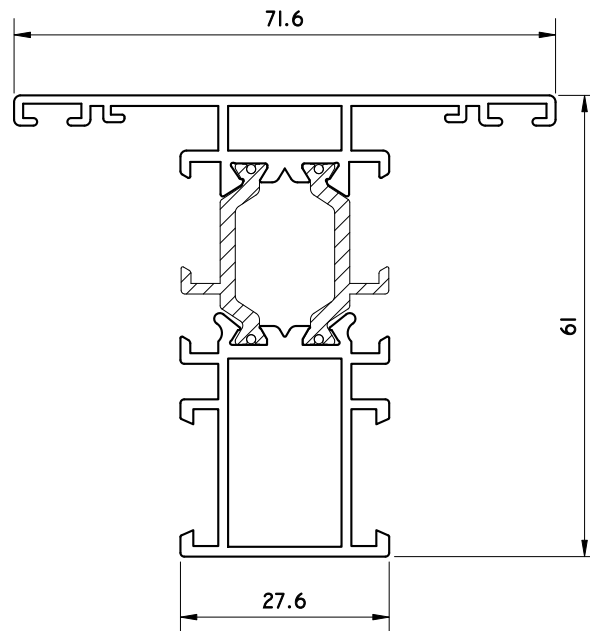
PERFILES 61 R.P.T.**PR 35726**

HOJA PUERTA APERTURA EXTERIOR

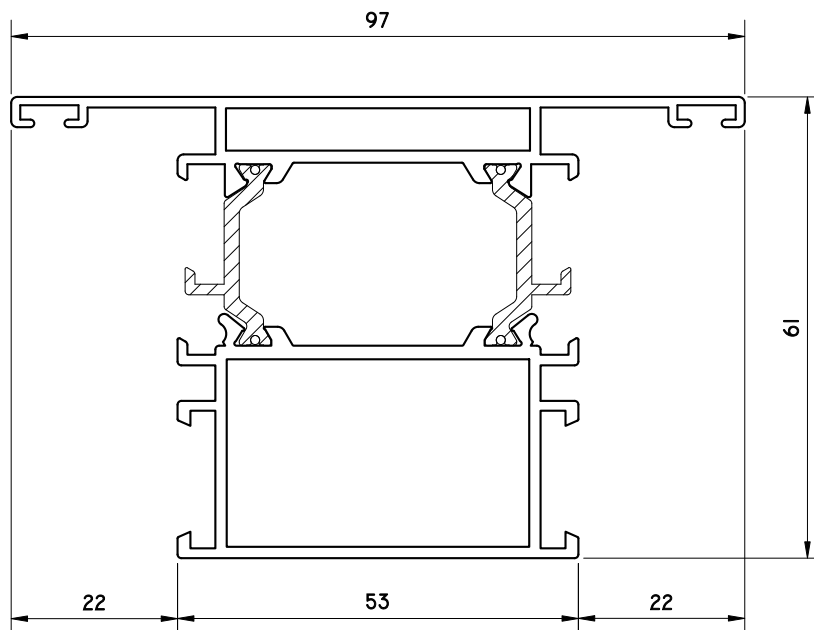
**PR 35725**

HOJA RECTA PUERTA APERTURA EXTERIOR 68 x 94

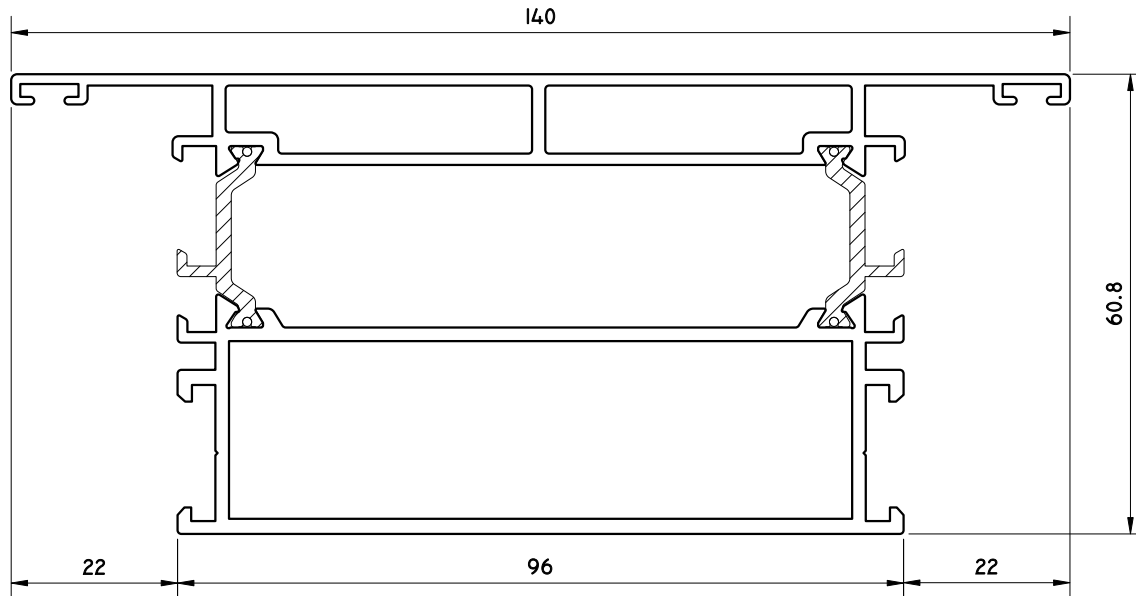
PERFILES 61 R.P.T.



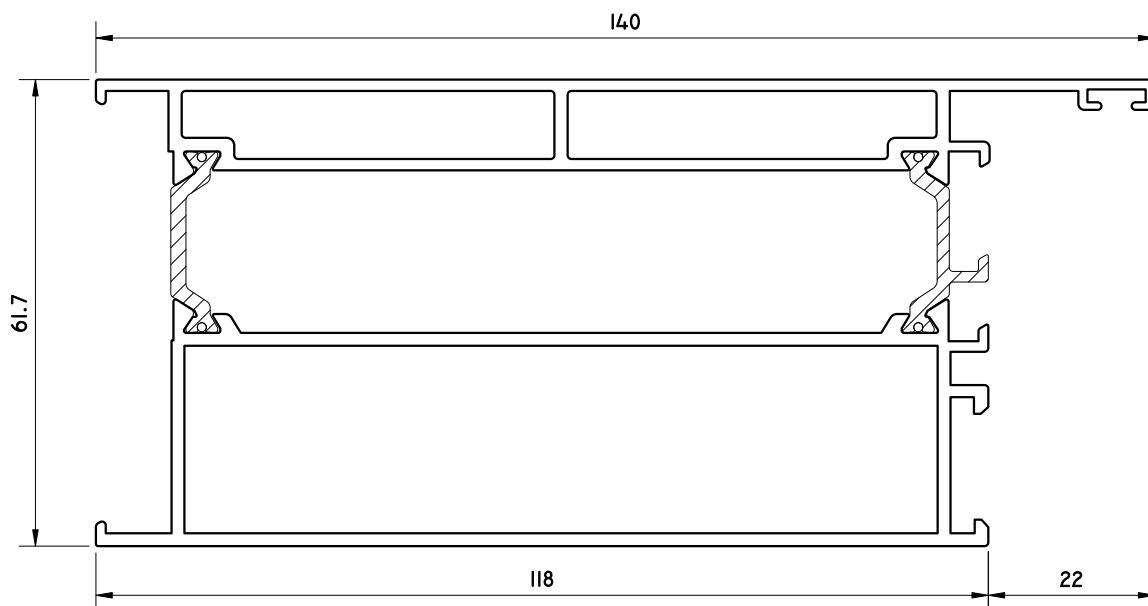
PR 35706
TRAVESAÑO 61 x 72



PR 35710
TRAVESAÑO 61 x 97

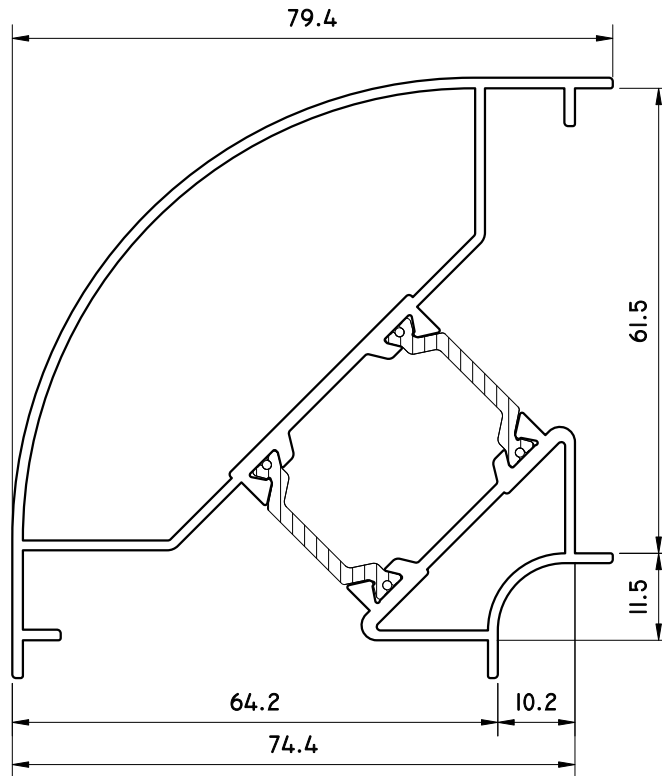
PERFILES 61 R.P.T.**PR 35727**

ZÓCALO DE 61 x 140

**PR 35740**

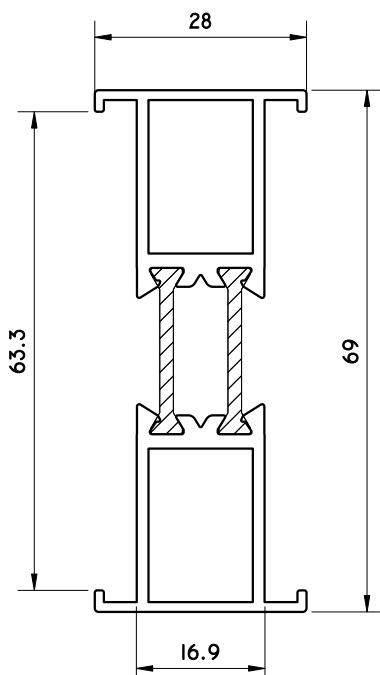
ZÓCALO BAJO DE 61 x 140

PERFILES 61 R.P.T.



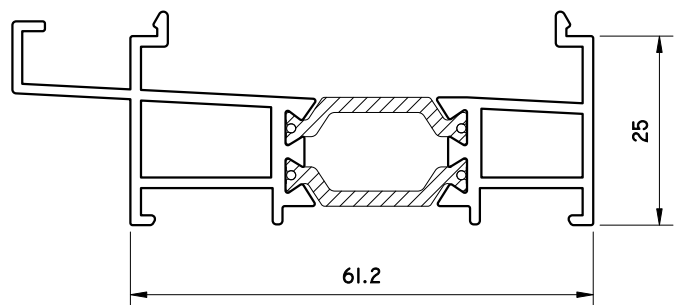
PR 35718

ESQUINERO DE 90° IT-61 RPT



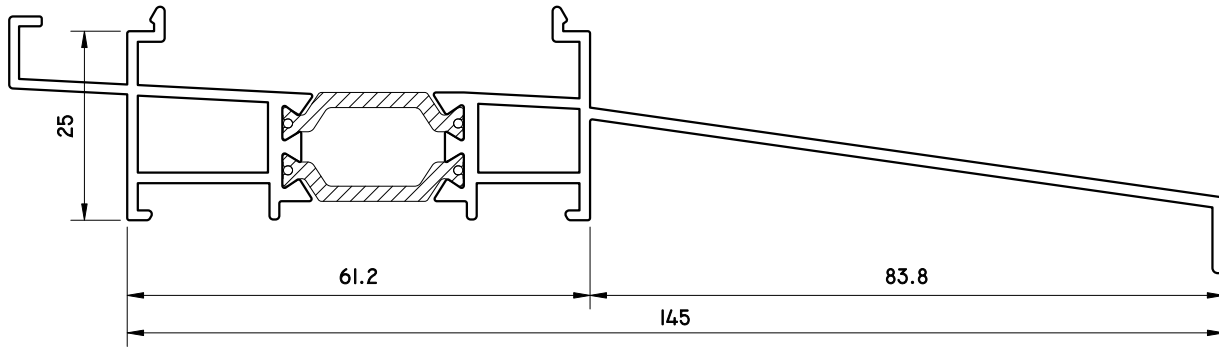
PR 35711

PERFIL DE UNIÓN IT-61 RPT



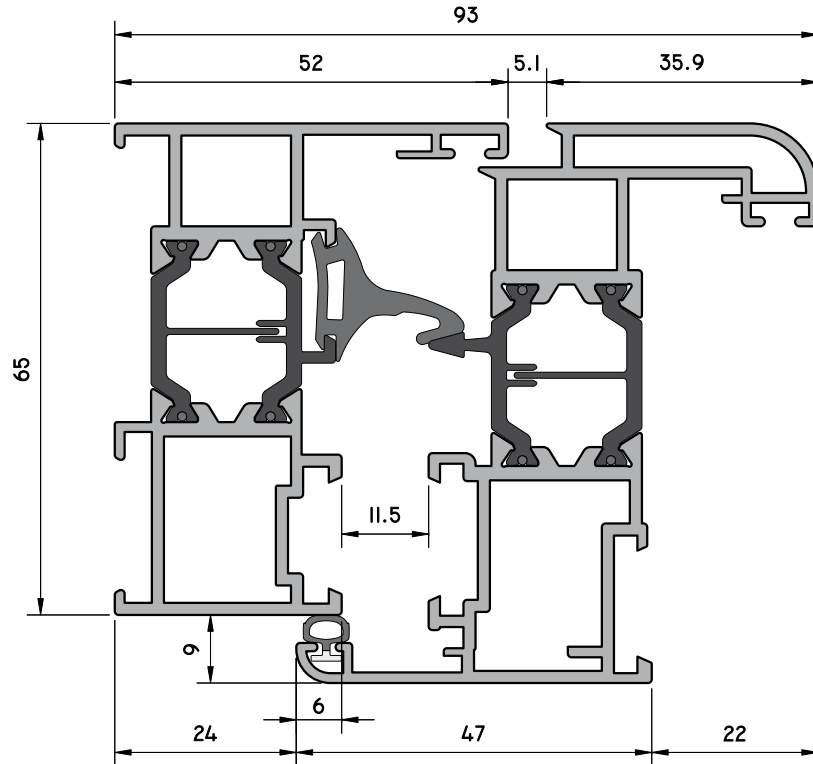
PR 35806

CONDENSACIÓN IT-61 RPT

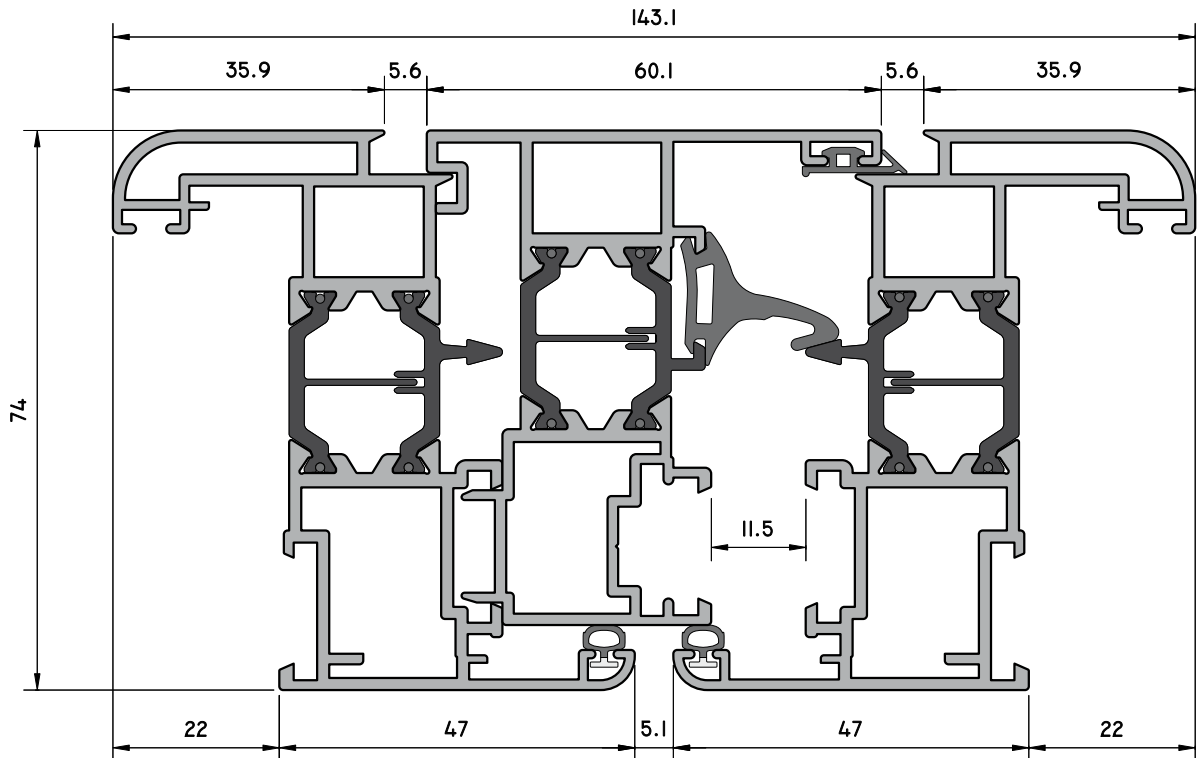
PERFILES 61 R.P.T.**PR 35807**

CONDENSACIÓN CON ALARGADERA

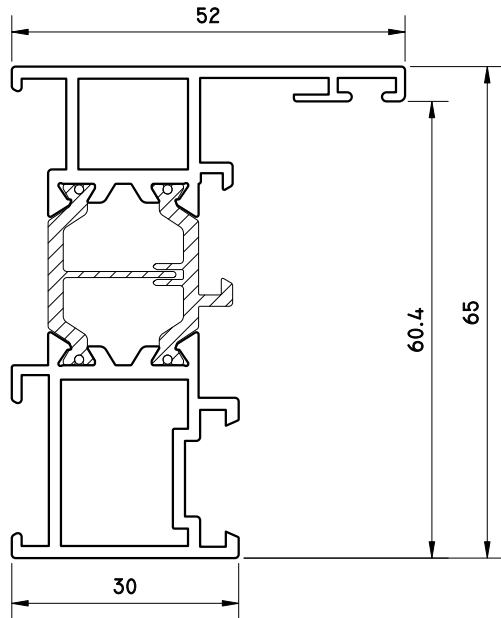
ITESAL 65 R.P.T.



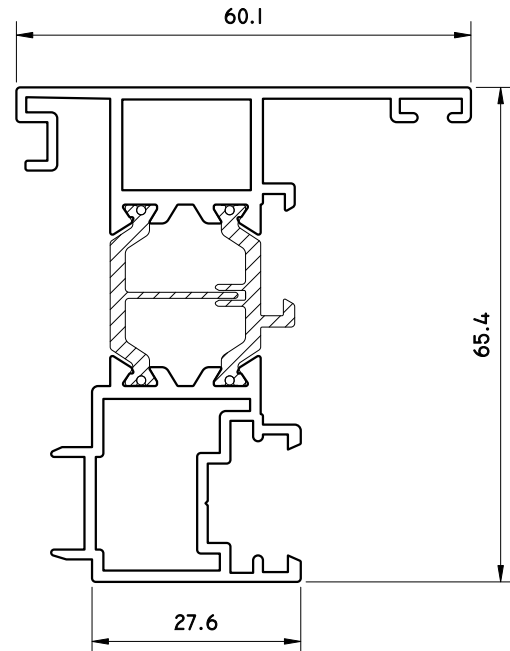
SECCIÓN HORIZONTAL MARCO PR36001 - HOJA PR36004



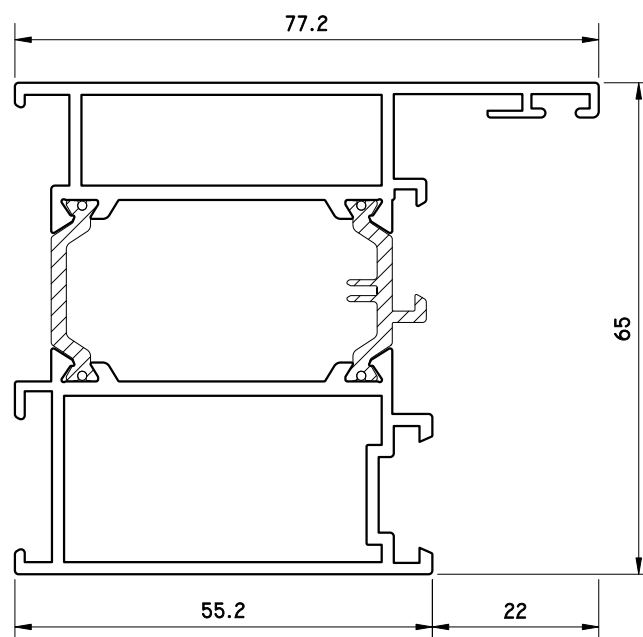
SECCIÓN HORIZONTAL HOJA PR36004 - INVERSOR PR36005 - HOJA PR36004

PERFILES 65 R.P.T.

PR 36001
MARCO DE 65 x 52

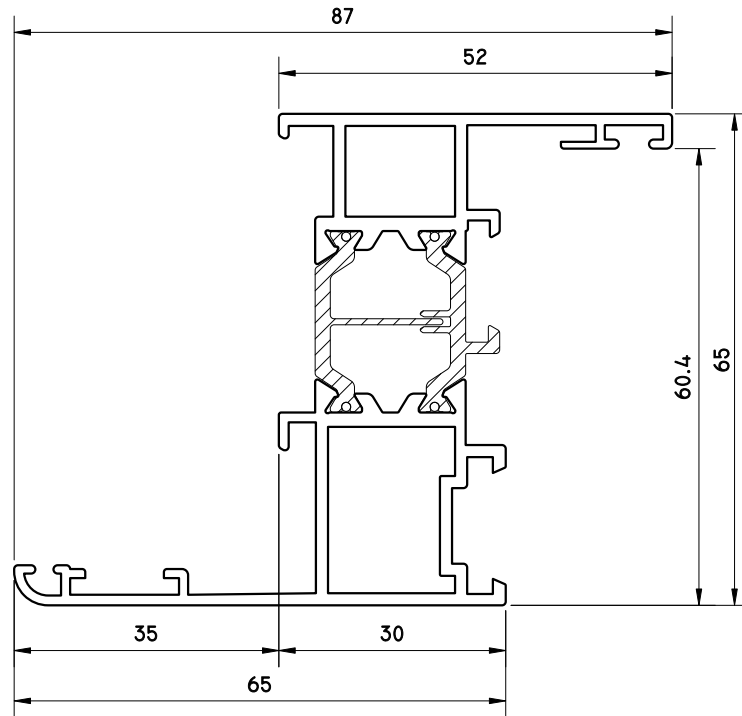


PR 36005
PERFIL INVERSOR



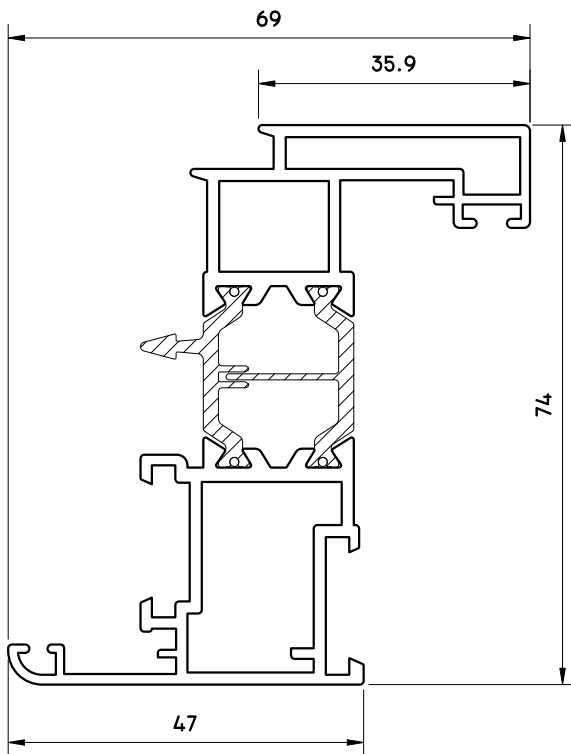
PR 36008
MARCO DE 65 x 77

PERFILES 65 R.P.T.



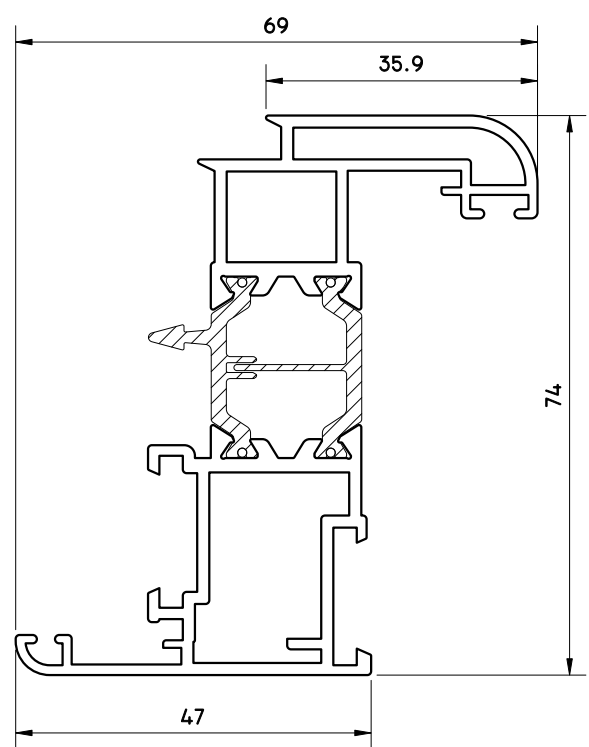
PR 36007

MARCO DE 65 x 87 (Solapa de 35)



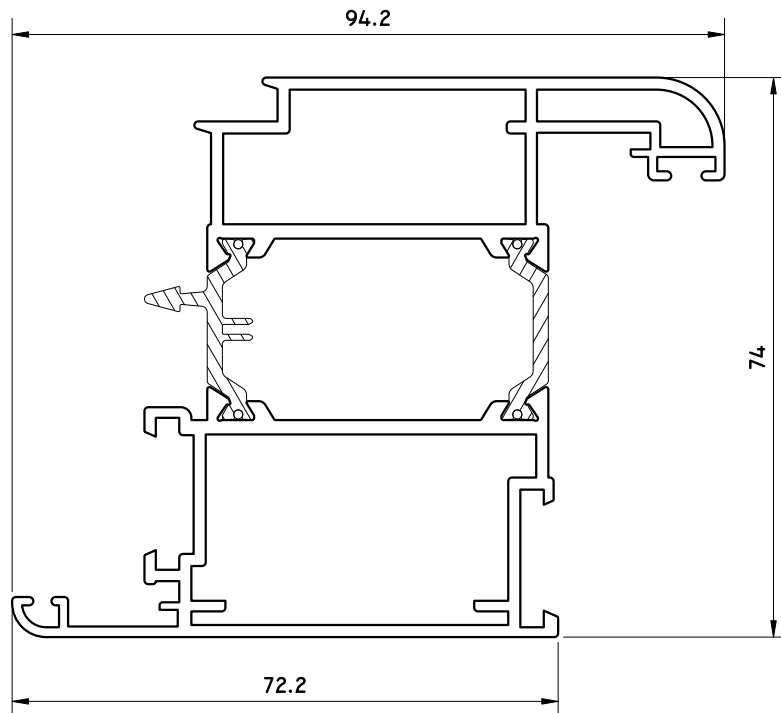
PR 36003

HOJA RECTA DE 74 x 69

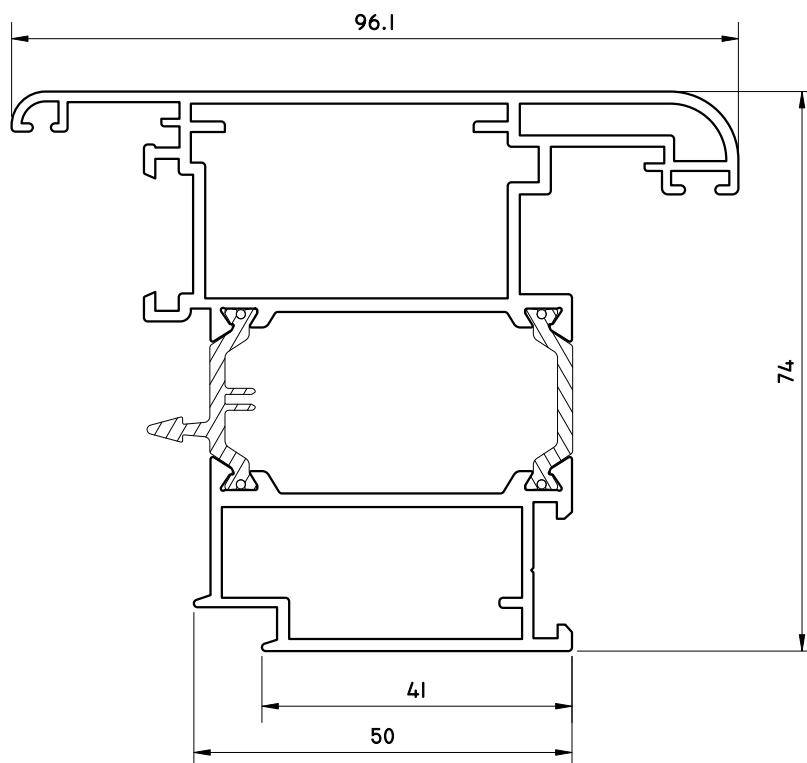


PR 36004

HOJA CURVA DE 74 x 69

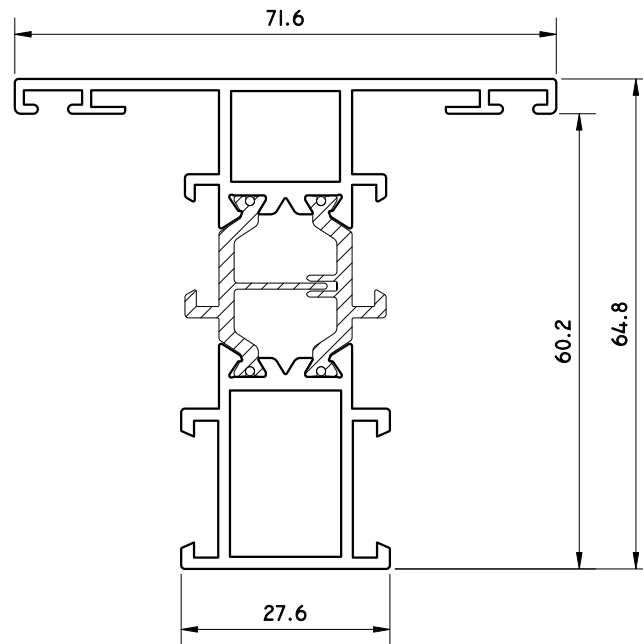
PERFILES 65 R.P.T.**PR 36014**

HOJA CURVA DE 74 x 94

**PR 36026**

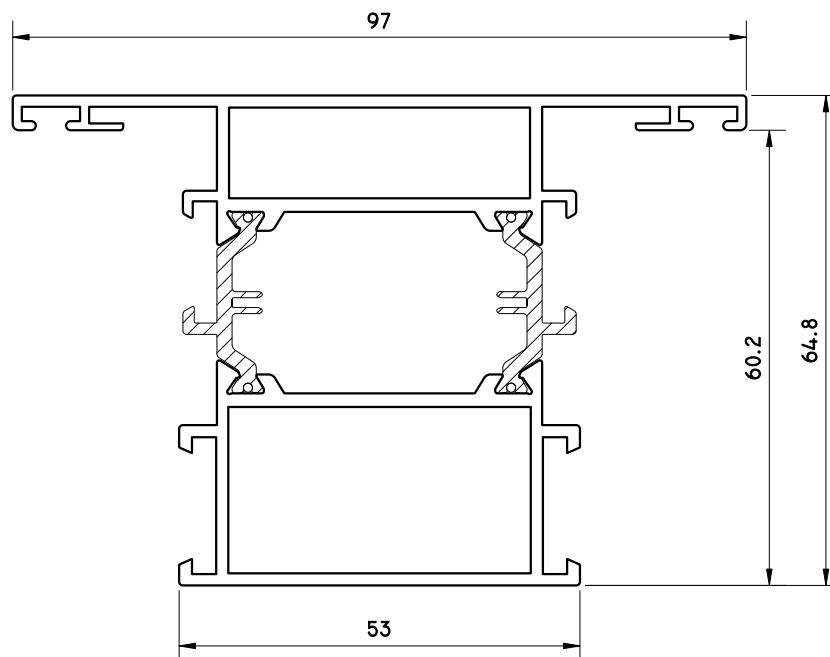
HOJA APERTURA EXTERIOR DE 74 x 96

PERFILES 65 R.P.T.



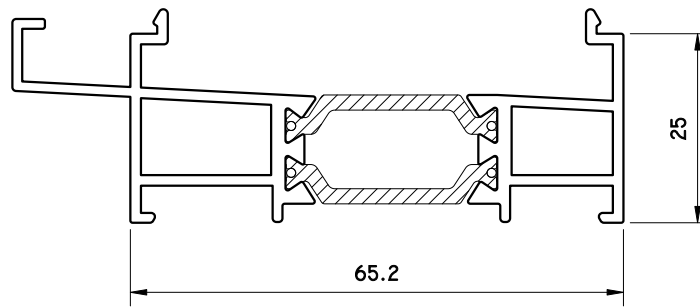
PR 36006

PILASTRA DE 65 x 72

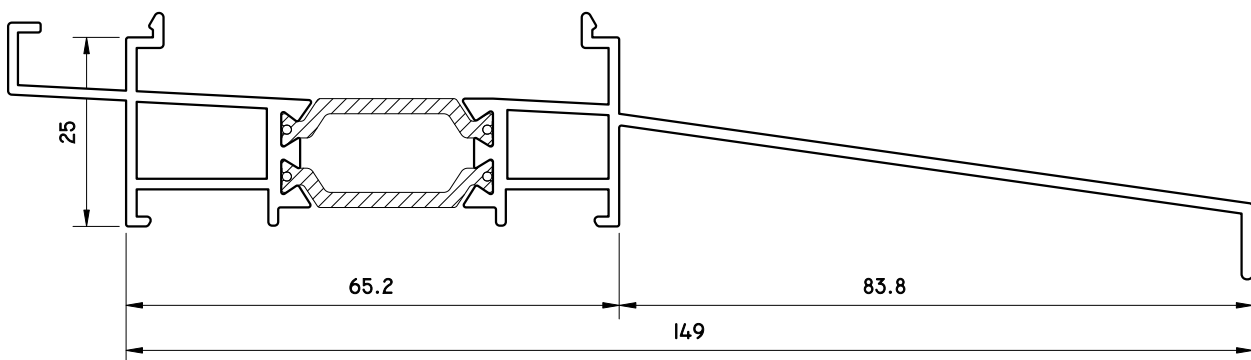


PR 36010

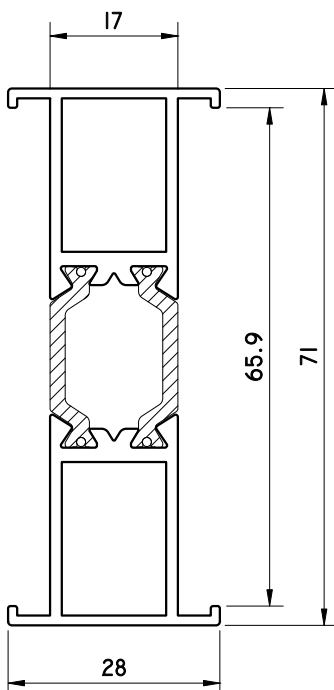
PILASTRA DE 65 x 97

PERFILES 65 R.P.T.**PR 36106**

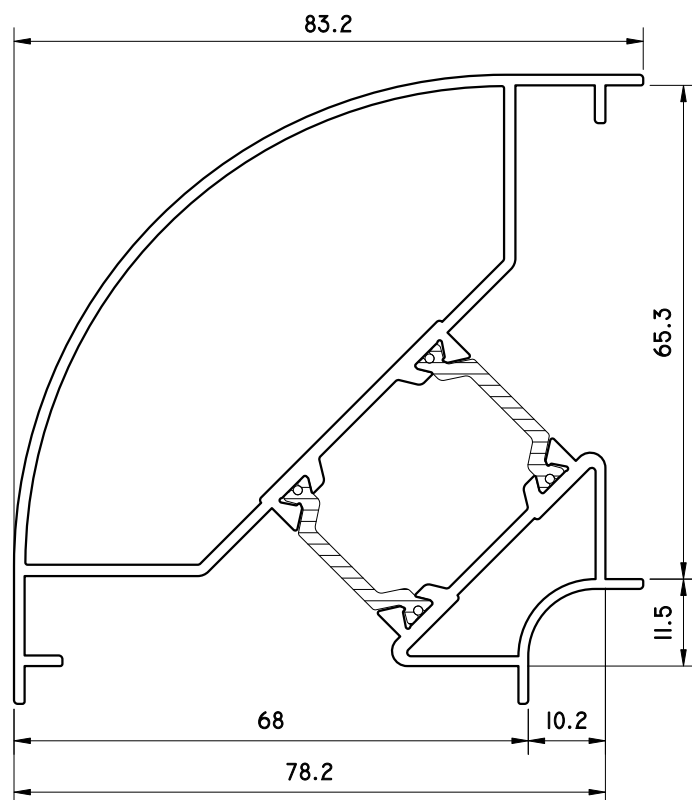
CONDENSACIÓN IT-65 RPT

**PR 36107**

CONDENSACIÓN CON ALARGADERA

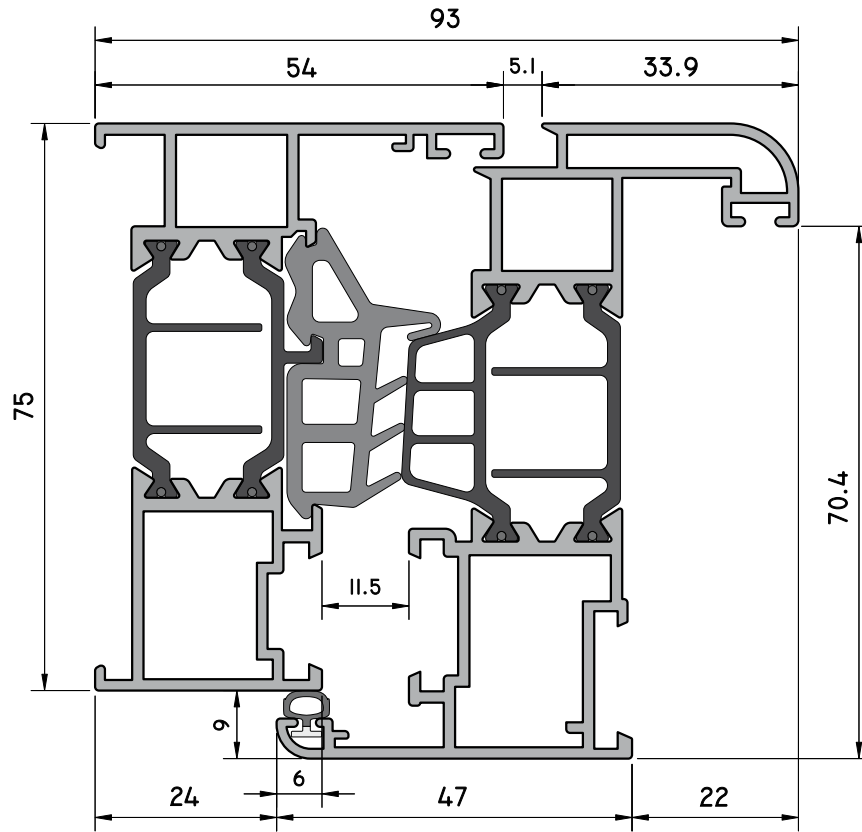
**PR 36011**

PERFIL DE UNIÓN

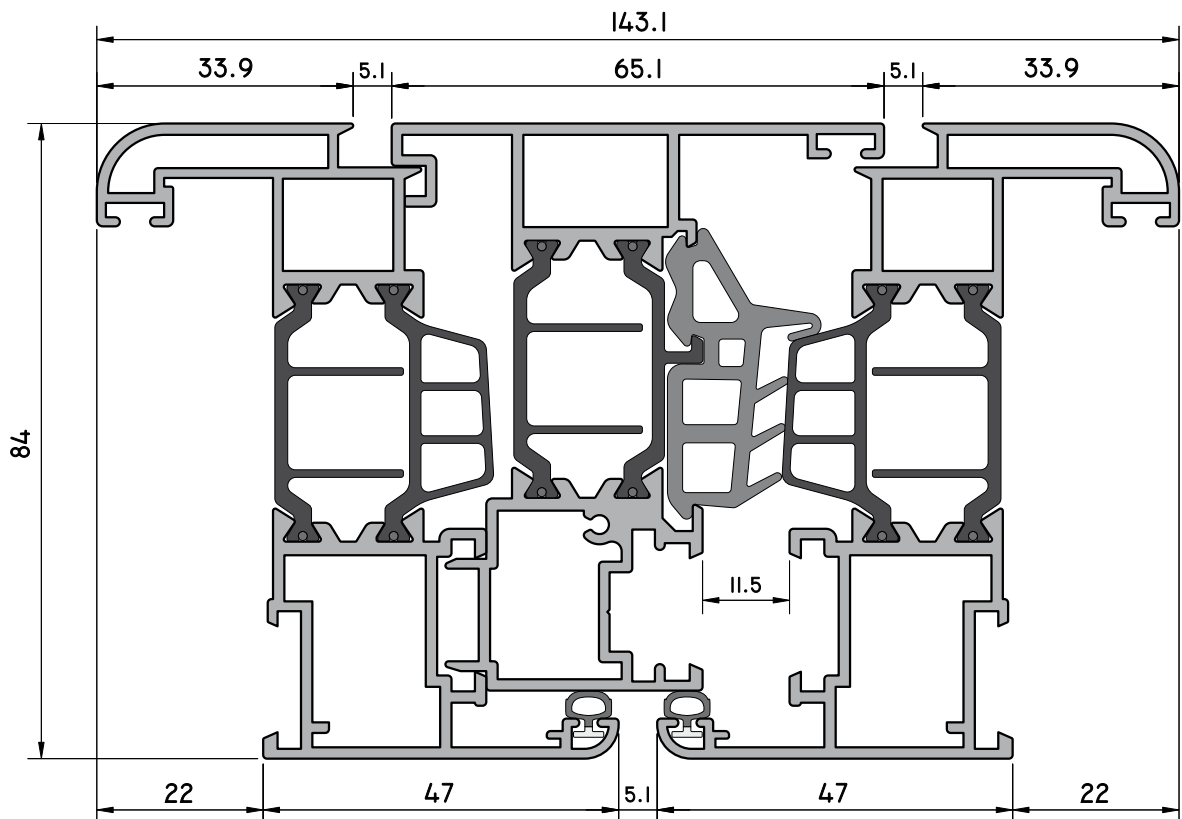
**PR 36018**

ESQUINERO CURVO 90°

ITESAL 75 R.P.T.

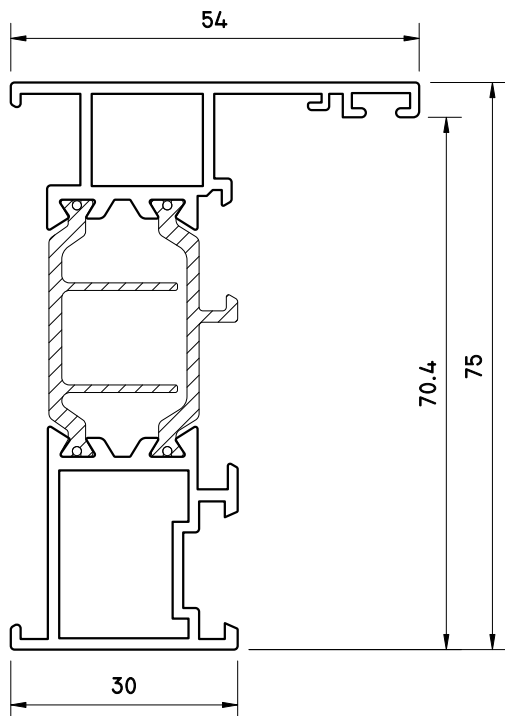


SECCIÓN HORIZONTAL MARCO PR37001 - HOJA PR37004

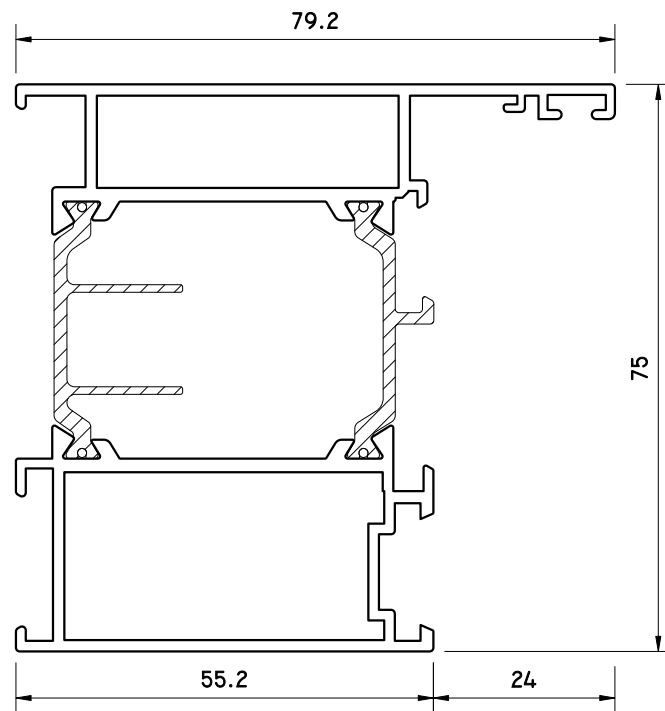


SECCIÓN HORIZONTAL HOJA PR37004 - INVERSOR PR37005 - HOJA PR37004

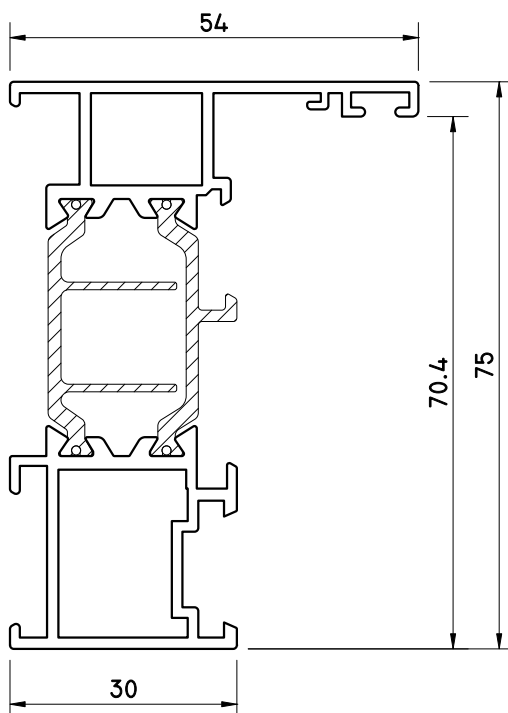
PERFILES IT-75 RPT



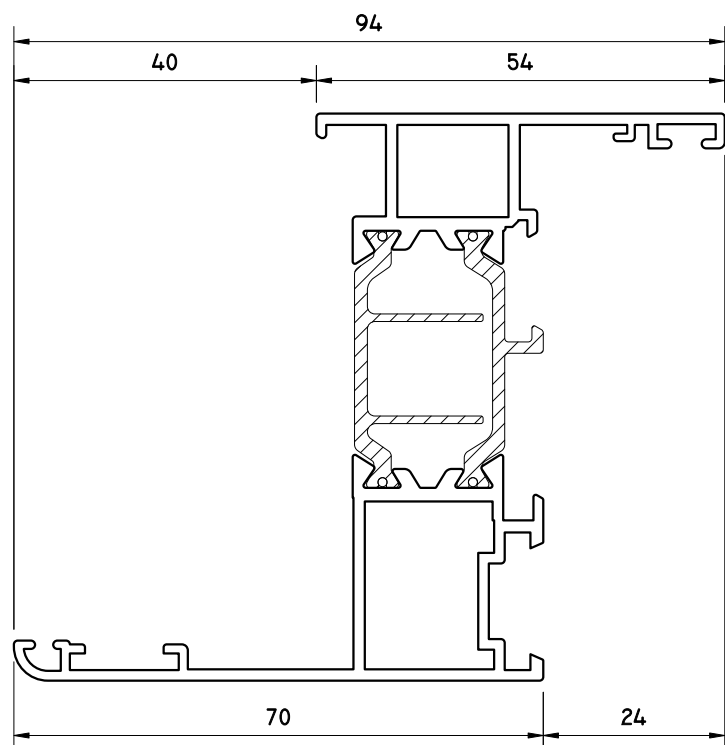
PR 37001
MARCO DE 75 x 54



PR 37008
MARCO PUERTA DE 75 x 79

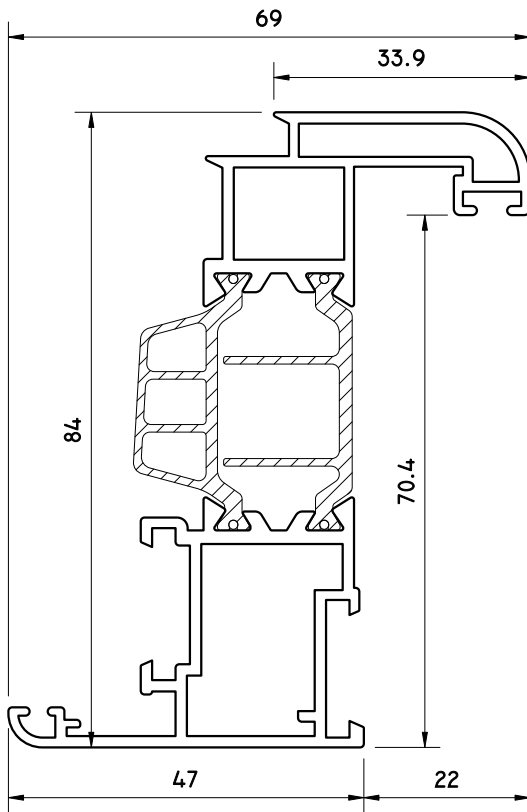


PR 37012
MARCO 3 PATAS DE 75 x 54



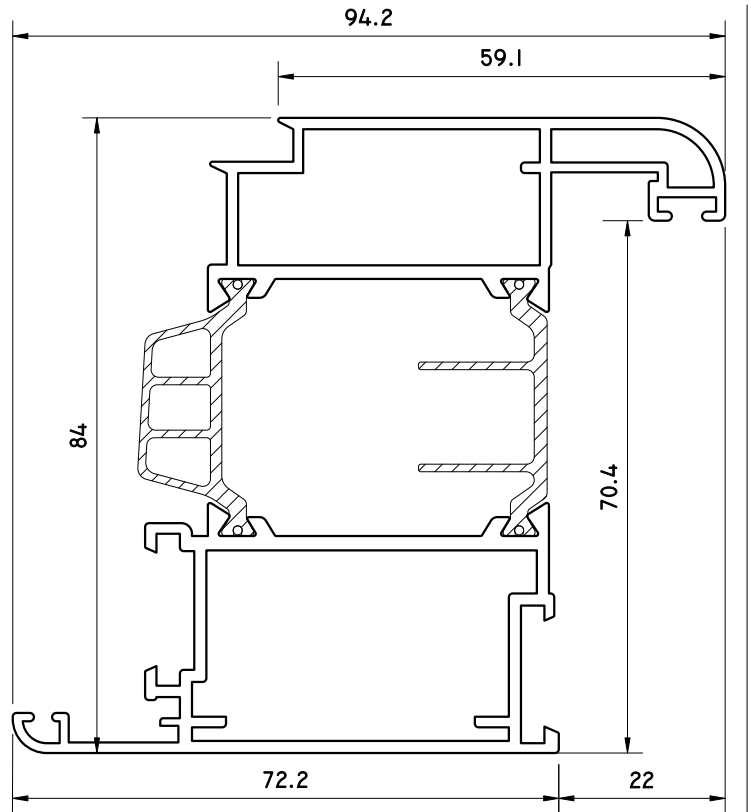
PR 37023
MARCO DE 75 x 94 - SOLAPA DE 40

PERFILES IT-75 RPT



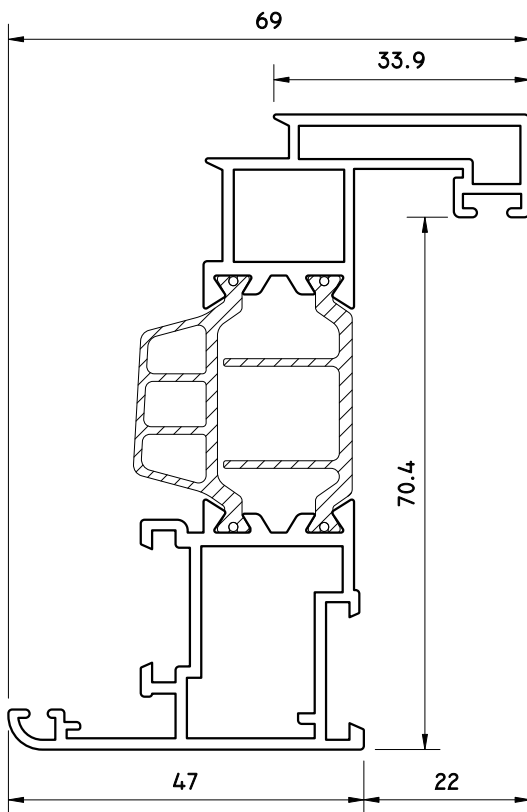
PR 37004

HOJA CURVA DE 84 x 69



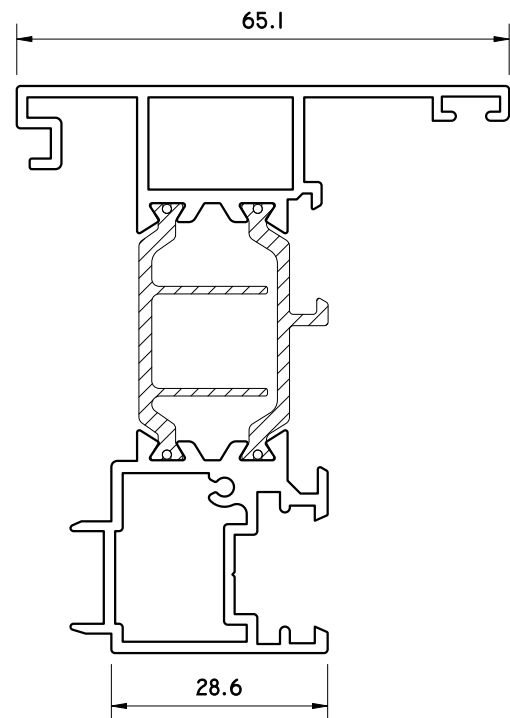
PR 37014

HOJA PUERTA DE 84 x 94



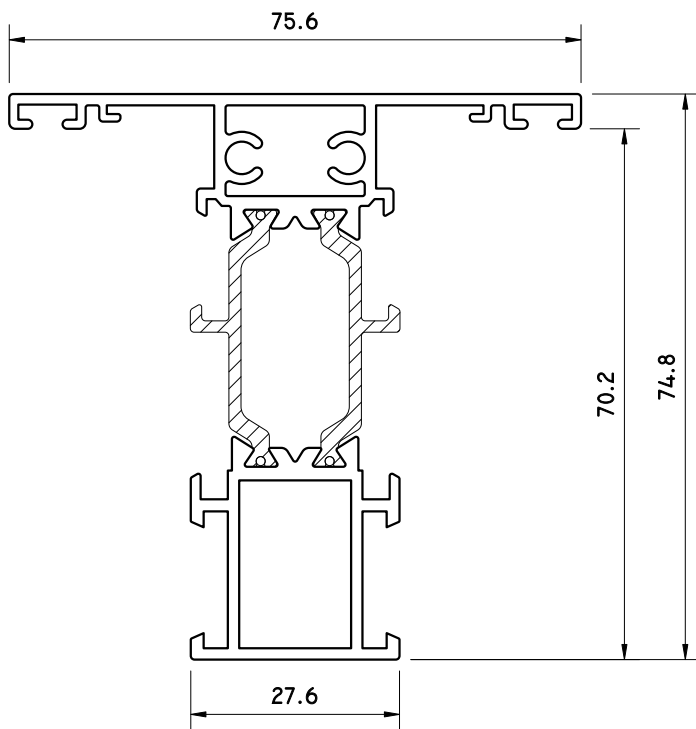
PR 37003

HOJA RECTA DE 84 x 69

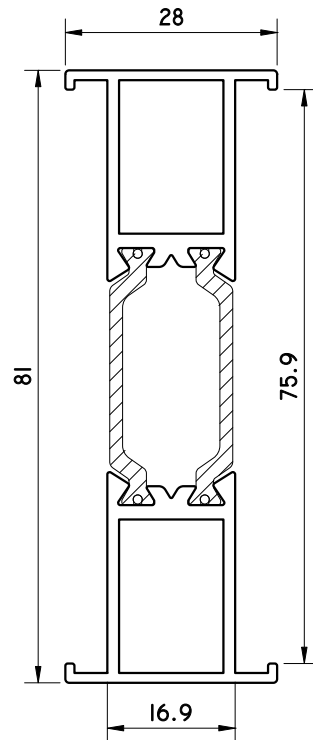


PR 37005

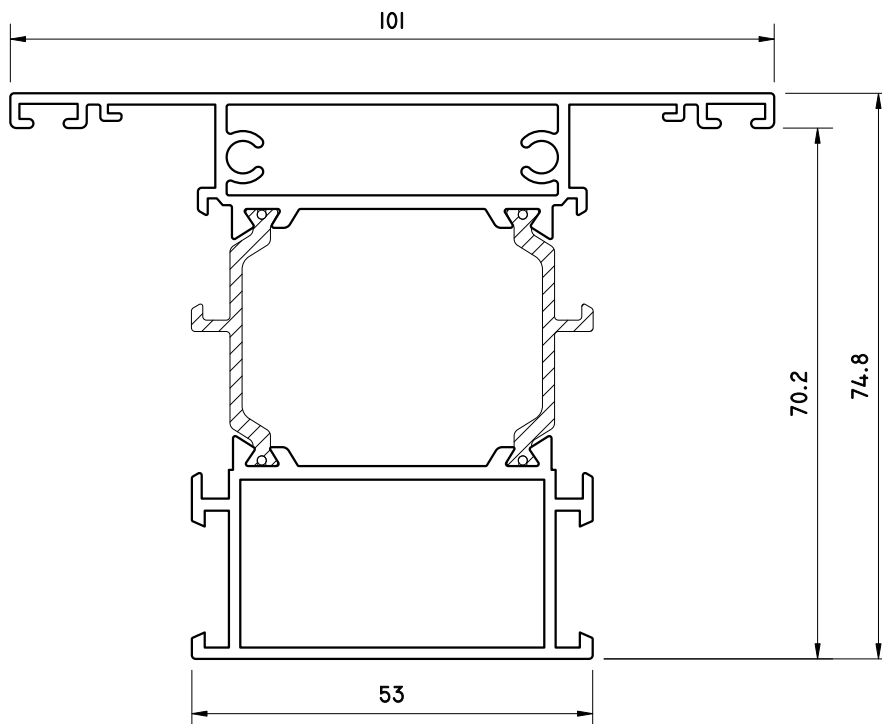
PERFIL INVERSOR IT-75 RPT

PERFILES IT-75 RPT

PR 37006
PILASTRA DE 75 x 75

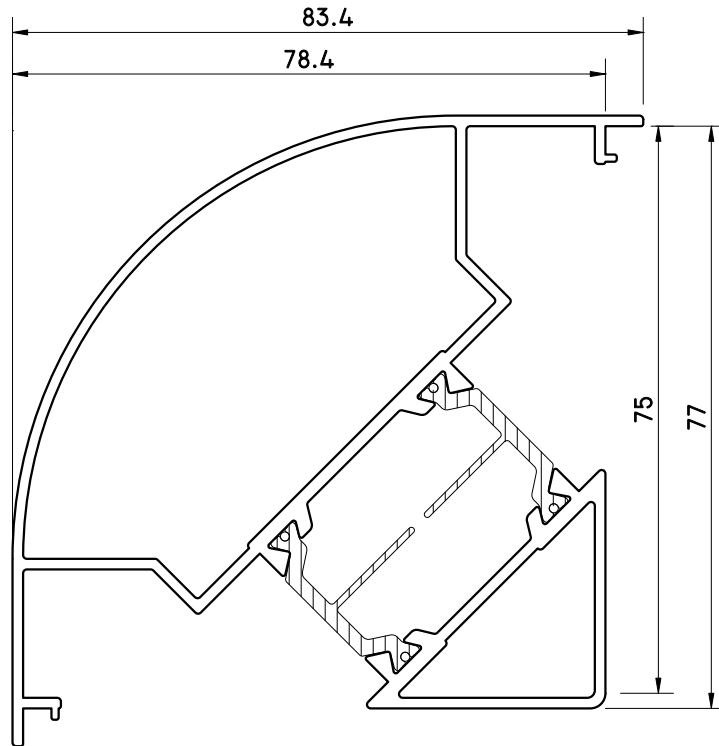


PR 37011
PERFIL DE UNIÓN



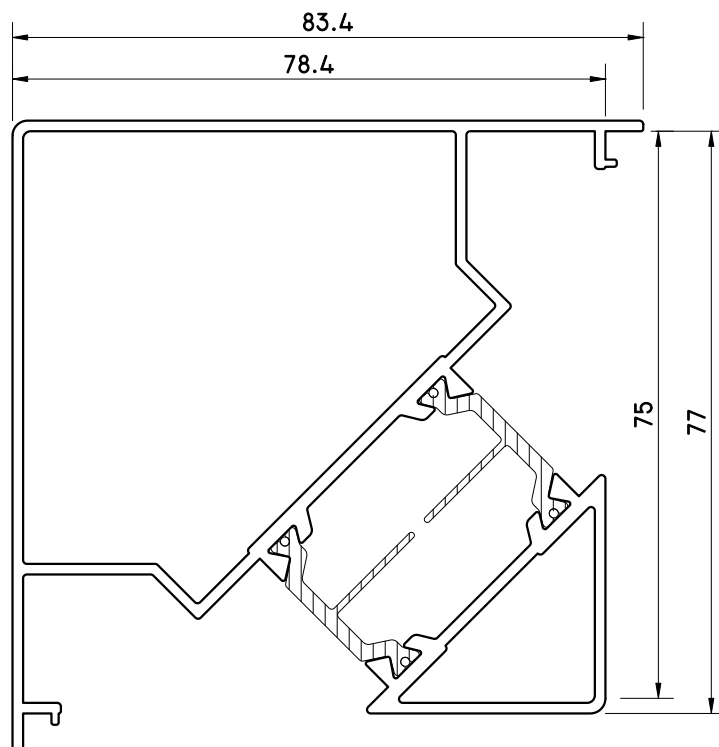
PR 37010
PILASTRA DE 75 x 101

PERFILES IT-75 RPT



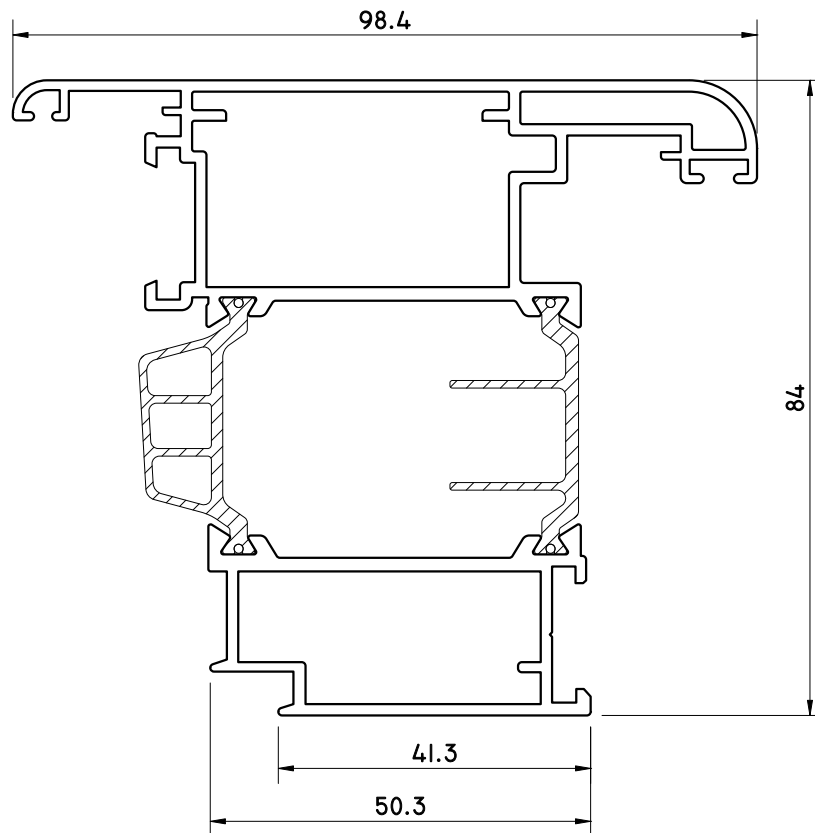
PR 37018

ESQUINERO 90° CURVO

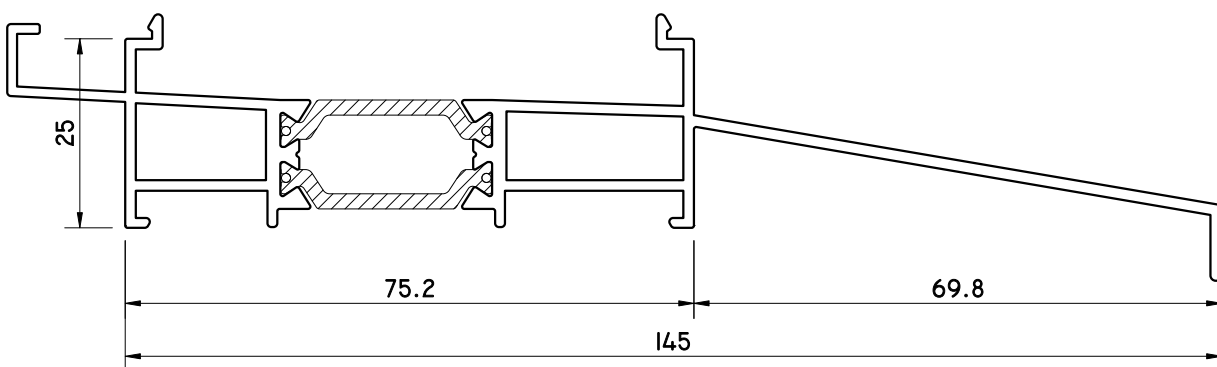


PR 37089

ESQUINERO 90° RECTO

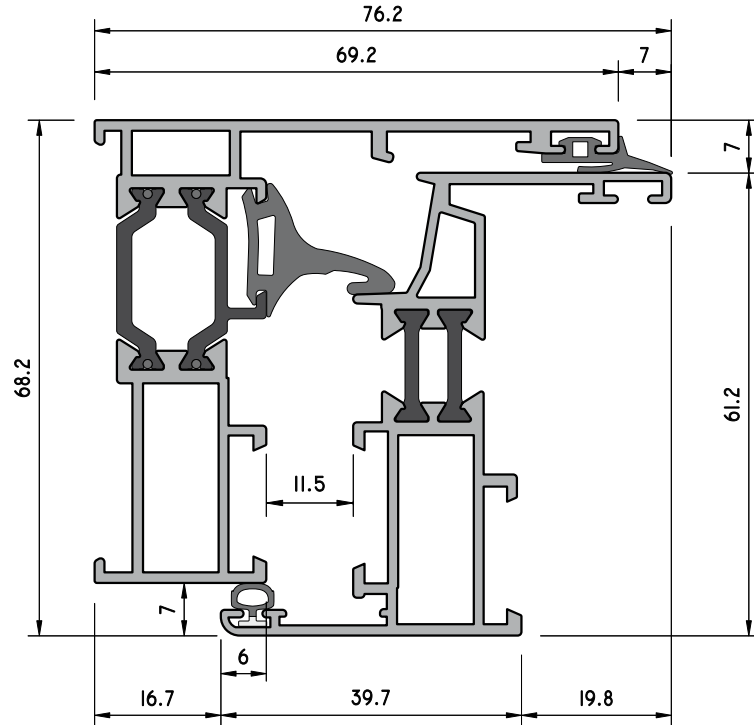
PERFILES IT-75 RPT**PR 37026**

HOJA DE APERTURA EXTERIOR DE 84 x 98

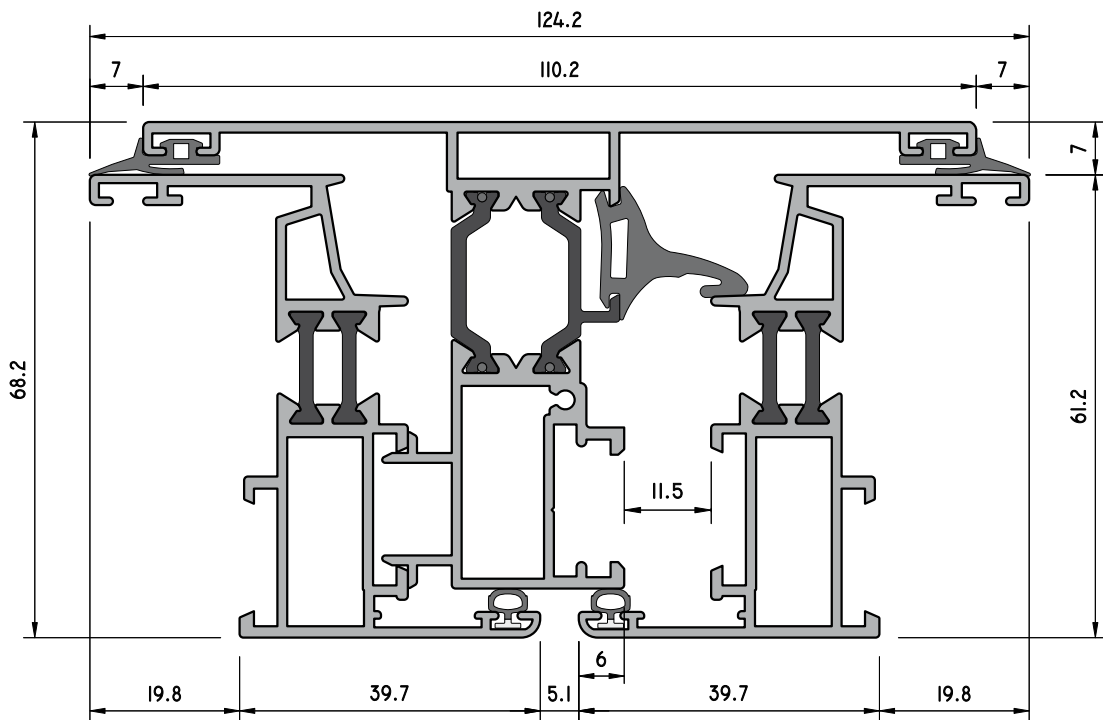
**PR 37107**

CONDENSACIÓN CON ALARGADERA

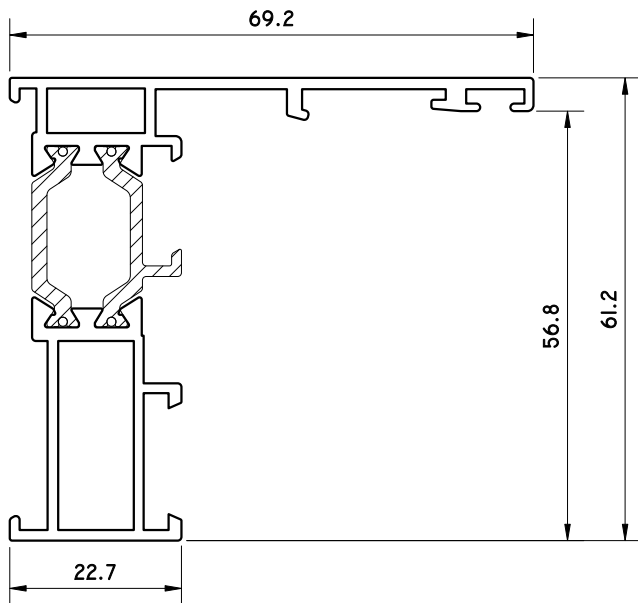
IT-61HO R.P.T. HOJA OCULTA



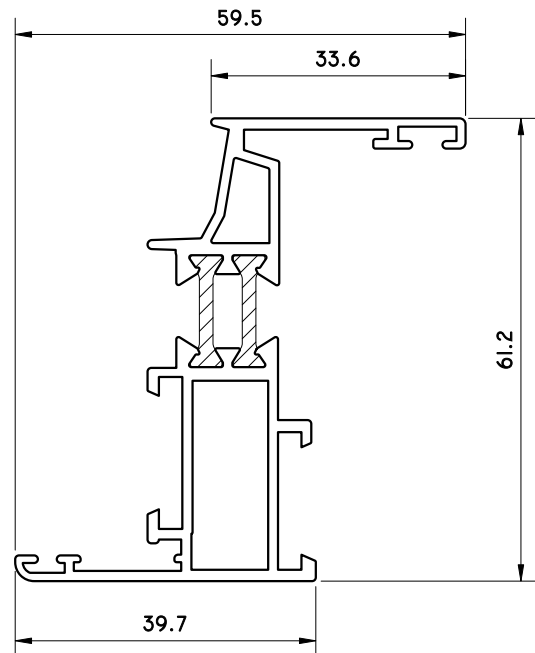
SECCIÓN HORIZONTAL MARCO PR35765 - HOJA PR35766



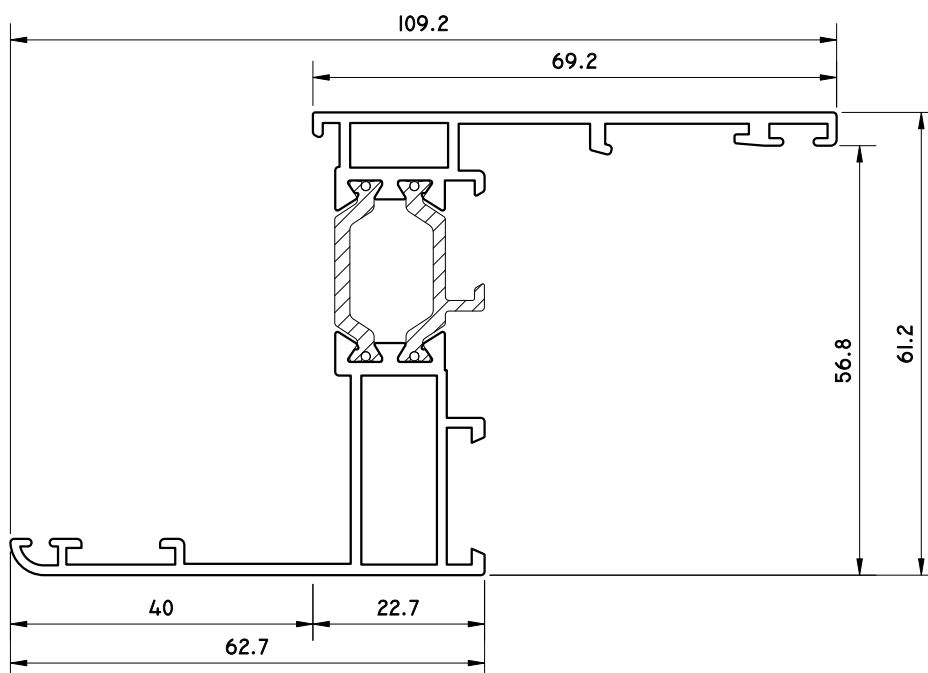
SECCIÓN HORIZONTAL HOJA PR35766 - INVERSOR PR35767 - HOJA PR35766

PERFILES HOJA OCULTA

PR 35765
MARCO HOJA OCULTA

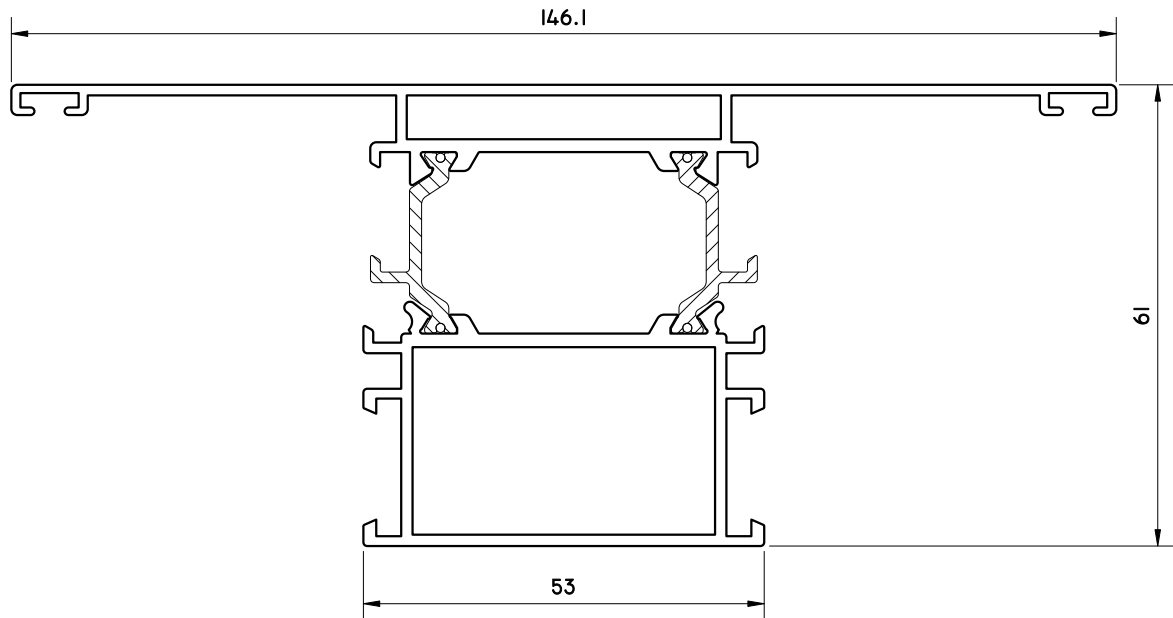


PR 35766
HOJA OCULTA

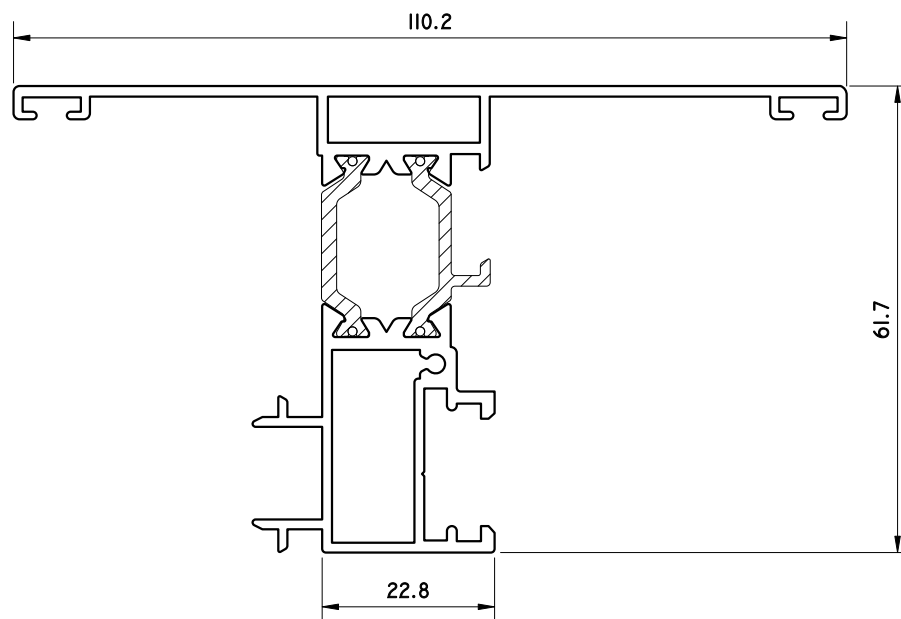


PR 35770
MARCO SOLAPA HOJA OCULTA

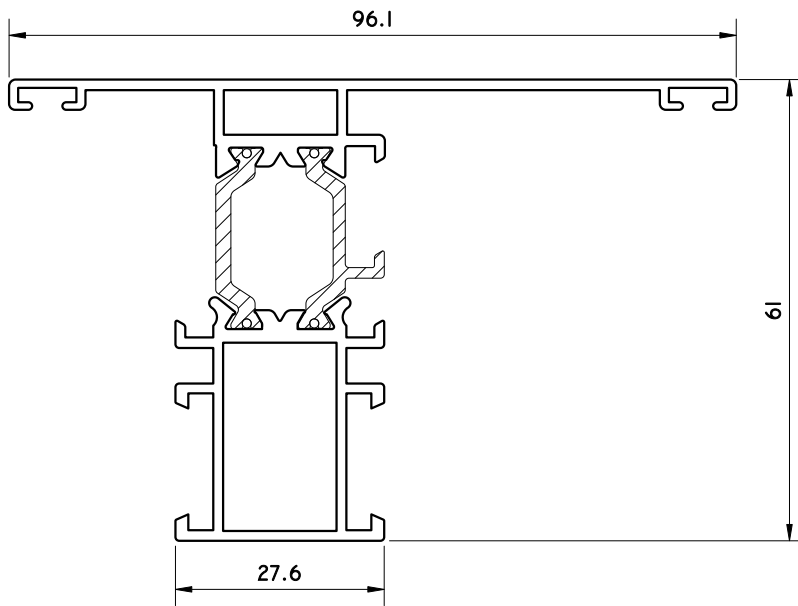
PERFILES HOJA OCULTA



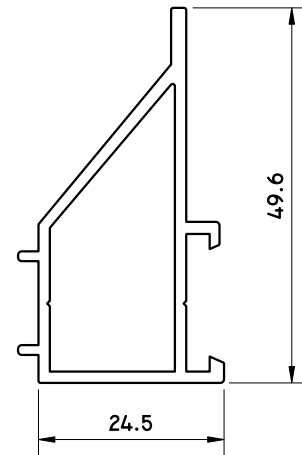
PR 35769
TRAVESAÑO



PR 35767
INVERSOR HOJA OCULTA

PERFILES HOJA OCULTA**PR 35768**

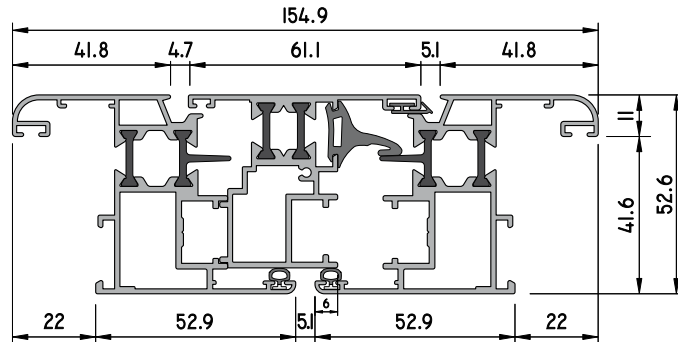
TRAVESAÑO CON FIJO LATERAL

**PI 35437**

COMPLEMENTO AJUNQUILLAR

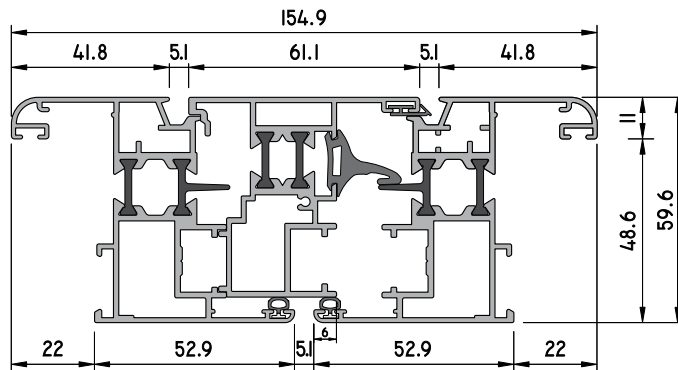
ITESAL CANAL 16 - Eje de 9

IT-45 RPT CANAL16 - Eje de 9



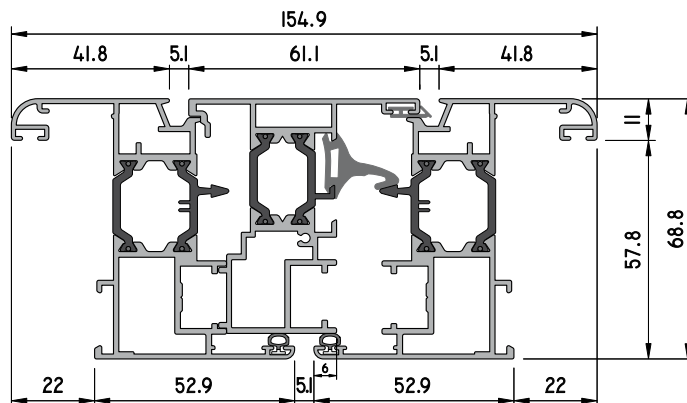
SECCIÓN HORIZONTAL HOJA PR34060 - INVERSOR PR34061 - HOJA PR34060

IT-52 RPT CANAL16 - Eje de 9



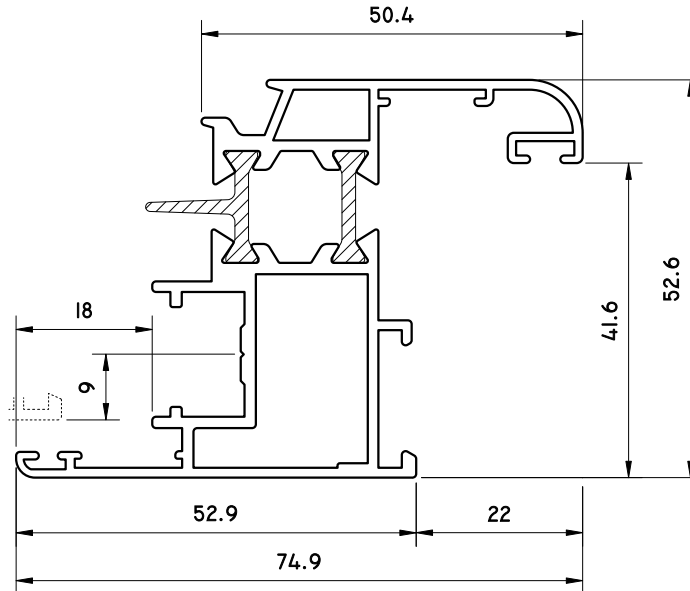
SECCIÓN HORIZONTAL HOJA PR35060 - INVERSOR PR35061 - HOJA PR35060

IT-61 RPT CANAL16 - Eje de 9

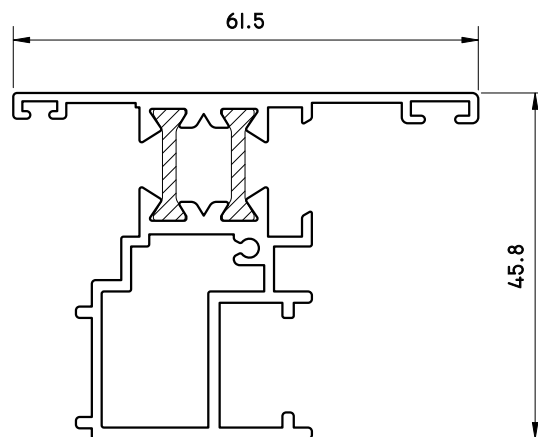


SECCIÓN HORIZONTAL HOJA PR35760 - INVERSOR PR35761 - HOJA PR35760

ESCALA 1/2

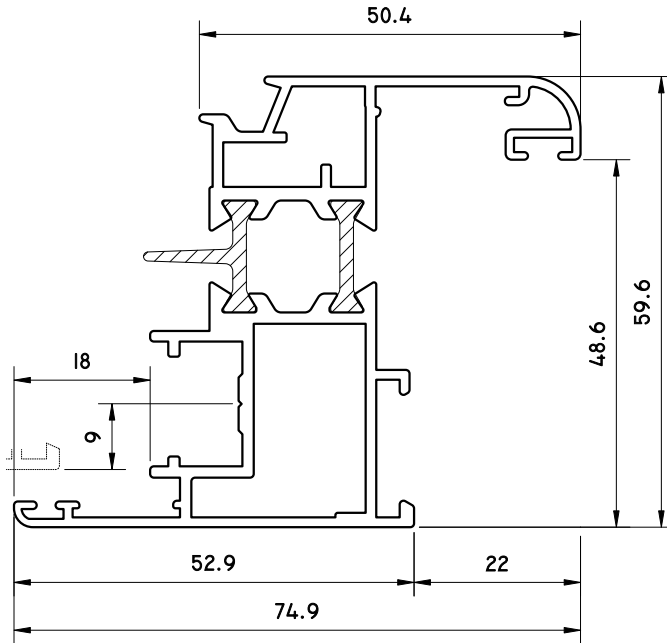
PERFILES 45 R.P.T. CANAL 16 - Eje de 9**PR 34060**

HOJA VENTANA IT-45 RPT CANAL 16

**PR 34061**

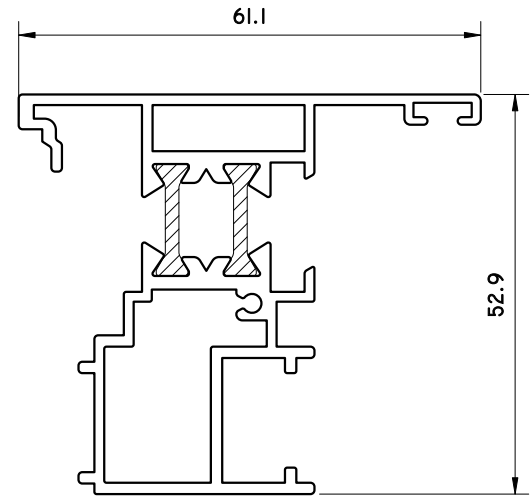
INVERSOR IT-45 RPT CANAL 16

PERFILES 52 R.P.T. CANAL 16 - Eje de 9



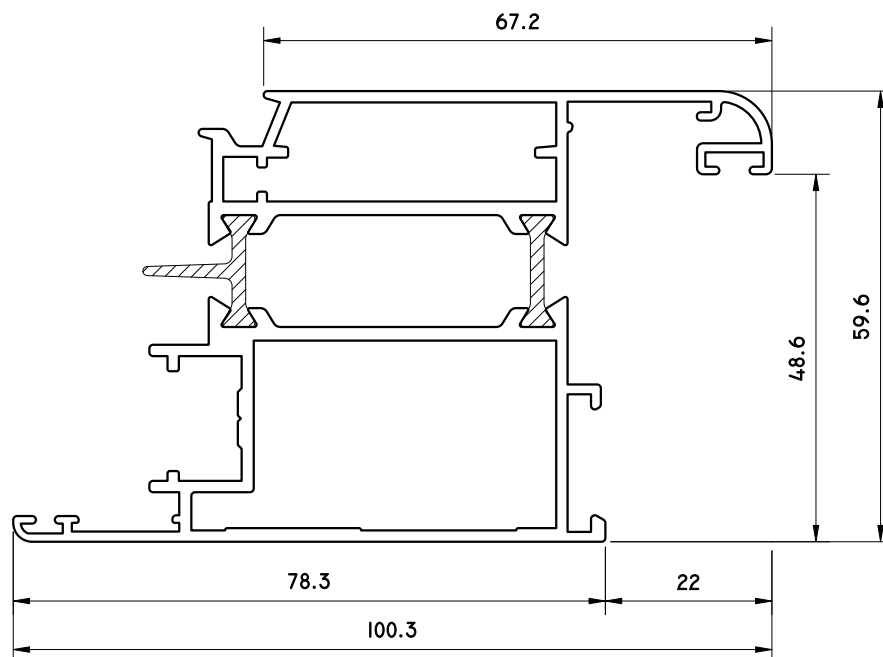
PR 35060

HOJA VENTANA IT-52 RPT CANAL 16



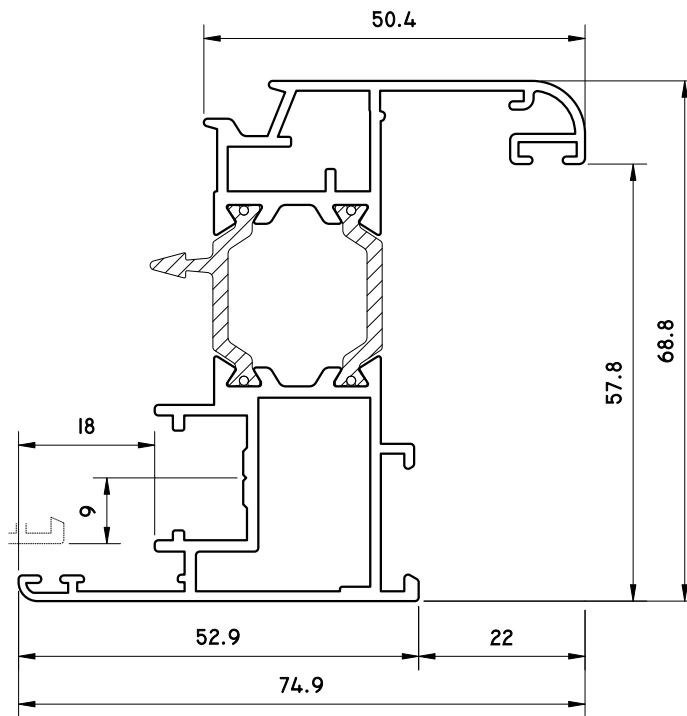
PR 35061

INVERSOR IT-52 RPT CANAL 16

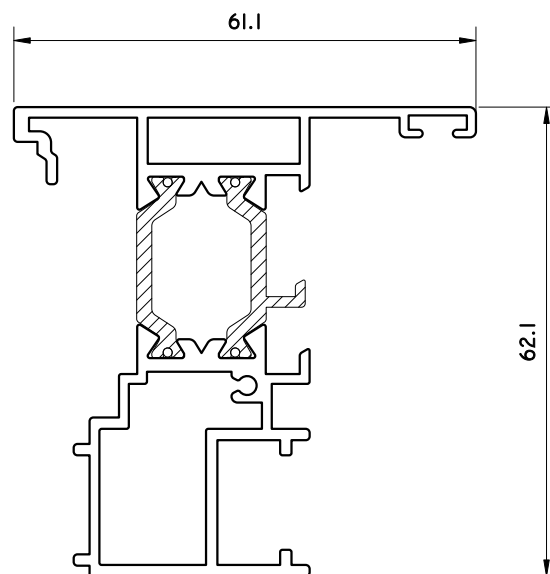


PR 35059

HOJA PUERTA IT-52 RPT CANAL 16

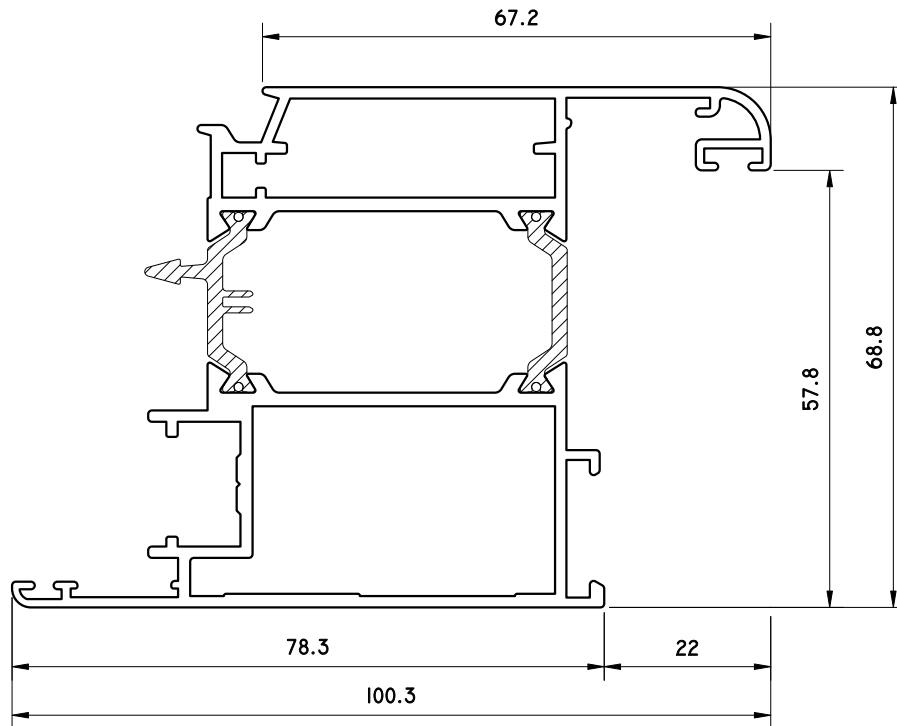
PERFILES 61 R.P.T. CANAL 16 - Eje de 9**PR 35760**

HOJA VENTANA IT-61 RPT CANAL 16

**PR 35761**

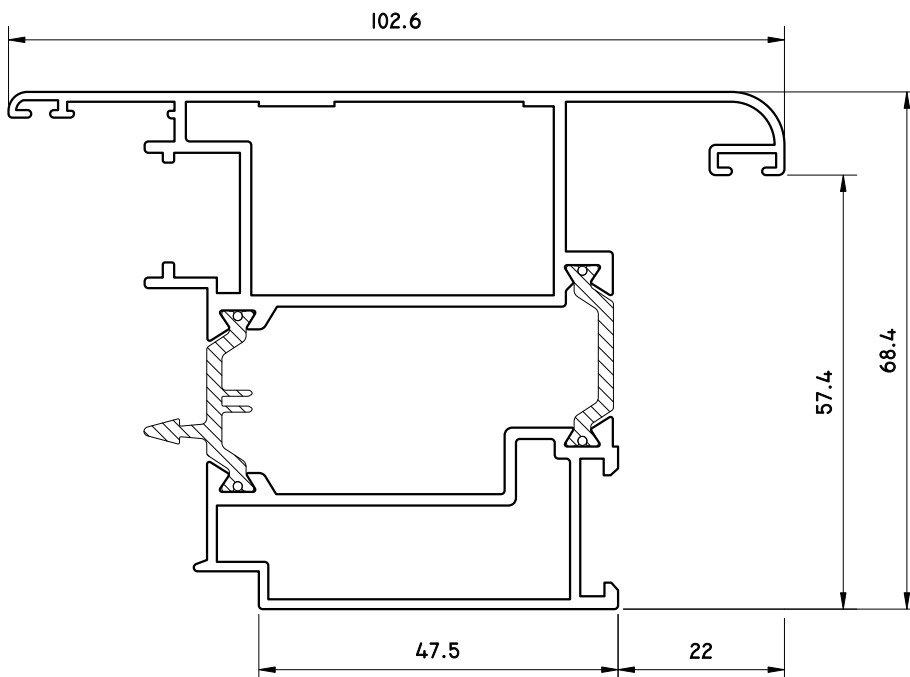
INVERSOR IT-61 RPT CANAL 16

PERFILES 61 R.P.T. CANAL 16 - Eje de 9



PR 35759

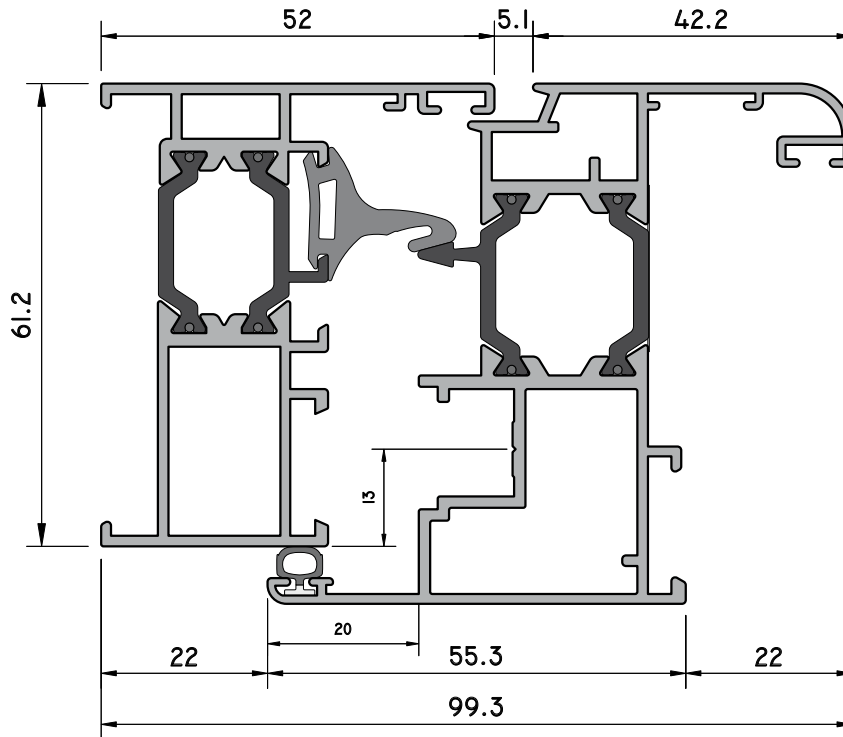
HOJA PUERTA IT-61 RPT CANAL 16



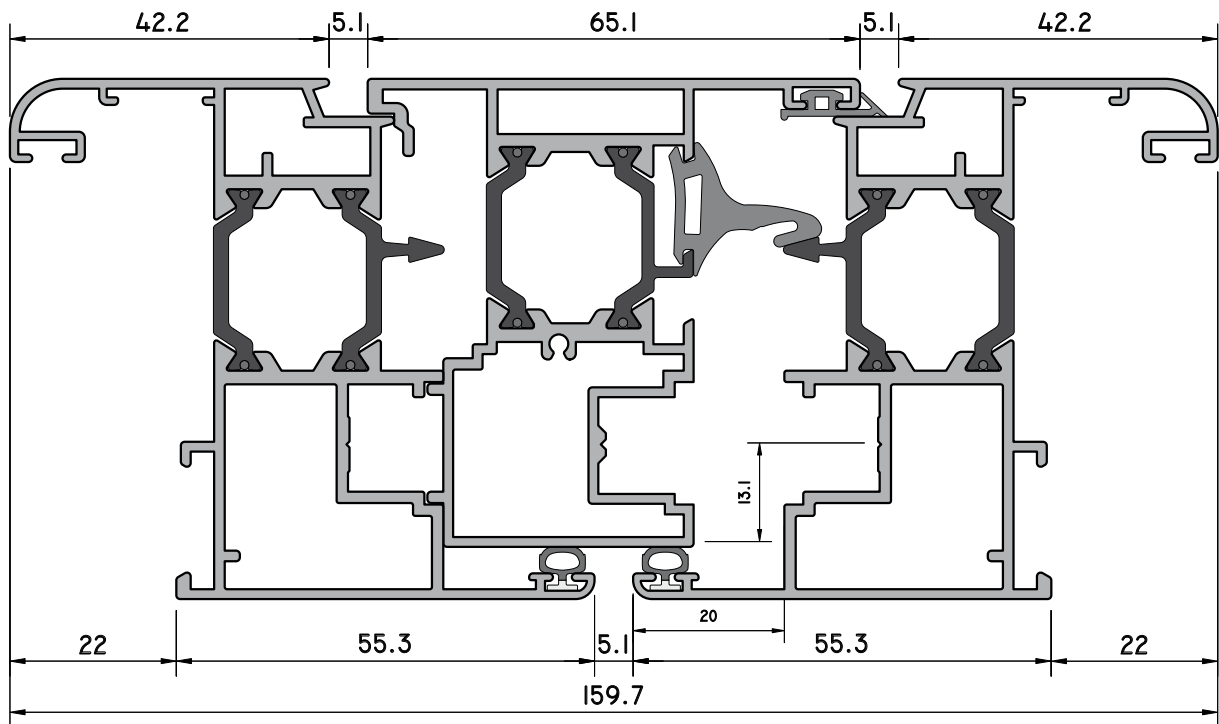
PR 35758

HOJA PUERTA APERTURA EXTERIOR IT-61 RPT CANAL 16

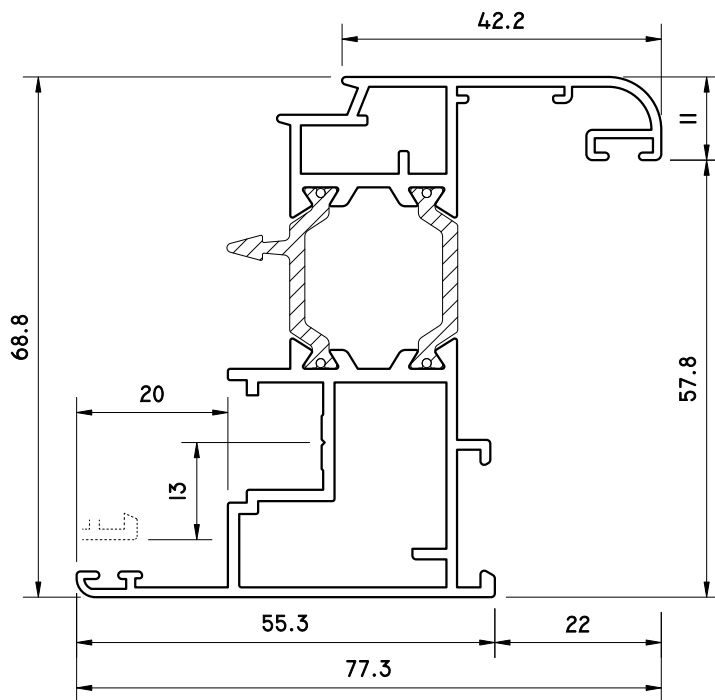
IT-61 RPT CANAL 16 - Eje de 13



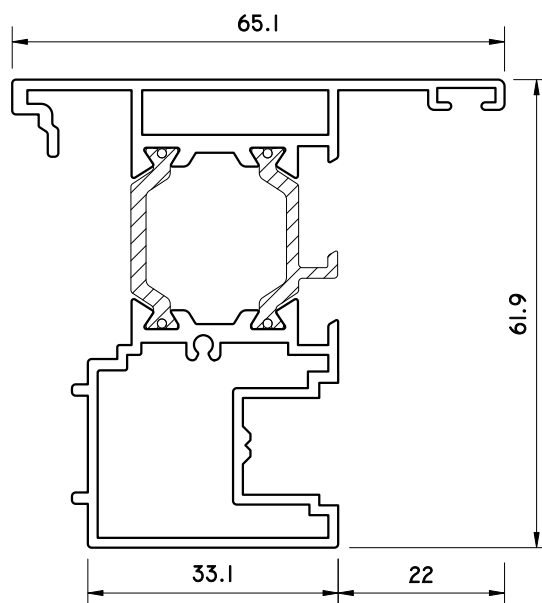
SECCIÓN HORIZONTAL MARCO PR35701 - HOJA PR35762



SECCIÓN HORIZONTAL HOJA PR35762 - INVERSOR PR35763 - HOJA PR35762

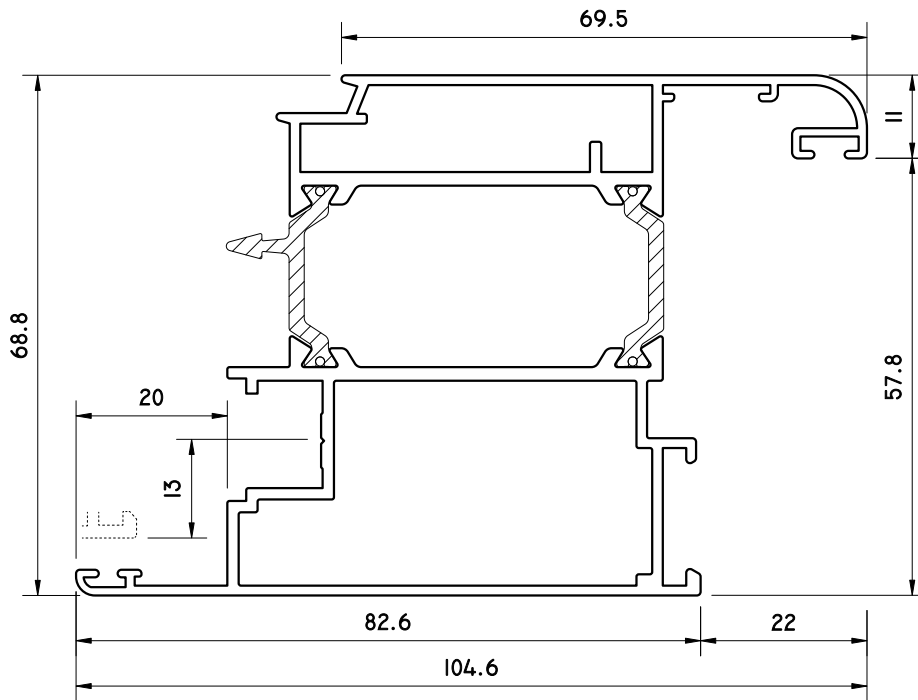
PERFILES IT-61 RPT CANAL 16 - Eje de 13**PR 35762**

HOJA VENTANA IT-61 RPT CANAL 16 - Eje de 13

**PR 35763**

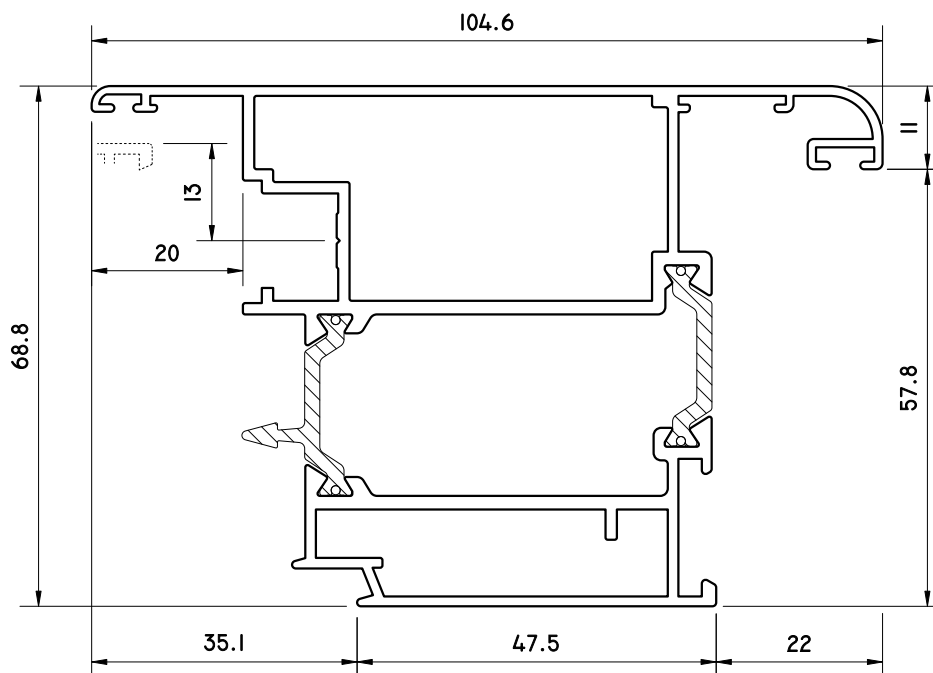
INVERSOR IT-61 RPT CANAL 16 - Eje de 13

PERFILES IT-61 RPT CANAL 16 - Eje de 13



PR 35764

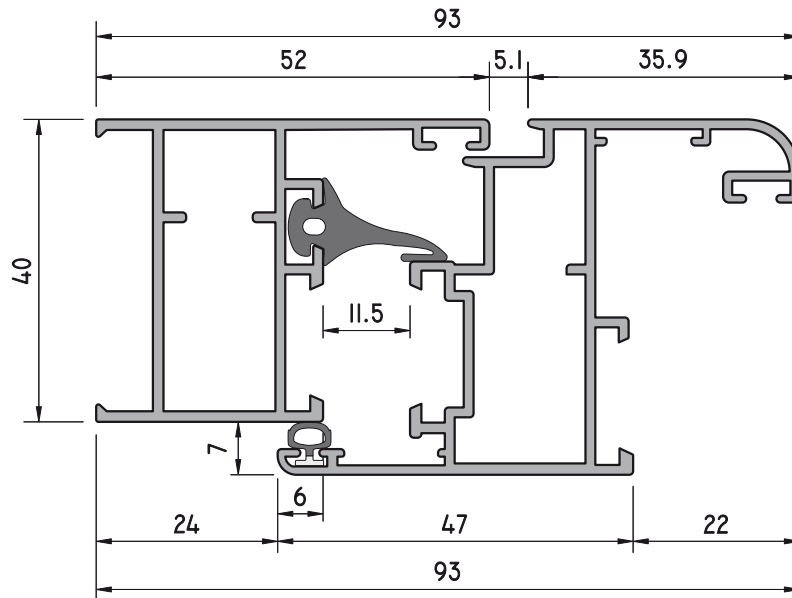
HOJA PUERTA IT-61 RPT CANAL 16 - Eje de 13



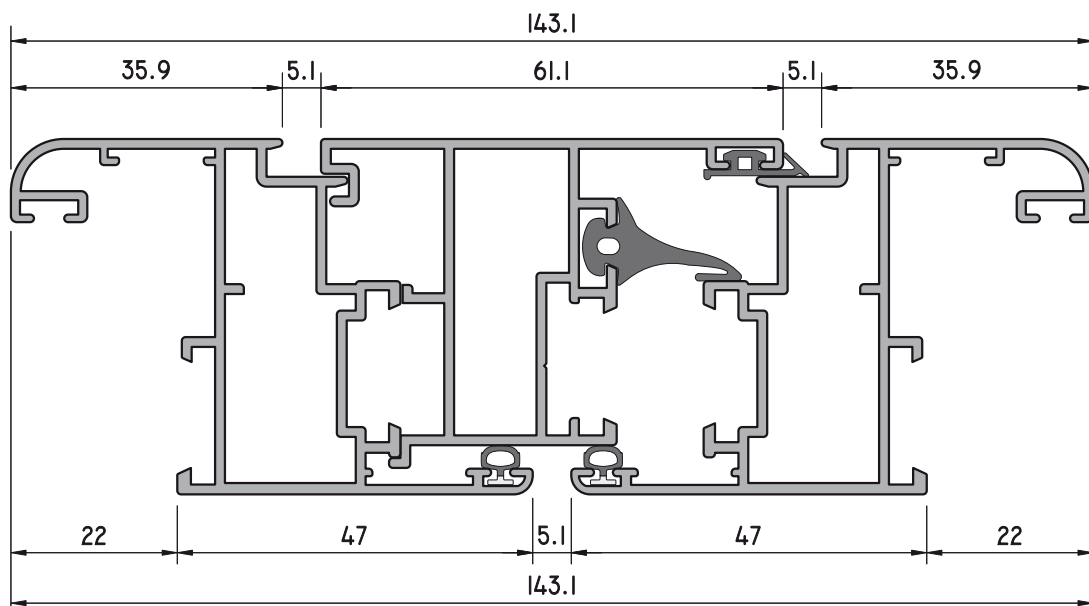
PR 35773

HOJA PUERTA APERTURA EXTERIOR IT-61 RPT CANAL 16 - Eje de 13

ITESAL 40 C.E.

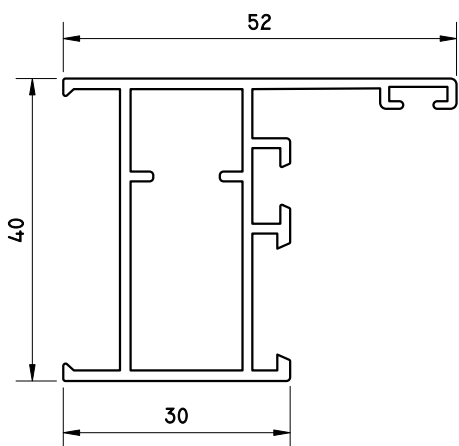


SECCIÓN HORIZONTAL MARCO PI34143 - HOJA PI34126

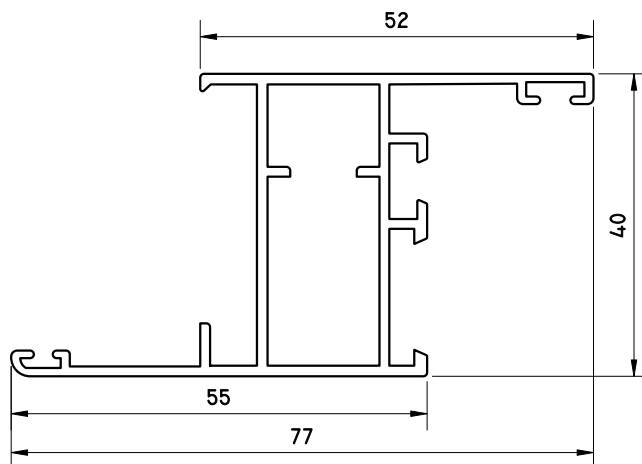


SECCIÓN HORIZONTAL HOJA PI 34126 - INVERSOR PI 34133 - HOJA PI 34126

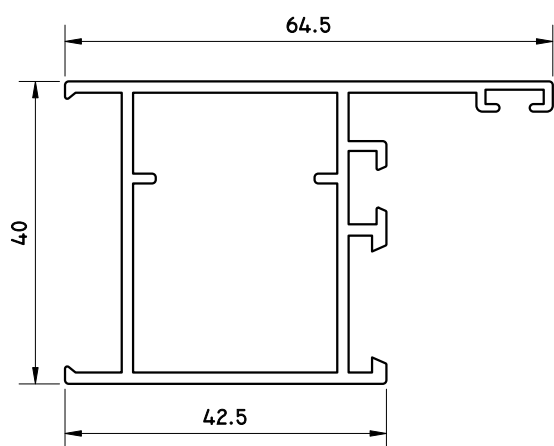
PERFILES 40 C.E.



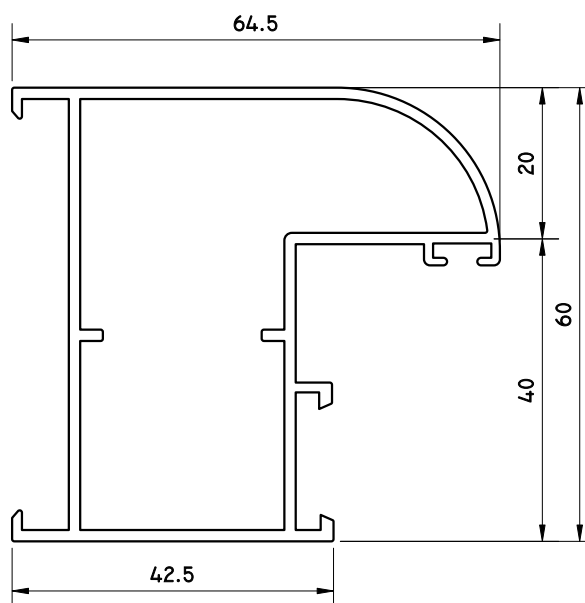
PI 34143
MARCO DE 40 x 52



PI 34264
MARCO SOLAPA LISO DE 40 x 77

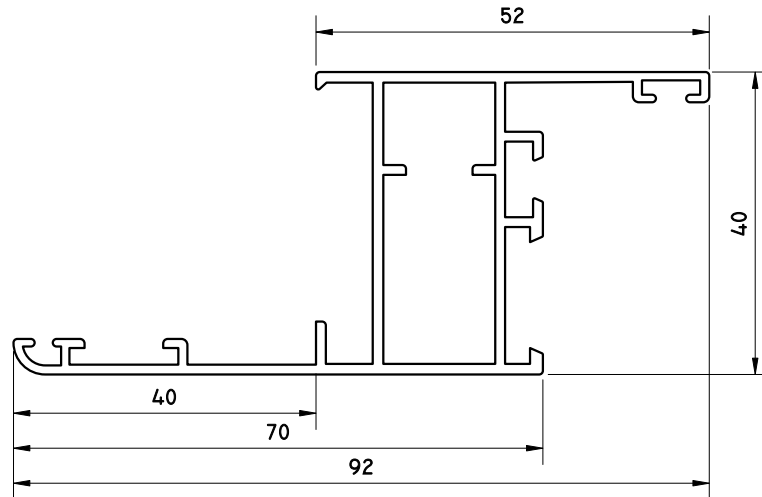


PI 34275
MARCO DE 40 x 64



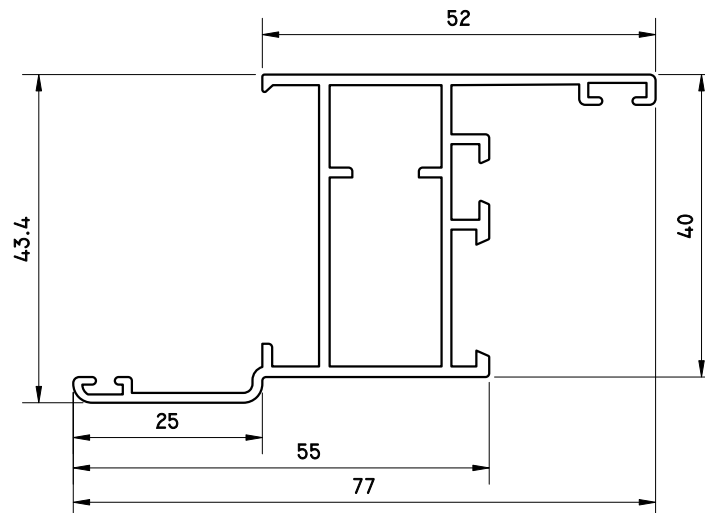
PI 34305
MARCO CURVO DE 60 x 64

PERFILES 40 C.E.



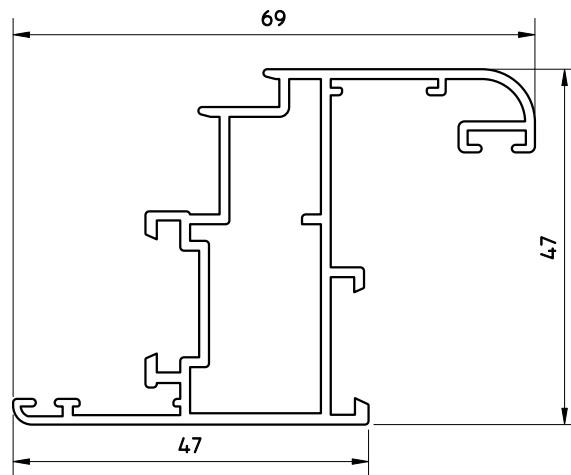
PI 34163

MARCO SOLAPA DE 40 x 92

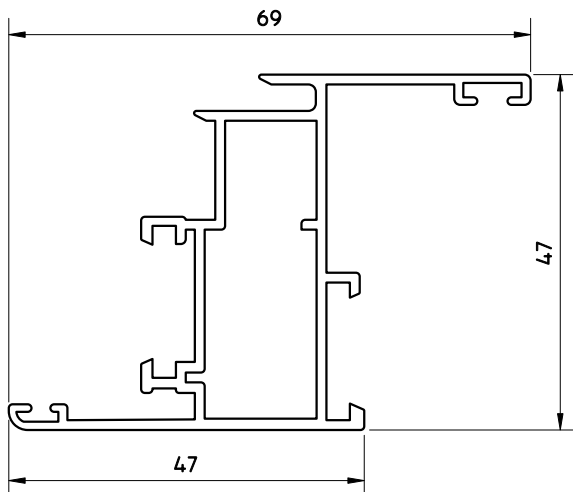


PI 34164

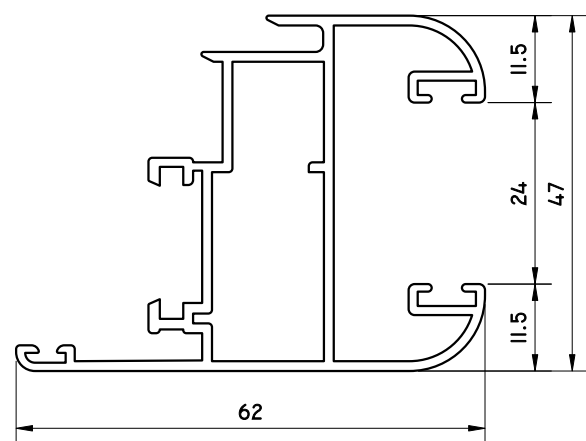
MARCO SOLAPA RELIEVE DE 43 x 77

PERFILES 40 C.E.**PI 34126**

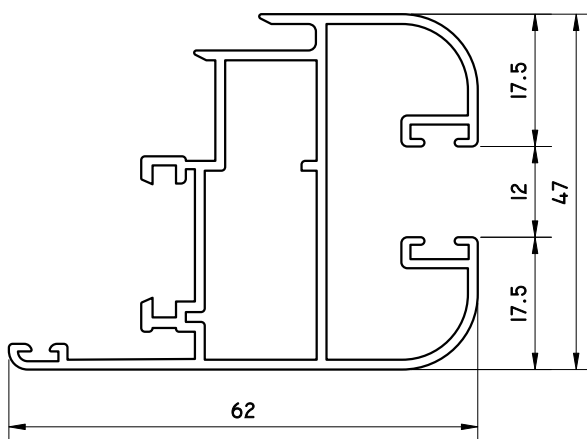
HOJA CURVA DE 47 x 69

**PI 34173**

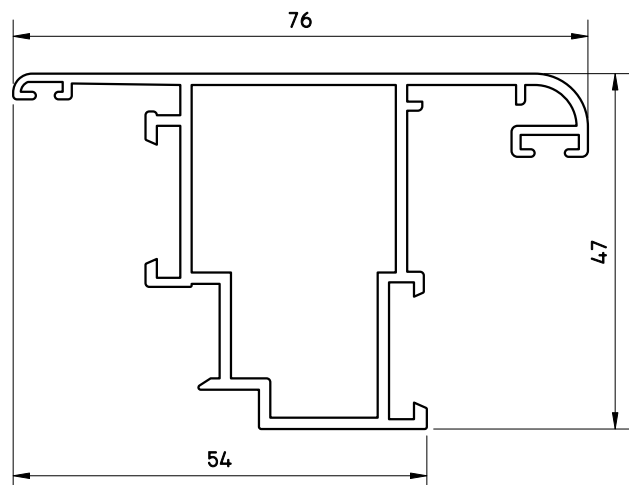
HOJA RECTA DE 47 x 69

**PI 34453**

HOJA CLIM. SIN JUNQUILLO DE 47 x 62

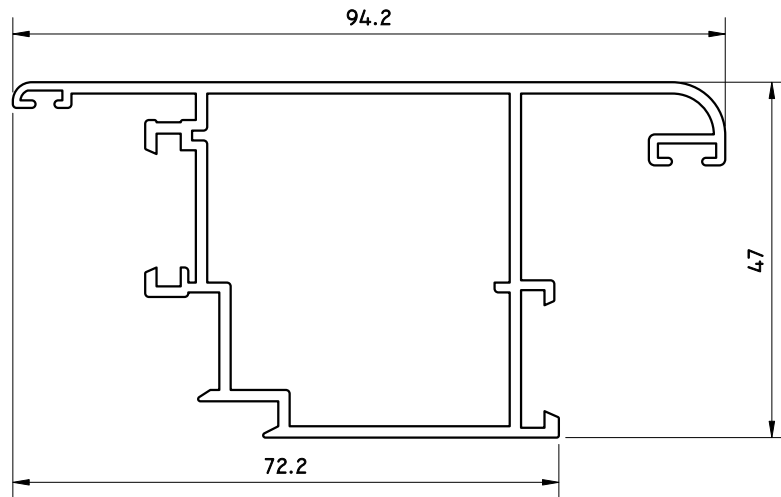
**PI 34463**

HOJA SIN JUNQUILLO DE 47 x 62

**PI 34575**

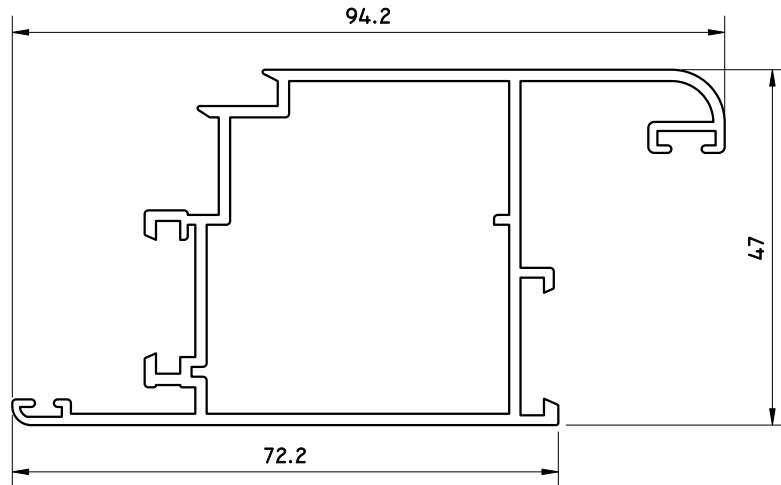
HOJA CURVA APERTURA EXT. DE 47 x 76

PERFILES 40 C.E.



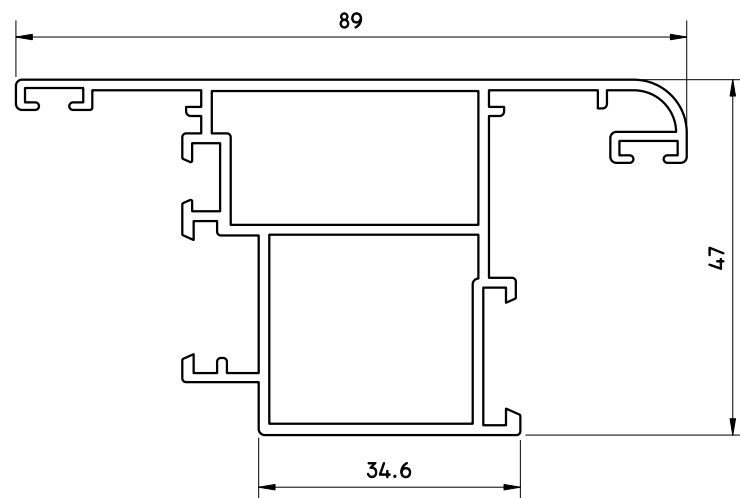
PI 34315

HOJA CURVA APERTURA EXTERIOR DE 47 x 94



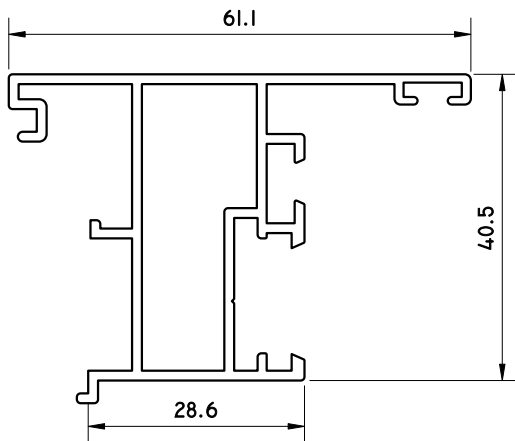
PI 34285

HOJA CURVA DE 47 x 94

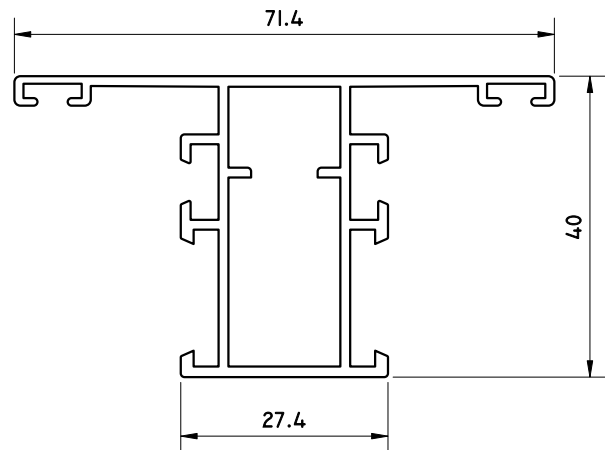


PI 34584

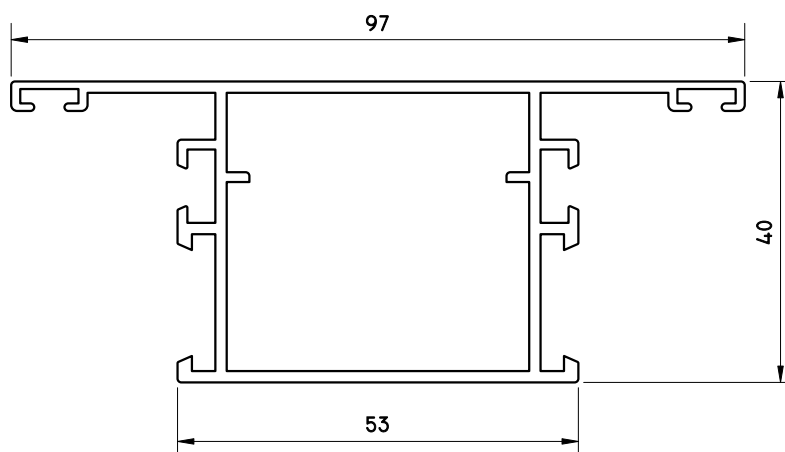
HOJA BASCULANTE-PIVOTANTE

PERFILES 40 C.E.

PI 34133
PERFIL INVERSOR

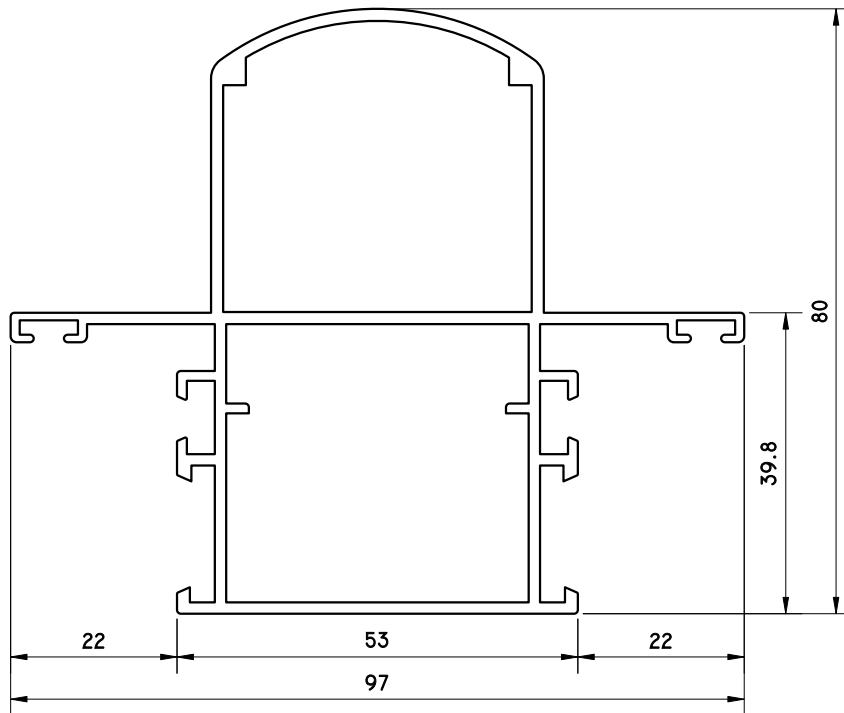


PI 34153
PILASTRA DE 40 x 71



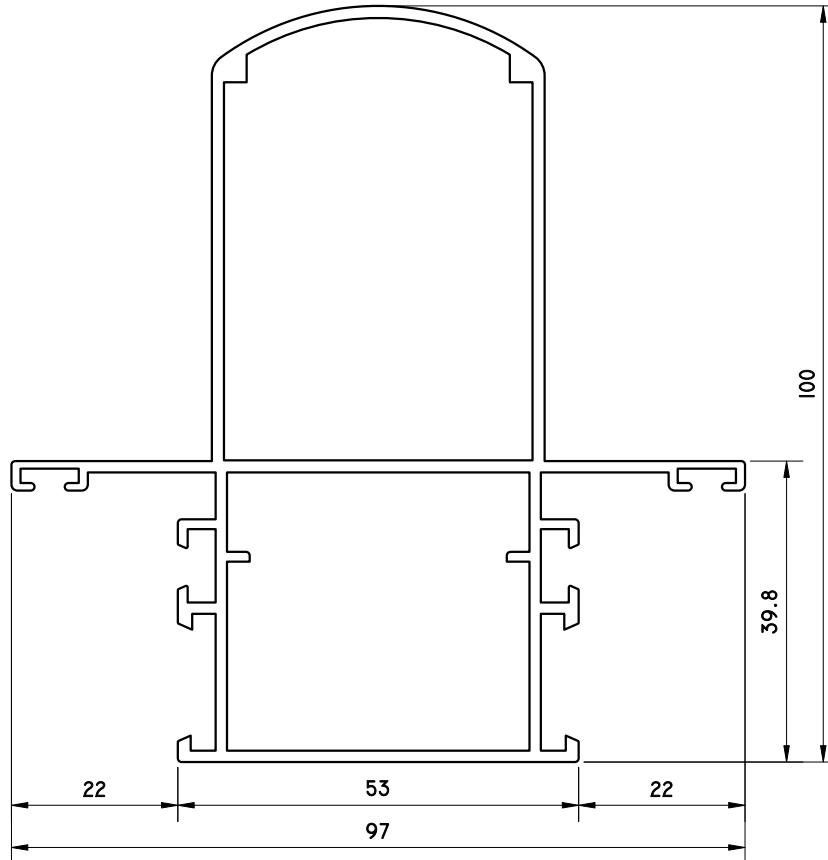
PI 34295
PILASTRA DE 40 x 97

PERFILES 40 C.E.



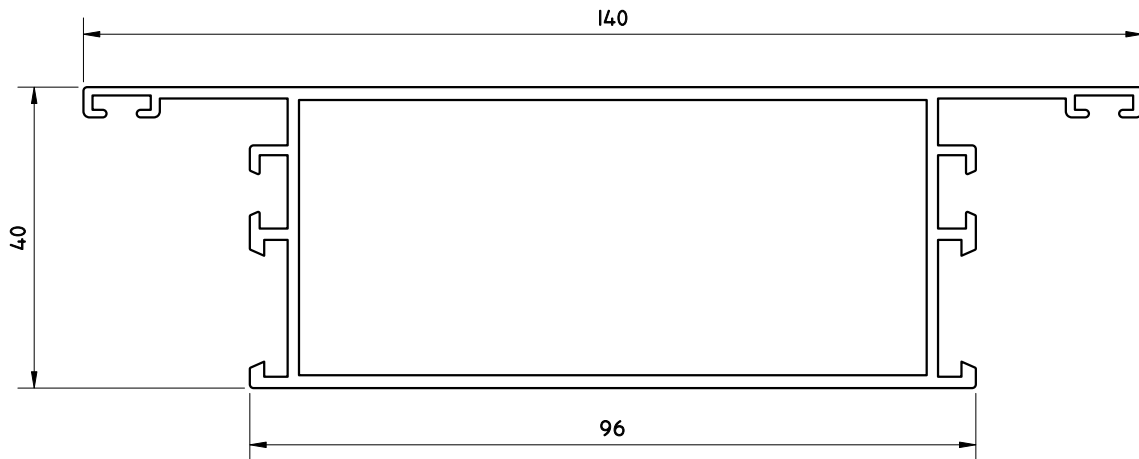
PI 34476

PILASTRA REFORZADA DE 80 x 97

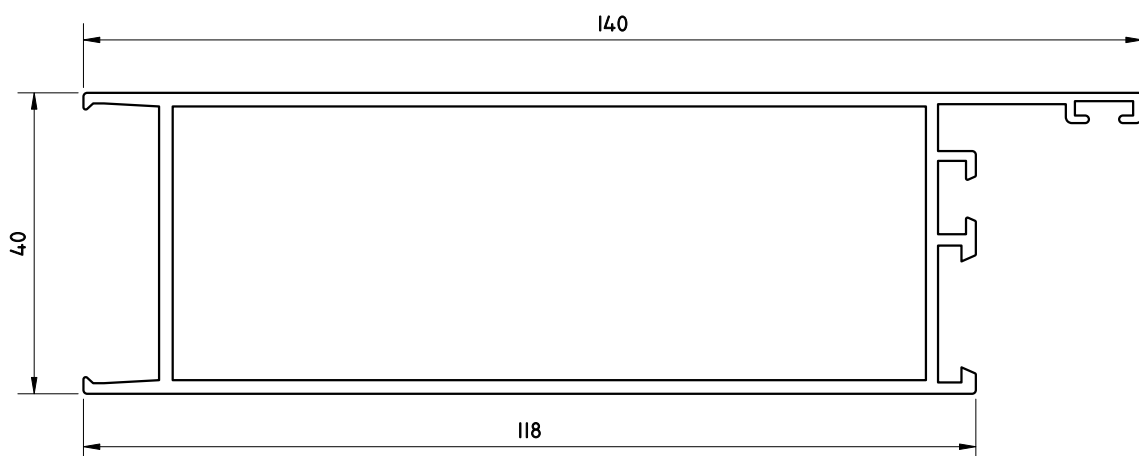


PI 34486

PILASTRA REFORZADA DE 100 x 97

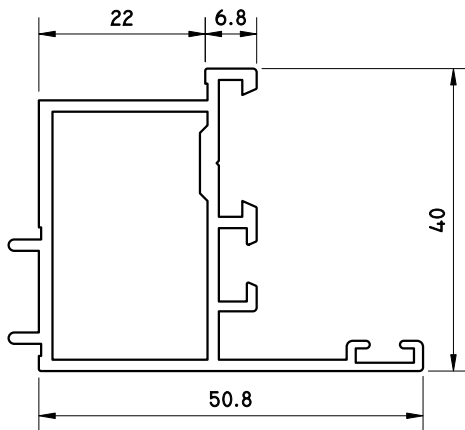
PERFILES 40 C.E.

PI 34297
ZÓCALO CENTRAL



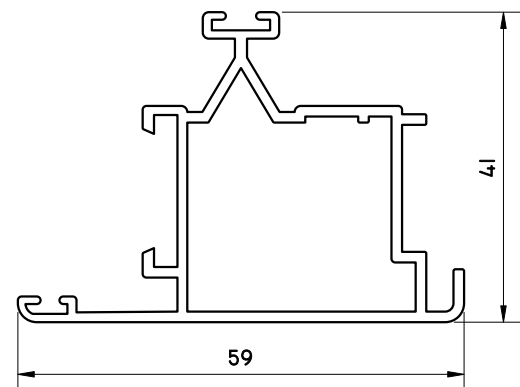
PI 34298
ZÓCALO INFERIOR

PERFILES 40 C.E.



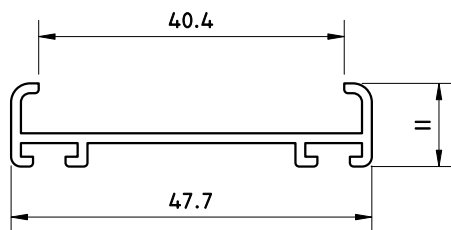
PI 34308

ACOPLE APERTURA EXTERIOR



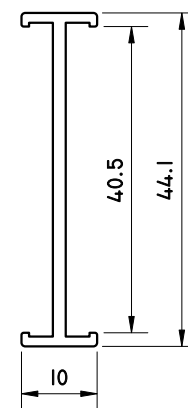
PI 34574

ACOPLE BASCULANTE-PIVOTANTE



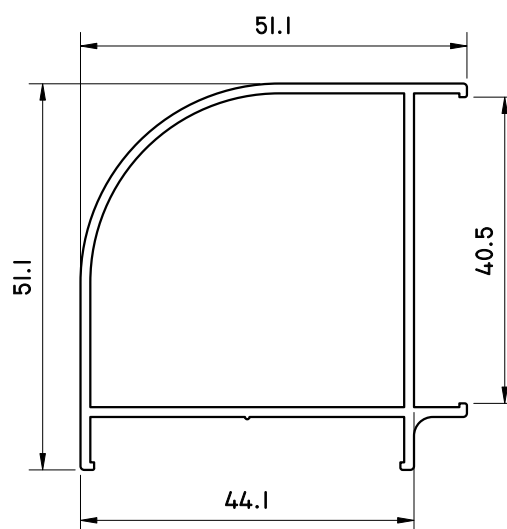
PI 34293

CORTAVIENTOS VAIVÉN



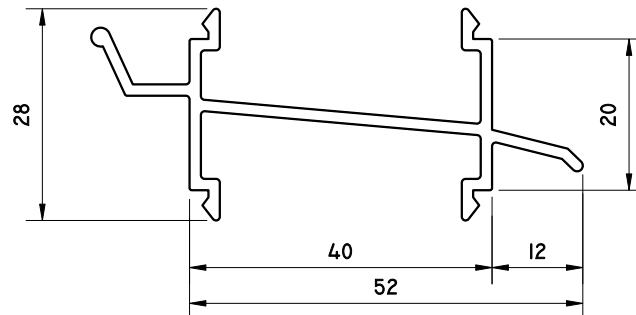
PI 61157

UNIÓN EXTERIOR

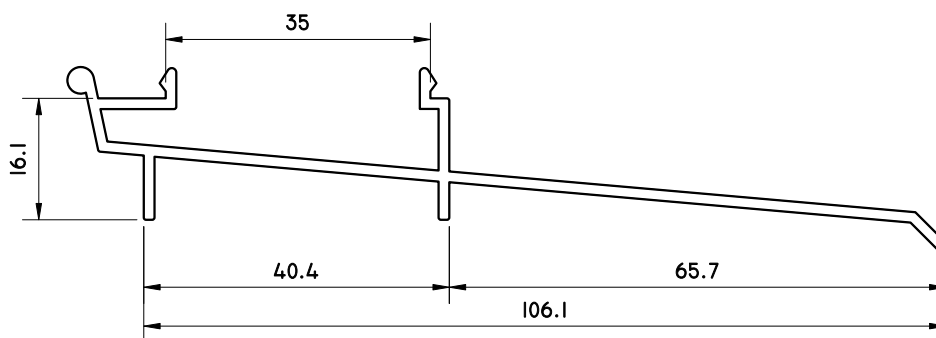


PI 32333

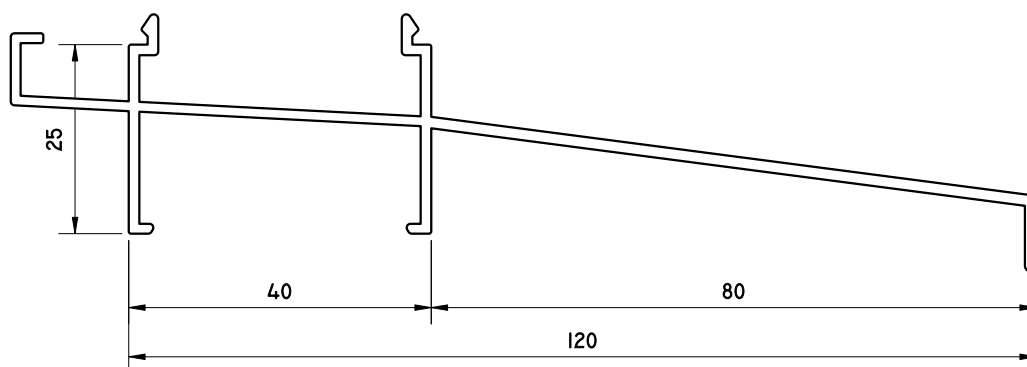
ESQUINERO CURVO 90°

PERFILES 40 C.E.**PI 32185**

CONDENSACIÓN DE 52

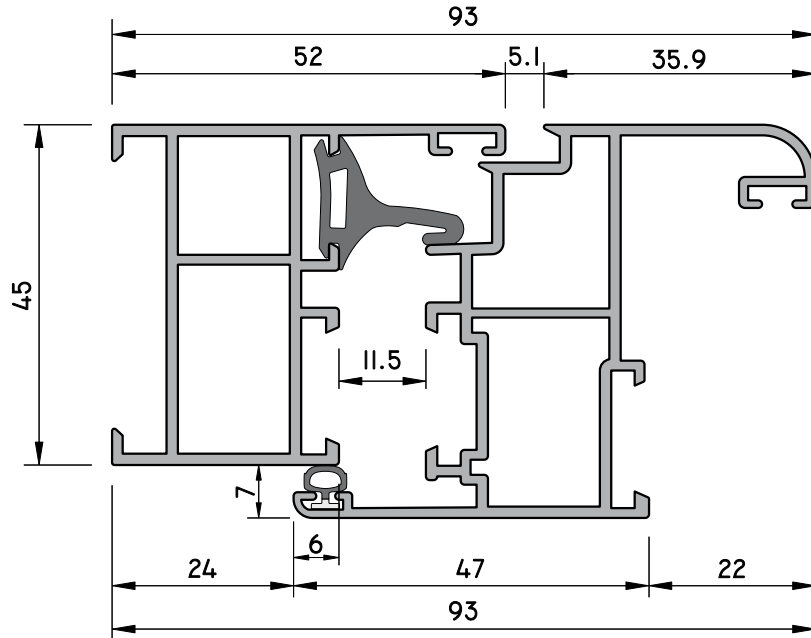
**PI 60054**

CONDENSACIÓN DE 106

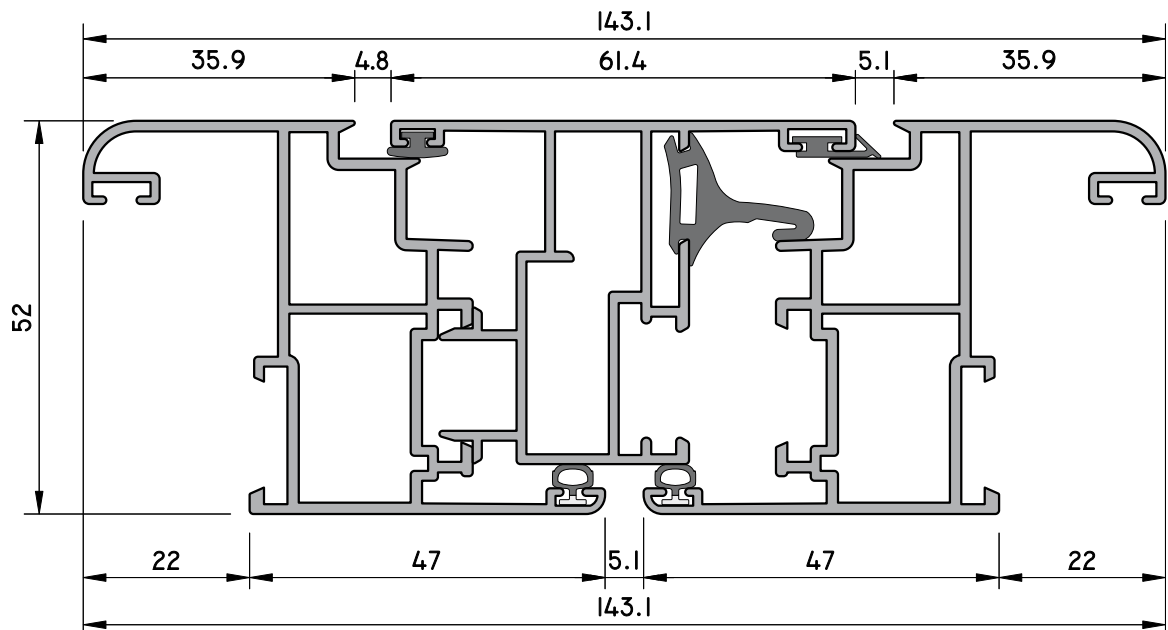
**PI 34515**

CONDENSACIÓN DE 120

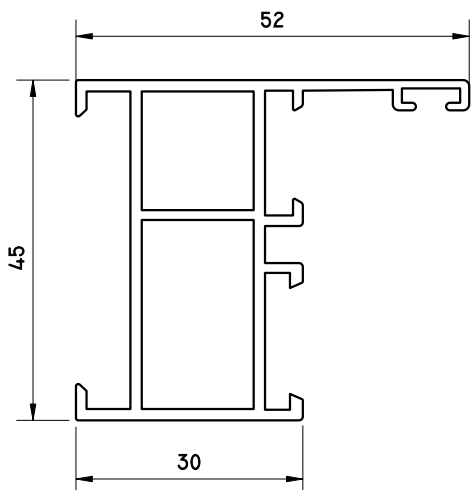
ITESAL 45 C.E.



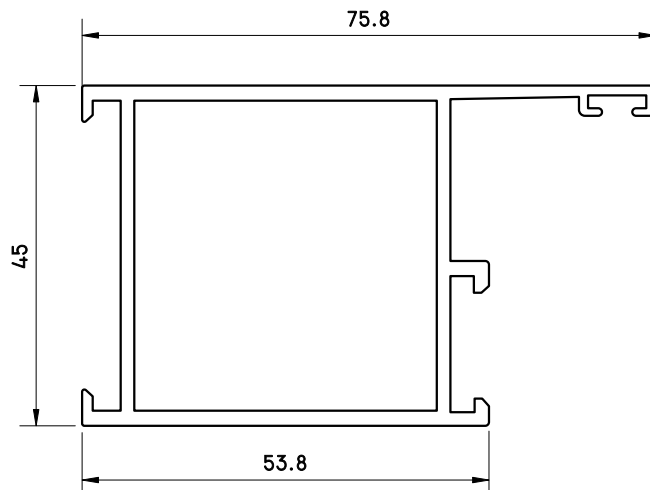
SECCIÓN HORIZONTAL MARCO PI35605 - HOJA PI35625



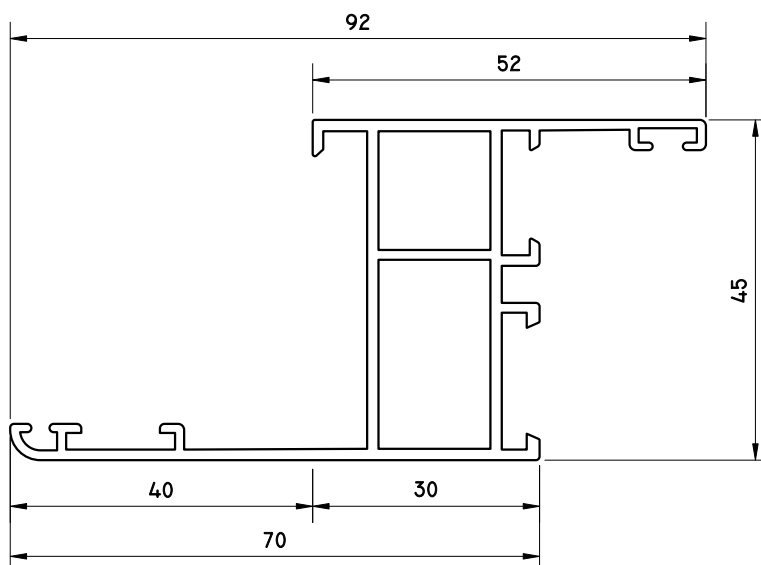
SECCIÓN HORIZONTAL HOJA PI35625 - INVERSOR PI35533 - HOJA PI35625

PERFILES 45 C.E.

PI 35605
MARCO DE 45 x 52

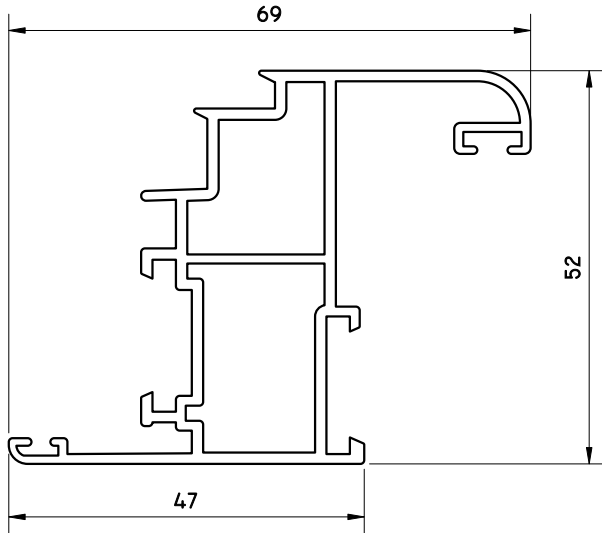


PI 35078
MARCO DE 45 x 76

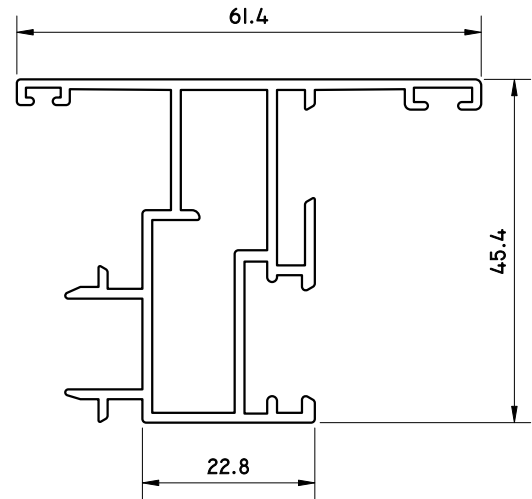


PI 35615
MARCO DE 45 x 92

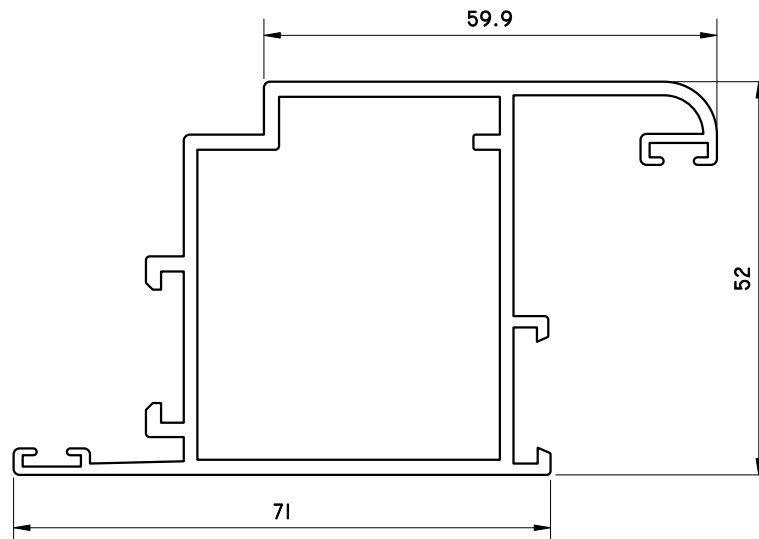
PERFILES 45 C.E.



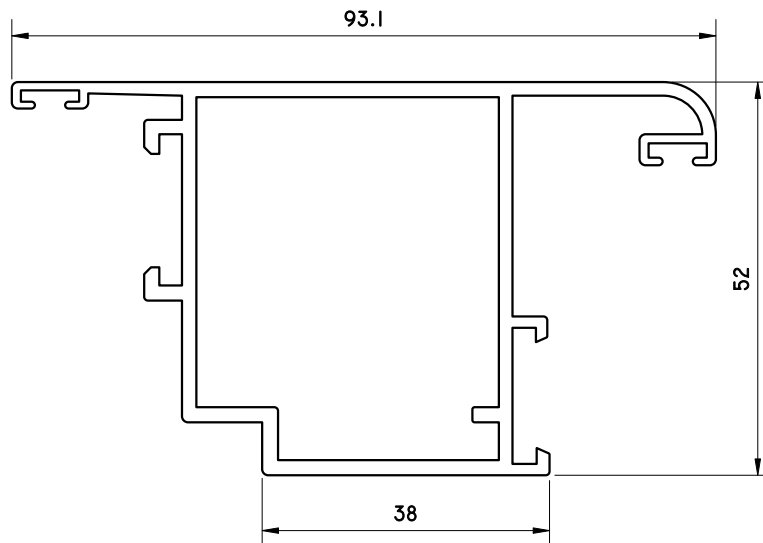
PI 35625
HOJA CURVA DE 52 x 69



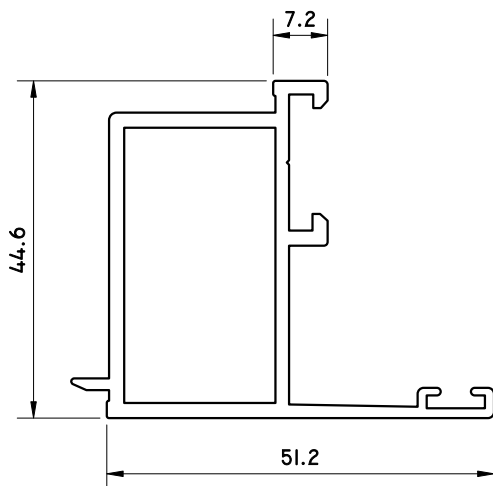
PI 35533
PERFIL INVERSOR



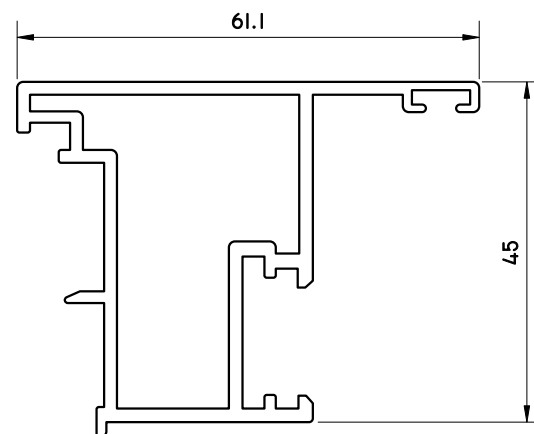
PI 35088
HOJA CURVA 52 x 93

PERFILES 45 C.E.**PI 35118**

HOJA CURVA APERTURA EXTERIOR DE 52 x 93

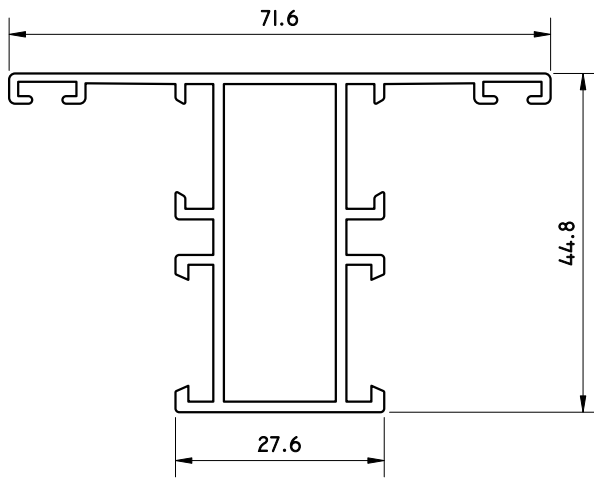
**PI 35128**

ACOPLE APERTURA EXTERIOR

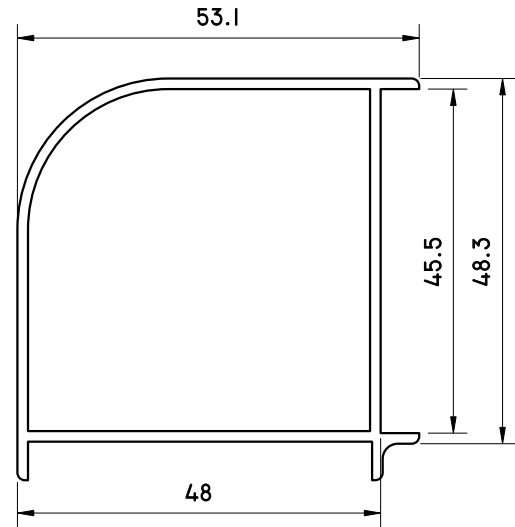
**PI 35108**

PERFIL INVERSOR DE PUERTA

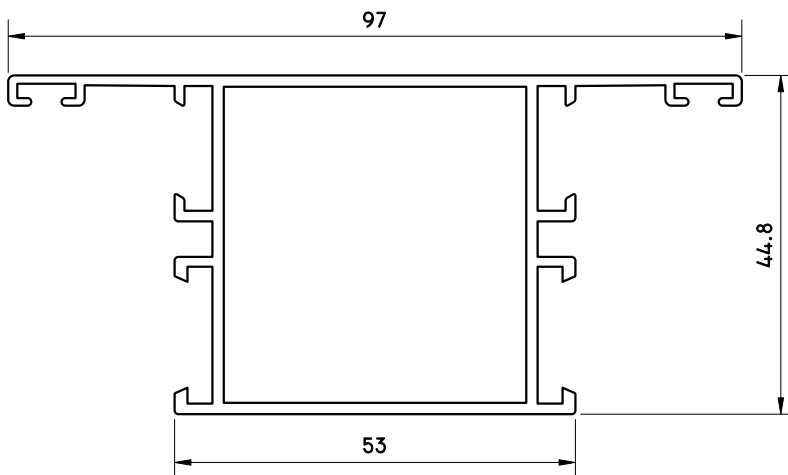
PERFILES 45 C.E.



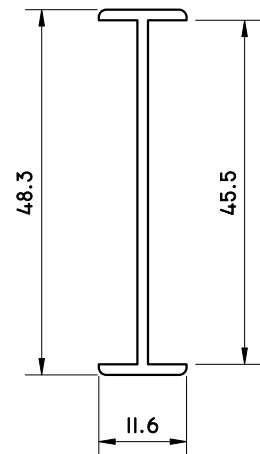
PI 35544
PILASTRA DE 45 x 72



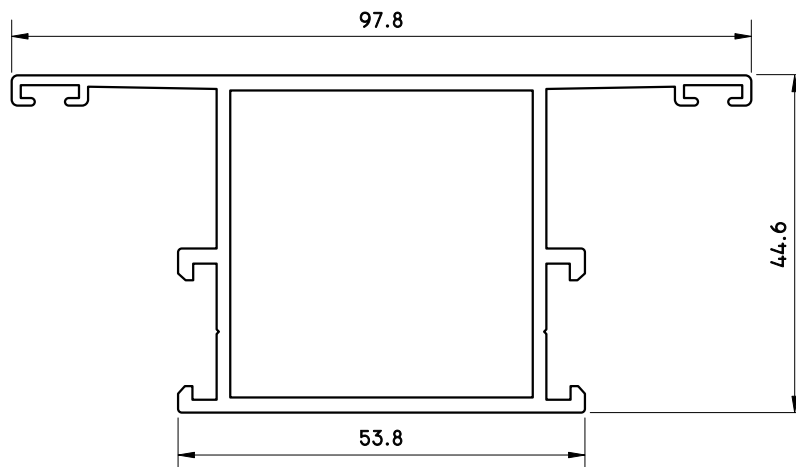
PI 35607
ESQUINERO CURVO 90°



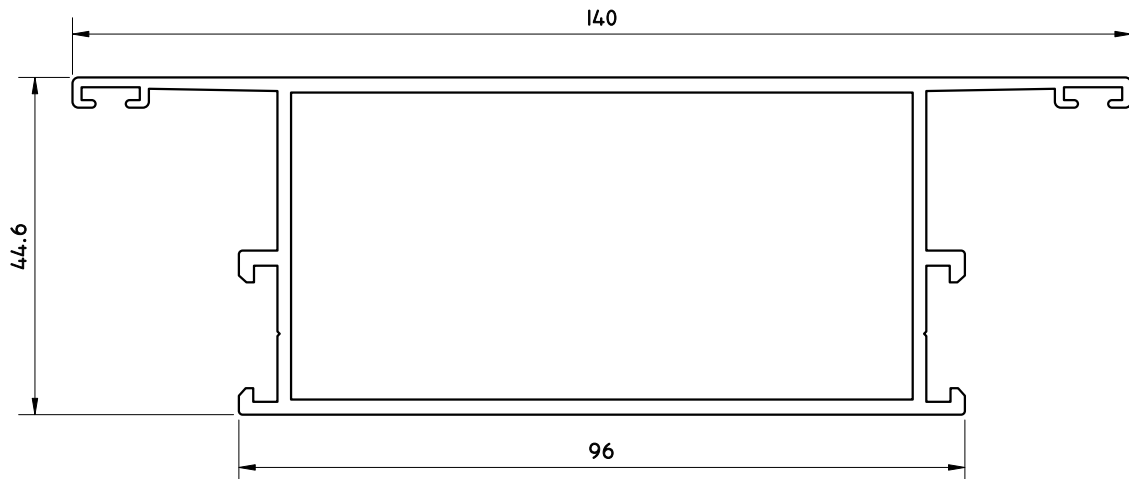
PI 35555
PILASTRA DE 45 x 97



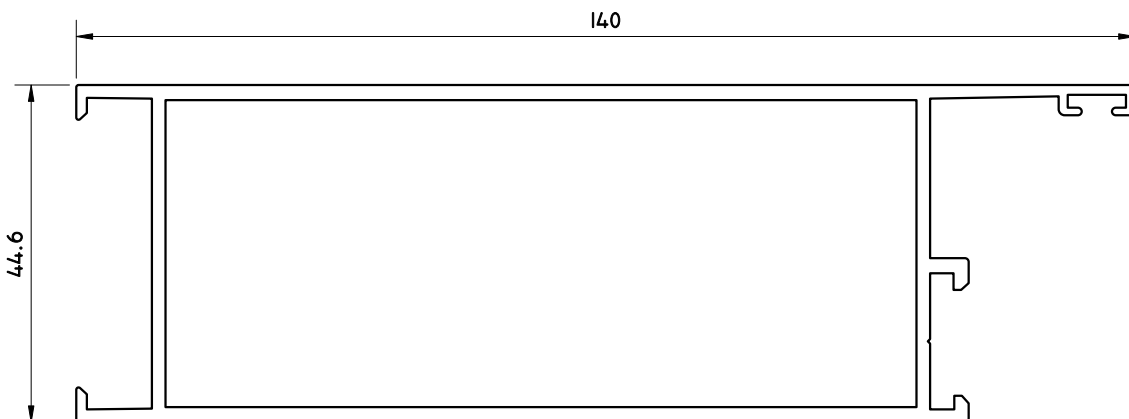
PI 35606
UNIÓN DE MARCOS



PI 35098
PILASTRA DE 45 x 98

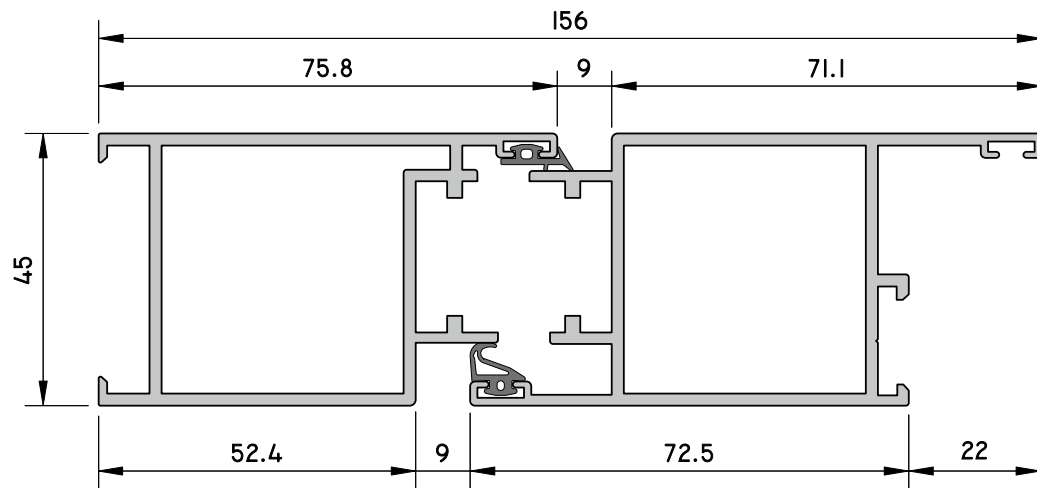
PERFILES 45 C.E.

PI 35149
ZÓCALO CENTRAL

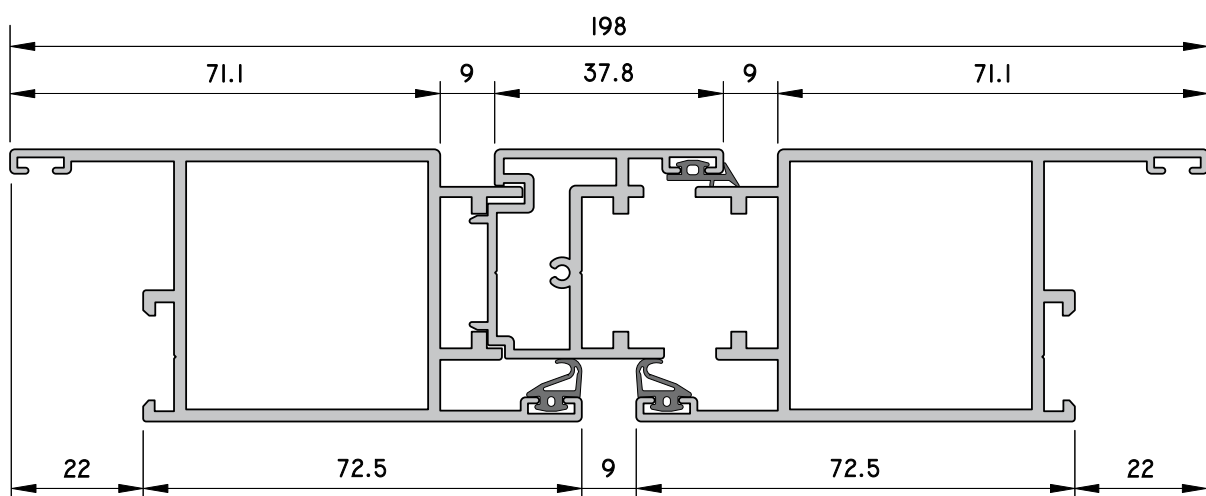


PI 35139
ZÓCALO INFERIOR

ITESAL COPLANAR 45

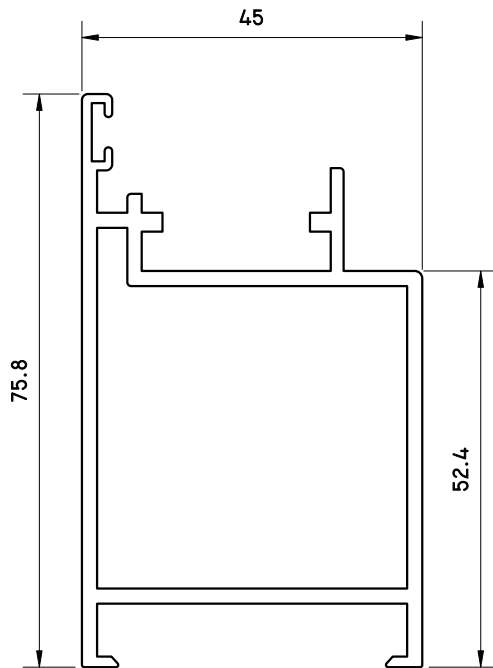


SECCIÓN HORIZONTAL MARCO PI35309 - HOJA APERTURA INT. PI35319

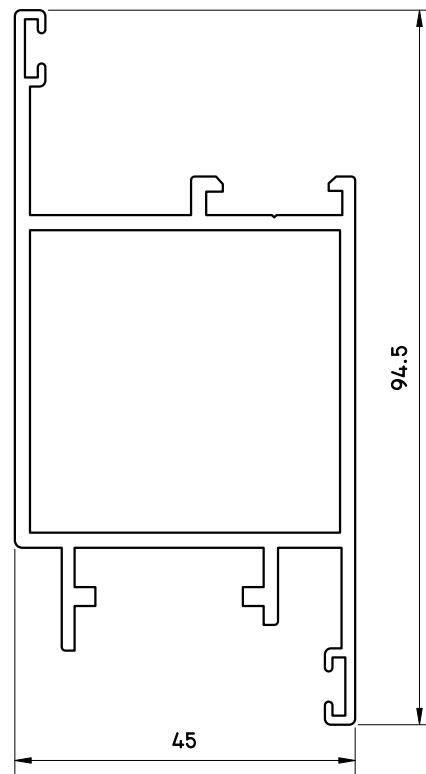


SECCIÓN HORIZONTAL HOJA APER. INT. PI35319 - INVERSOR PI35338

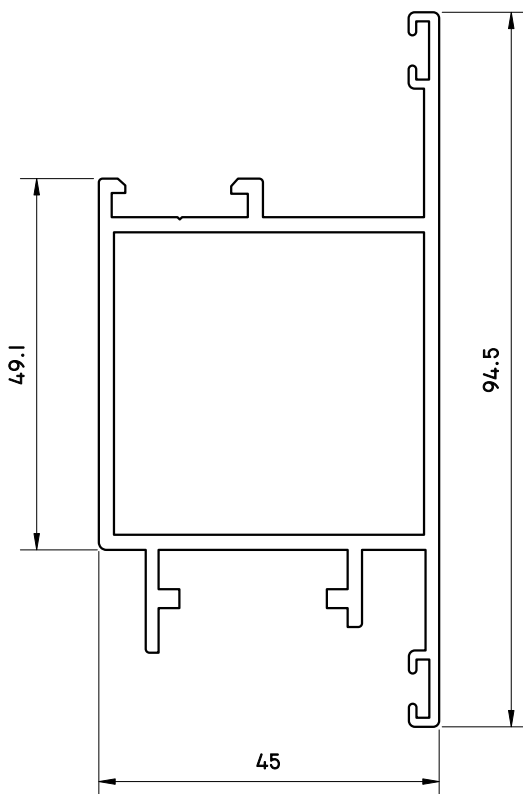
PERFILES COPLANAR 45



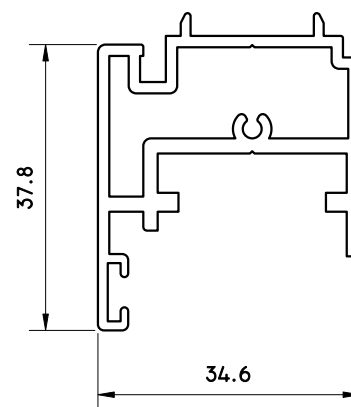
PI 35309
MARCO PUERTA 45



PI 35319
HOJA PUERTA APERTURA INTERIOR

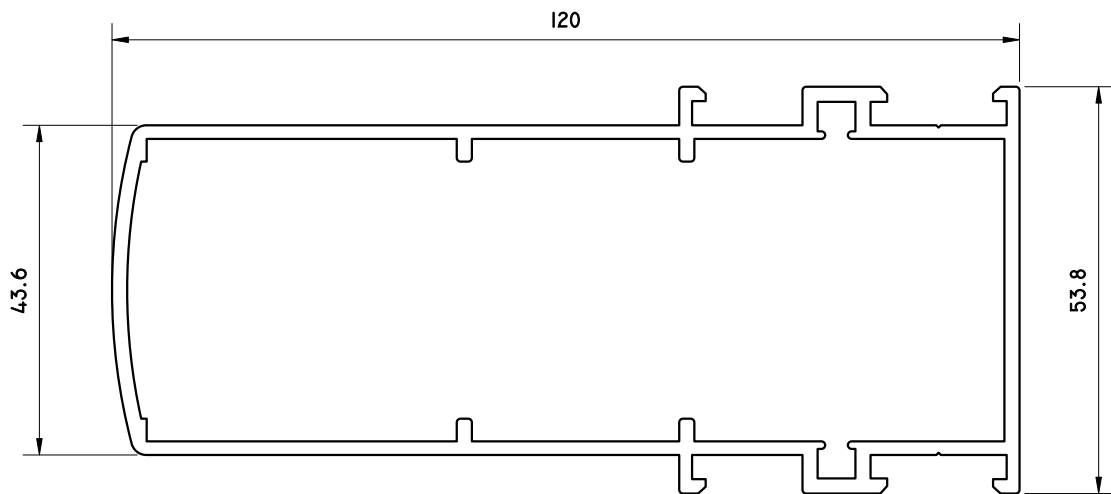


PI 35329
HOJA PUERTA APERTURA EXTERIOR

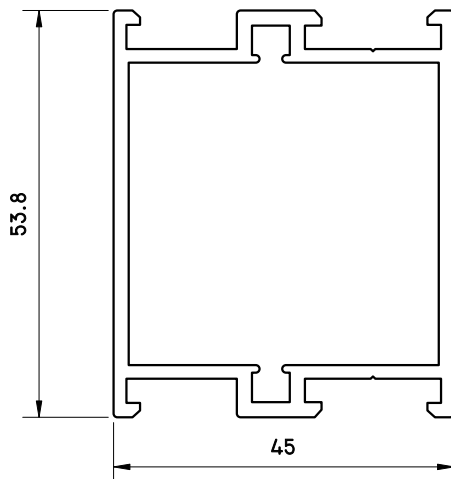


PI 35338
INVERSOR

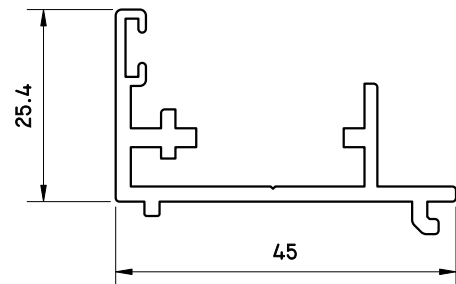
PERFILES COPLANAR 45



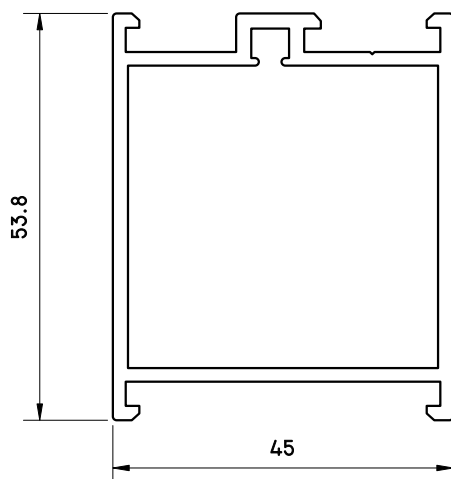
PI 35348
MAINEL



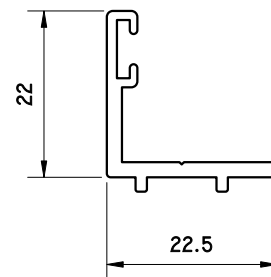
PI 35379
TRAVESAÑO



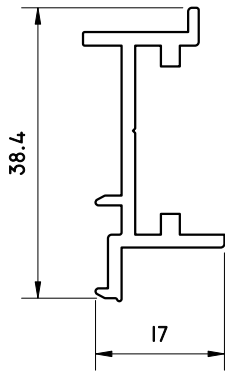
PI 35359
SUPLEMENTO PRACTICABLE



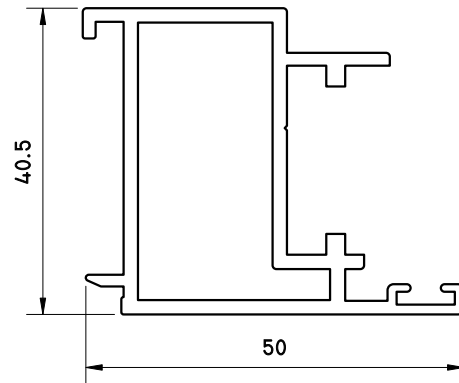
PI 35349
MARCO



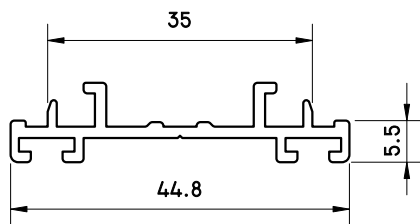
PI 35369
SUPLEMENTO ACRISTALAR

PERFILES COPLANAR 45**PI 35318**

ACOPLE APERTURA INTERIOR

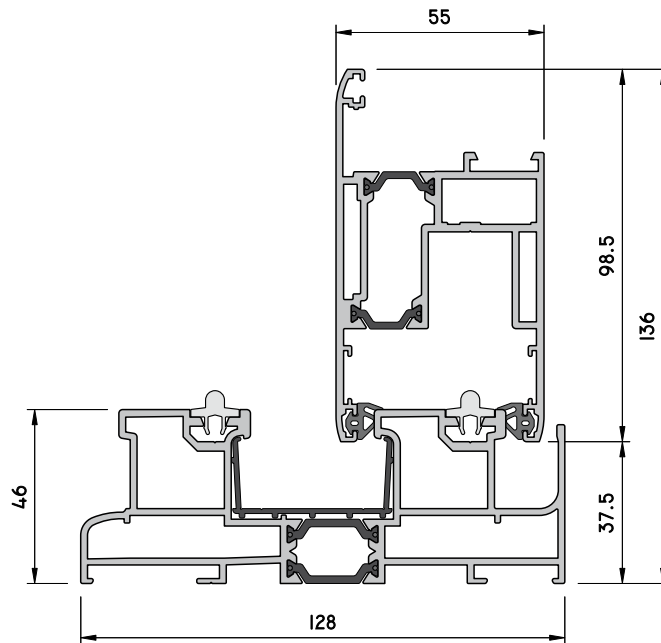
**PI 35328**

ACOPLE APERTURA EXTERIOR

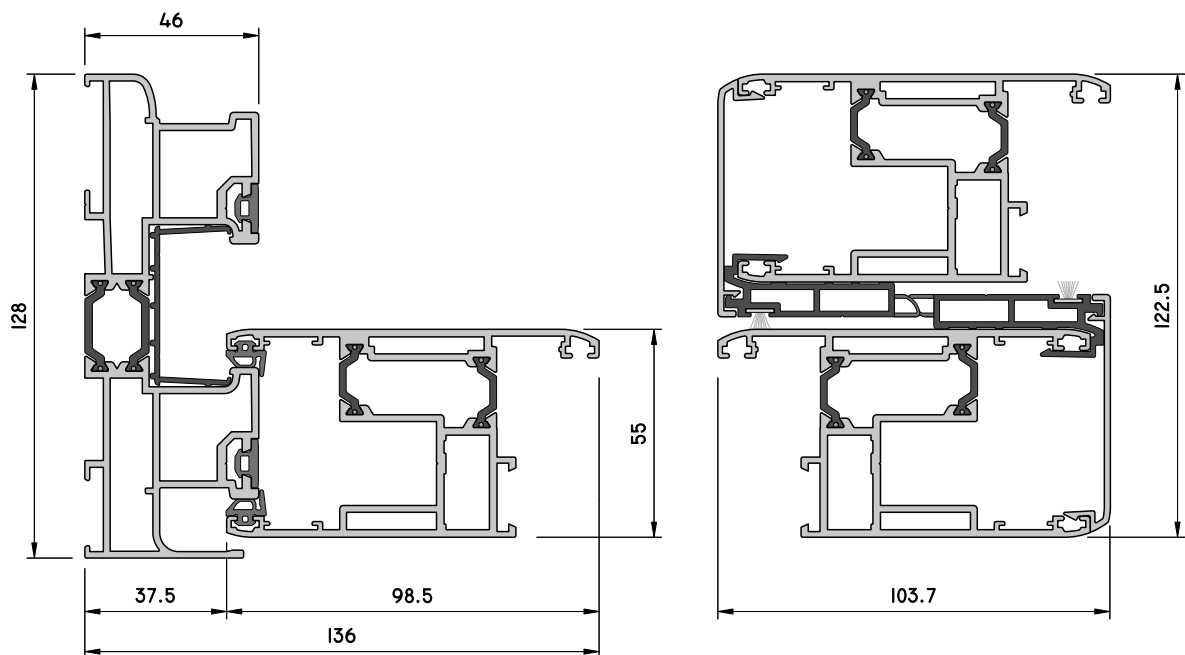
**PI 35325**

CORTAVIENTOS VAIVÉN

IT-128-ELV CORREDERA ELEVABLE

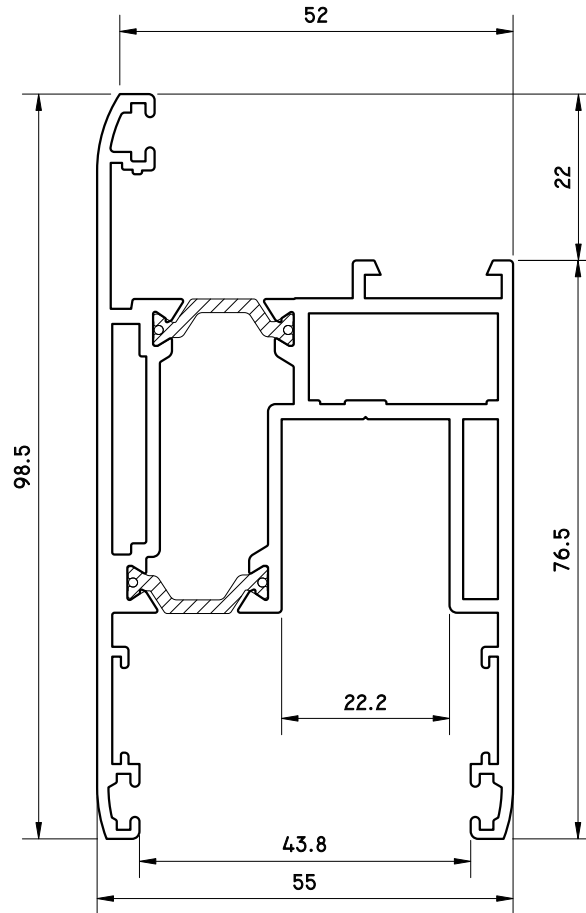


SECCIÓN VERTICAL (E: 1/2)



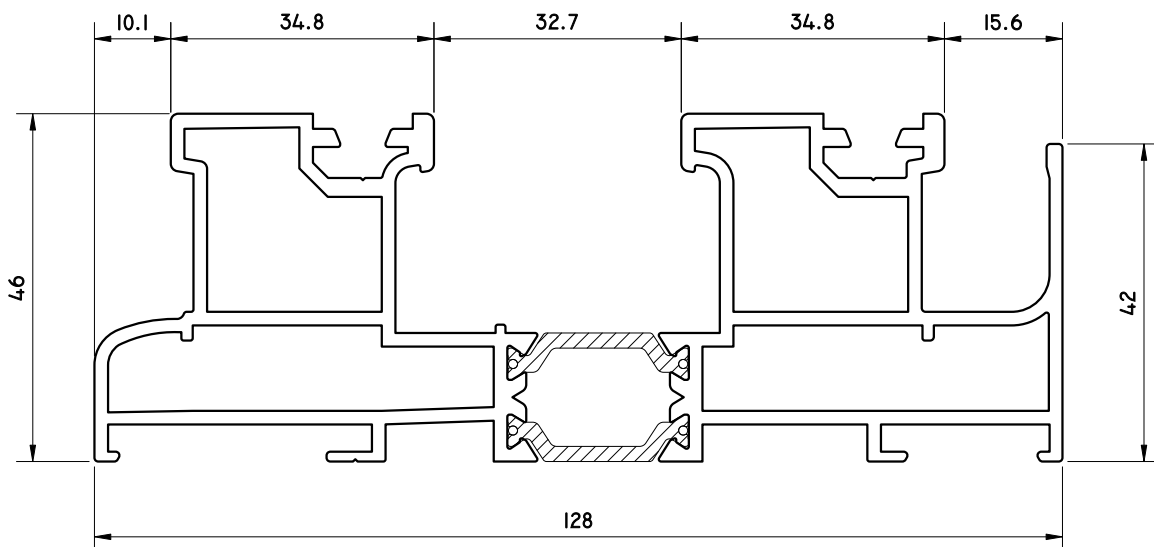
SECCIÓN HORIZONTAL (E: 1/2)

PERFILES CORREDERA ELEVABLE



PR 26001

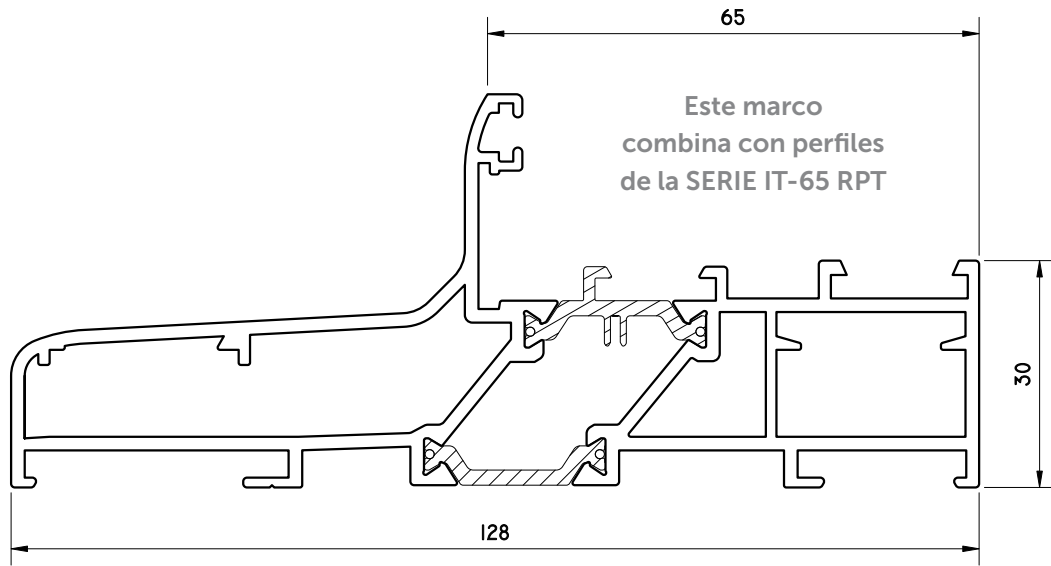
HOJA CORREDERA ELEVABLE



PR 26002

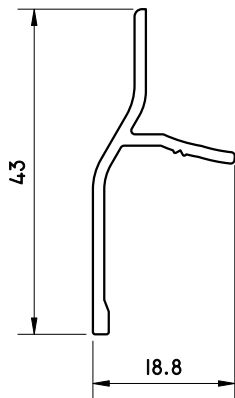
MARCO CORREDERA ELEVABLE

PERFILES CORREDERA ELEVABLE



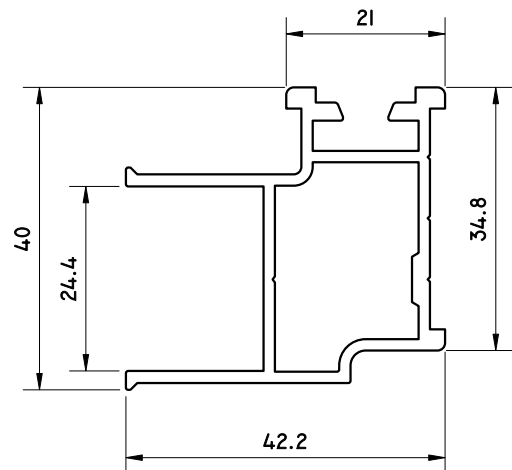
PR 26003

MARCO FIJO CORREDERA ELEVABLE



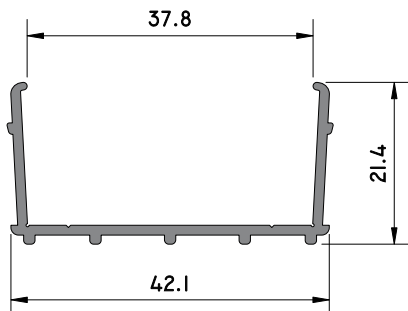
PI 24607

BABERO SUPERIOR



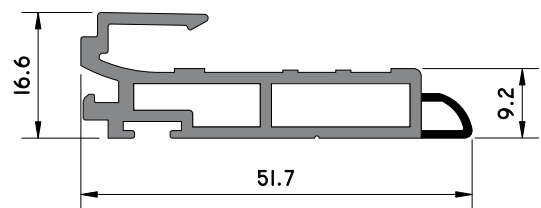
PI 24608

PERFIL 4 HOJAS



HC 45840

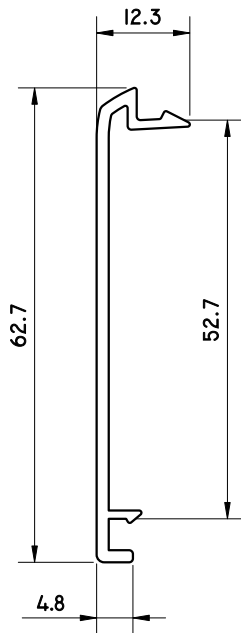
"U" DE PVC PARA MARCO



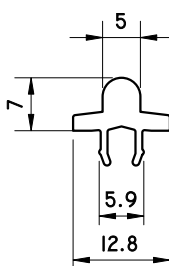
HC 45842

ENGANCHE CENTRAL DE PVC Y GOMA

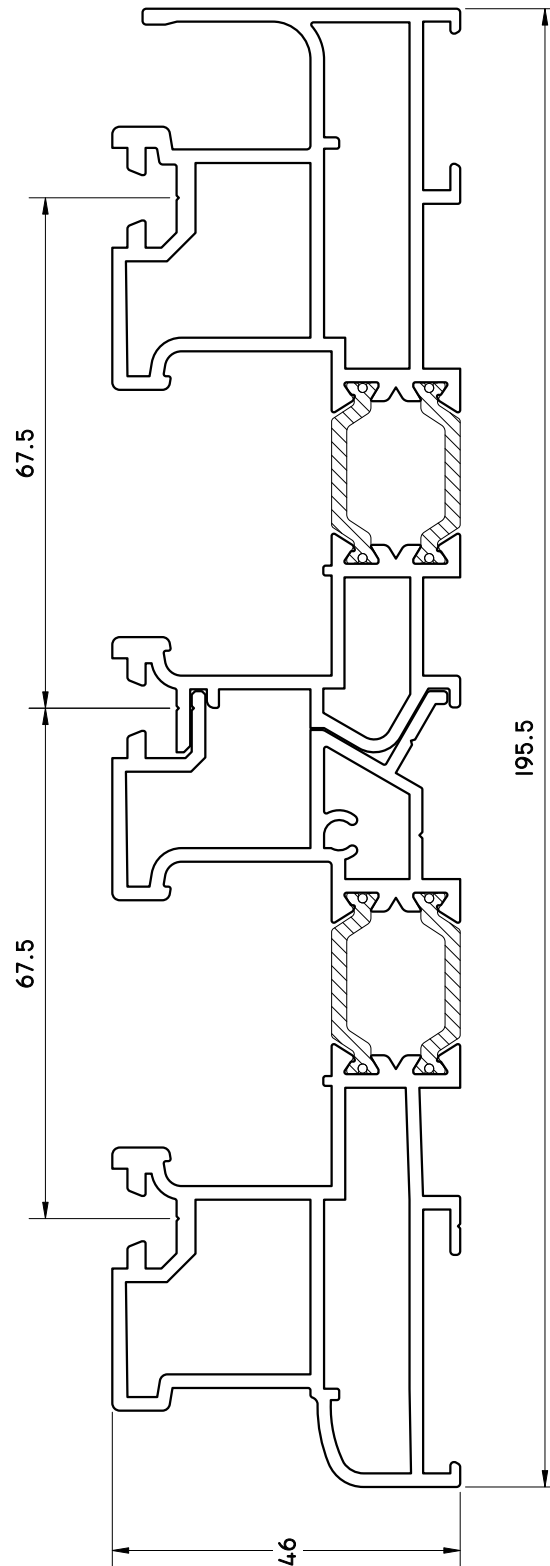
PERFILES CORREDERA ELEVABLE



PI 24606
PERFIL DE CRUCE



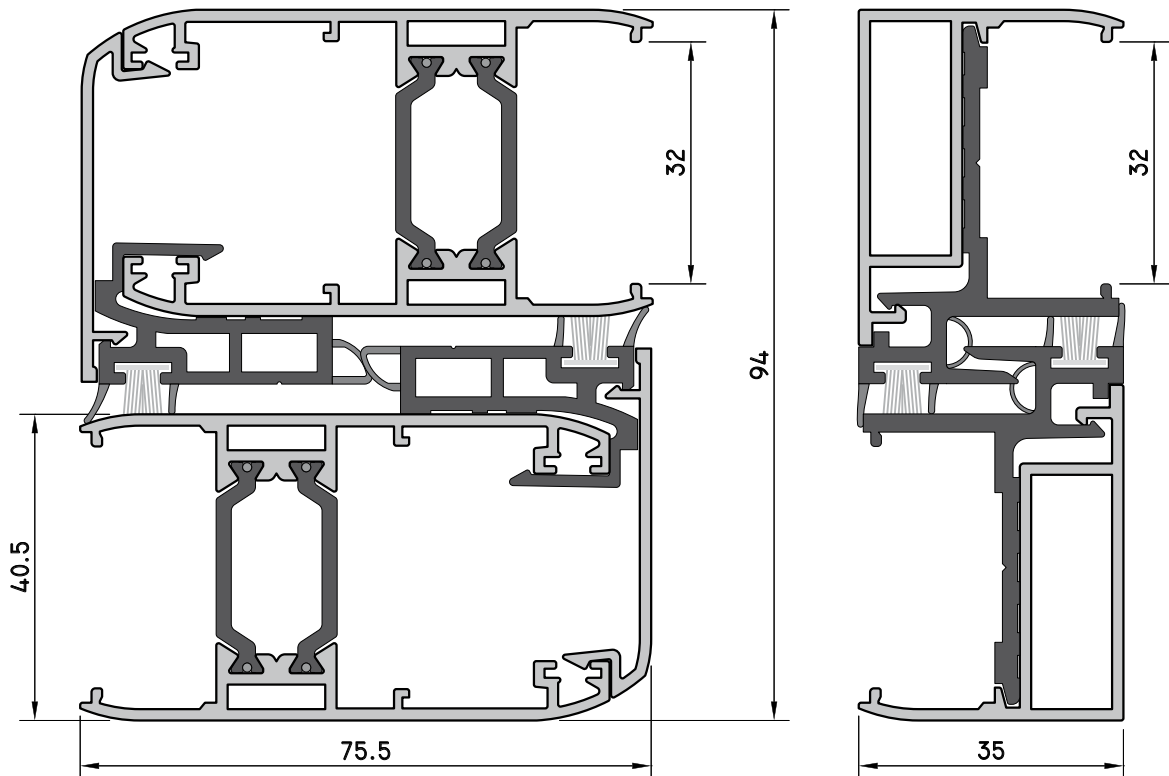
PI 24605
CARRIL DE RODADURA



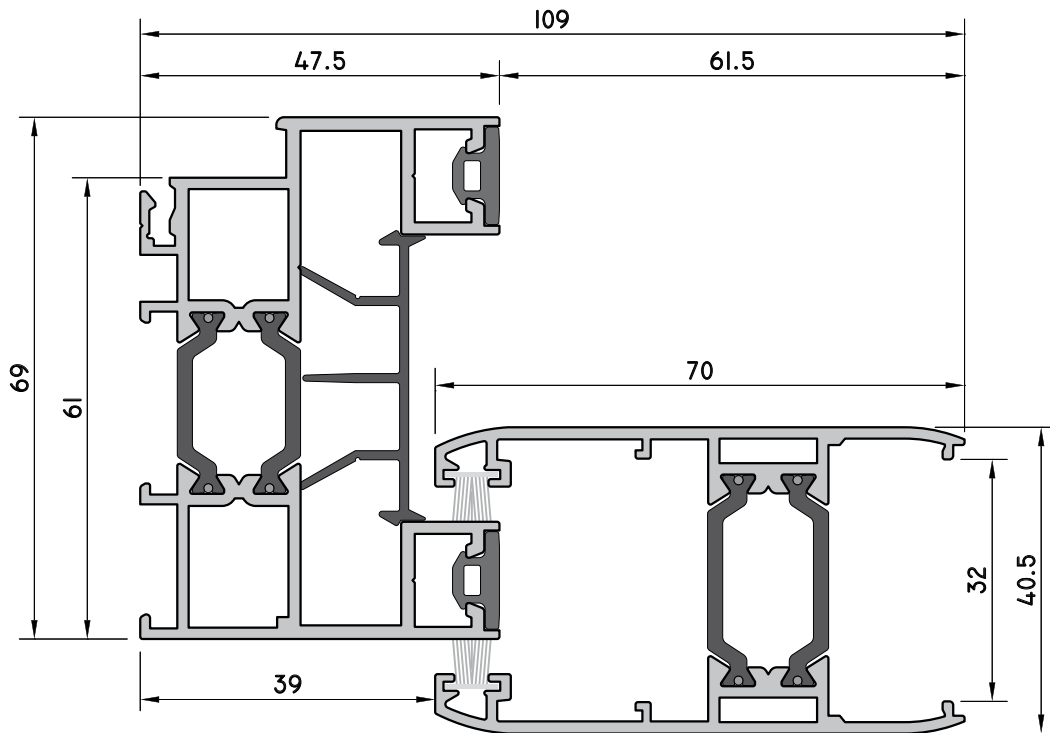
PR 26005
MARCO 3 CARRILES INTERIOR

PR 26004
MARCO 3 CARRILES EXTERIOR

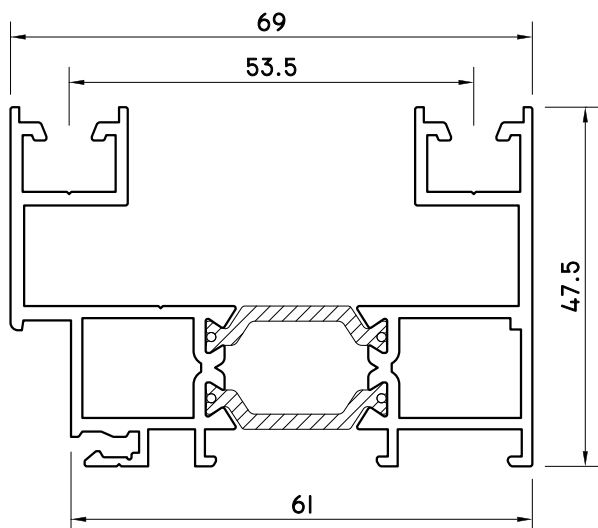
IT-61CR-EVO CORREDERA EVOLUCIÓN



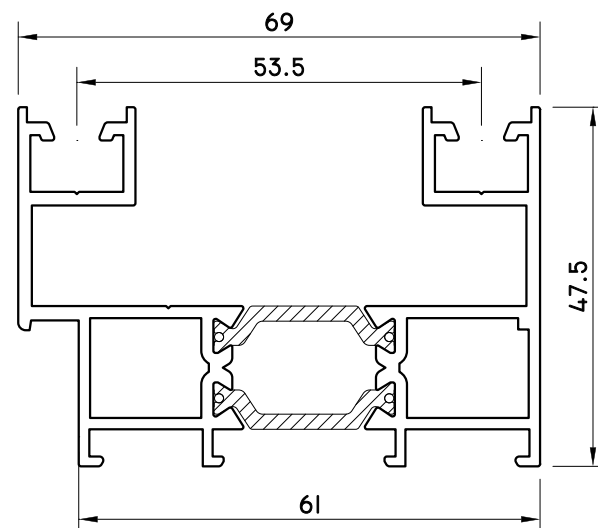
SECCIÓN HORIZONTAL NUDO CENTRAL PERIMETRAL Y CORTE RECTO



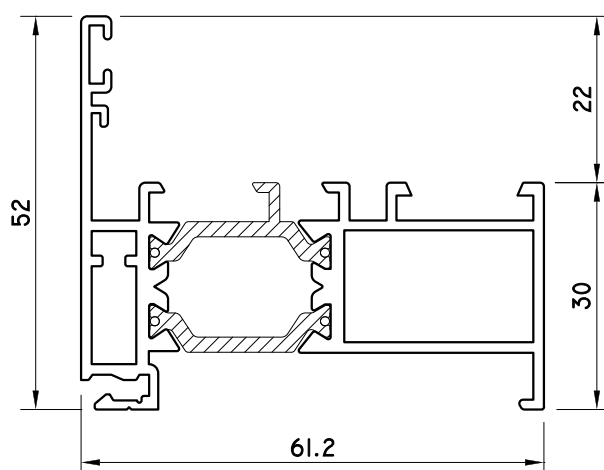
SECCIÓN HORIZONTAL NUDO LATERAL PERIMETRAL Y CORTE RECTO

PERFILES IT-61CR-EVO R.P.T.**PR 29001**

MARCO 2 CARRILES CON ENGANCHE

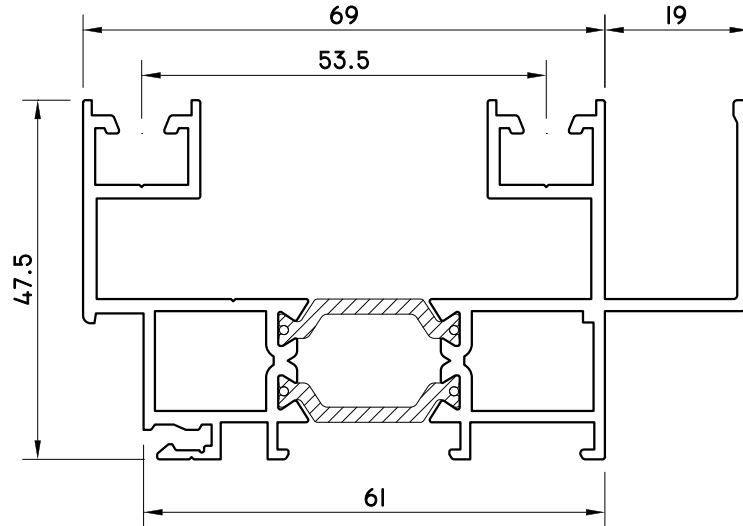
**PR 29007**

MARCO 2 CARRILES DE 61 mm.

**PR 35746**

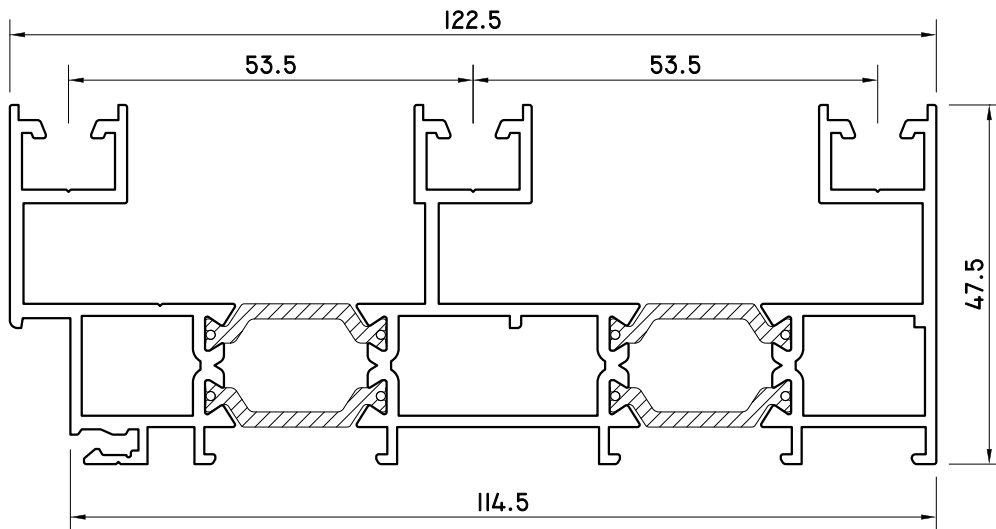
MARCO DE 61 mm. CON ENGANCHE

PERFILES IT-61CR-EVO R.P.T.



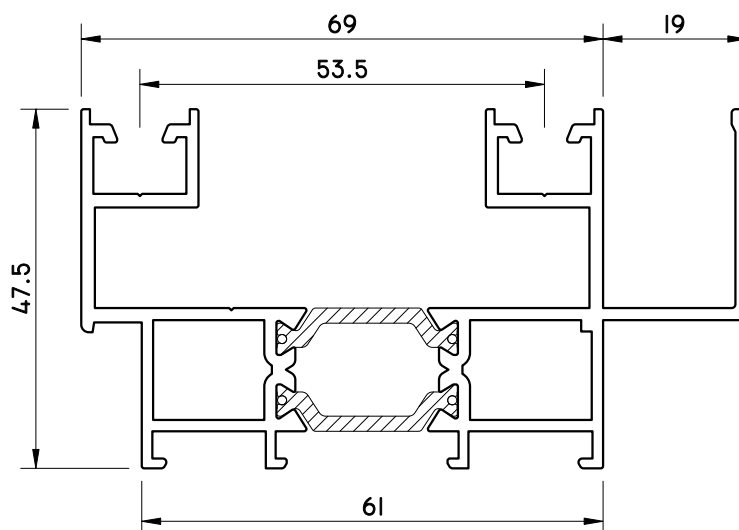
PR 29006

MARCO 2 CARRILES CON ENGANCHE Y CONDENSACIÓN

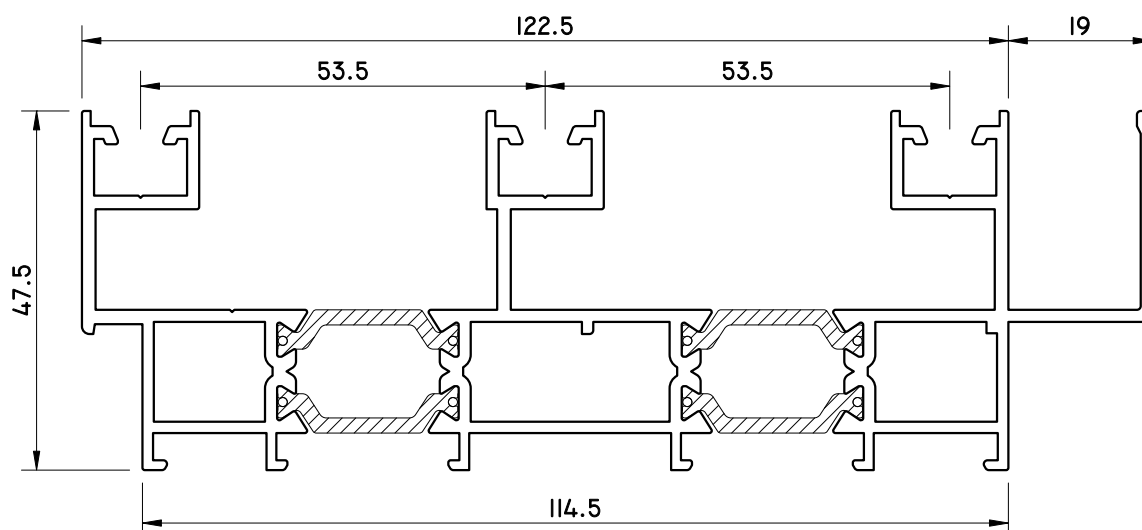


PR 29002

MARCO 3 CARRILES CON ENGANCHE

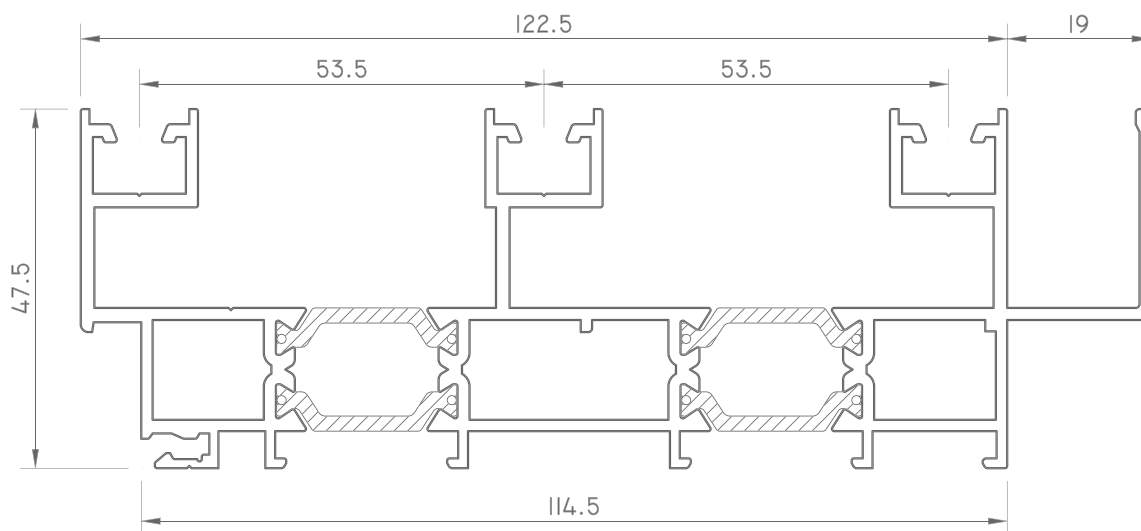
PERFILES IT-61CR-EVO R.P.T.**PR 29010**

MARCO 2 CARRILES CON CONDENSACIÓN

**PR 29011**

MARCO 3 CARRILES CON CONDENSACIÓN

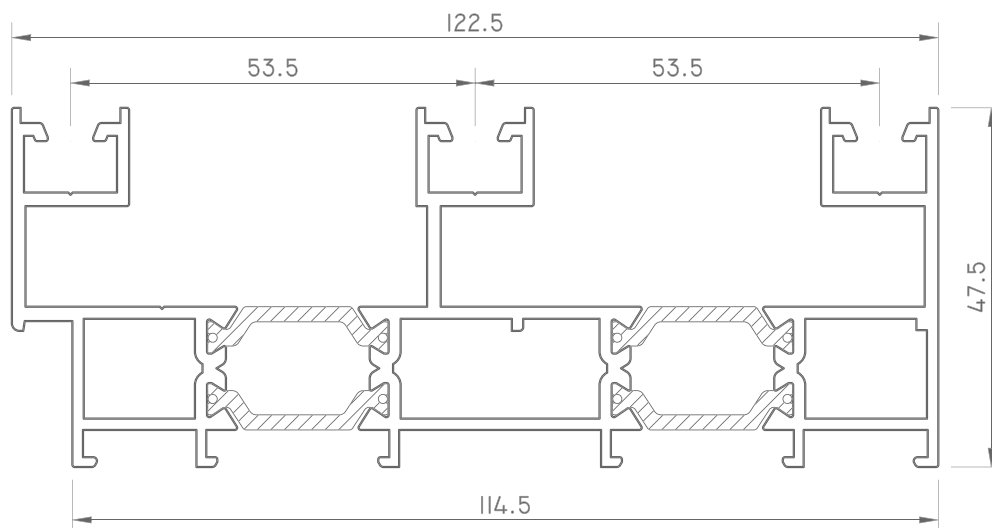
PERFILES IT-61CR-EVO R.P.T.



SIN STOCK - PERFIL BAJO PEDIDO

PR 29012

MARCO 3 CARRILES CON ENGANCHE Y CONDENSACIÓN

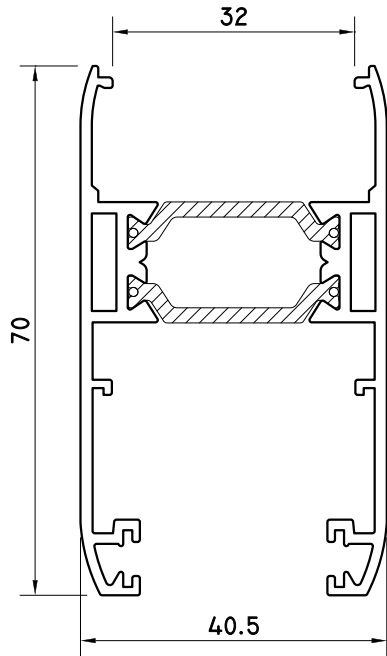


SIN STOCK - PERFIL BAJO PEDIDO

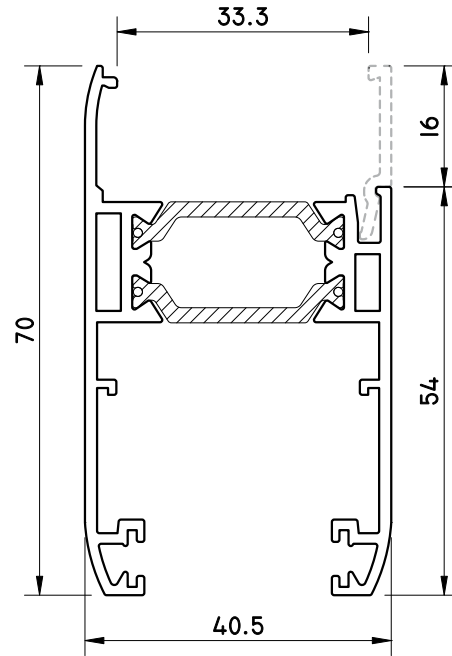
PR 29013

MARCO 3 CARRILES

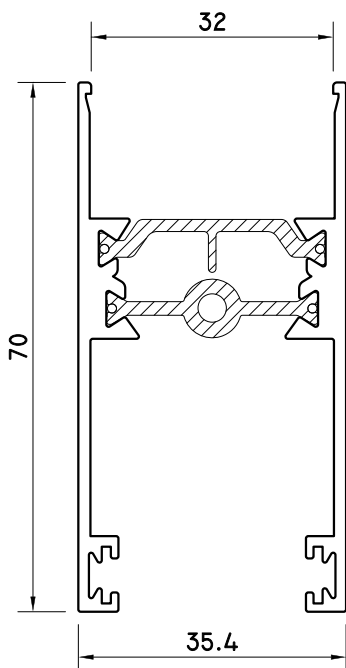
PERFILES IT-61CR-EVO R.P.T.



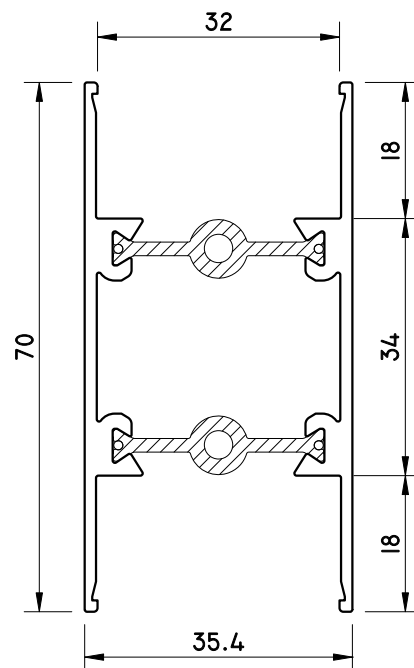
PR 29005
HOJA LATERAL Y PERIMETRAL



PR 29009
HOJA PERIMETRAL AJUNQUILLADA

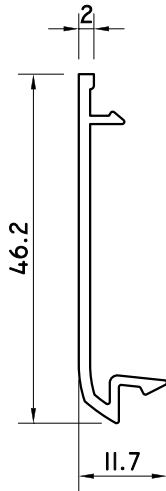


PR 29004
HOJA DE RUEDAS CORTE RECTO

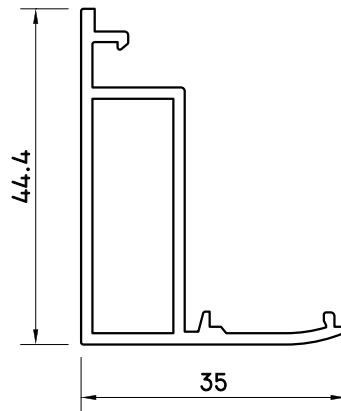


PR 29008
TRAVESAÑO DE HOJA

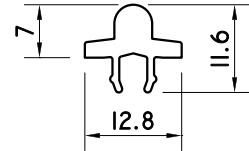
PERFILES IT-61CR-EVO R.P.T.



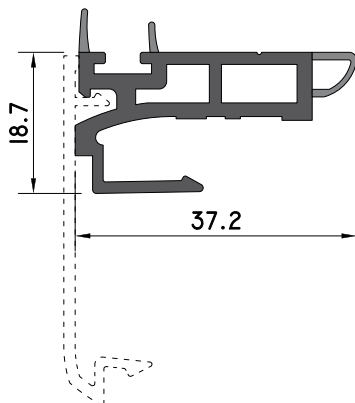
PI 24526
CRUCE PERIMETRAL



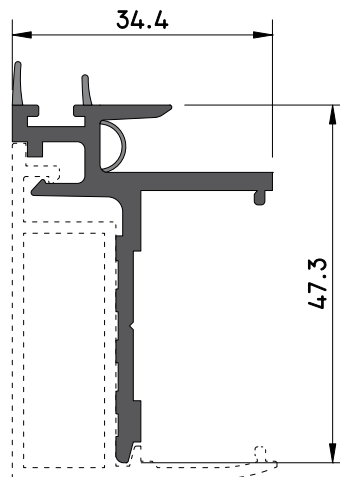
PI 24525
CRUCE CORTE RECTO



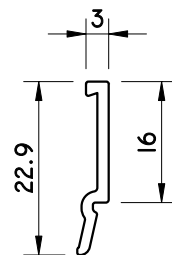
PI 24605
CARRIL DE RODADURA



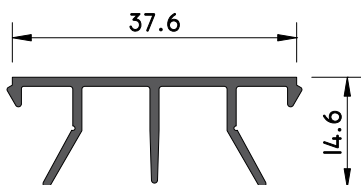
HC 45836
ENGANCHE CENTRAL
PERIMETRAL



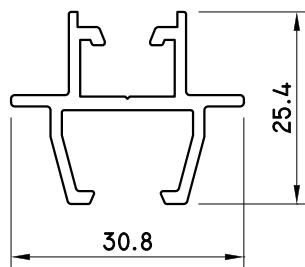
HC 45833
ENGANCHE CENTRAL
CORTE RECTO



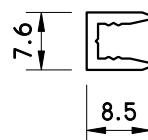
PI 24537
JUNQUILLO PARA HOJA
AJUNQUILLADA



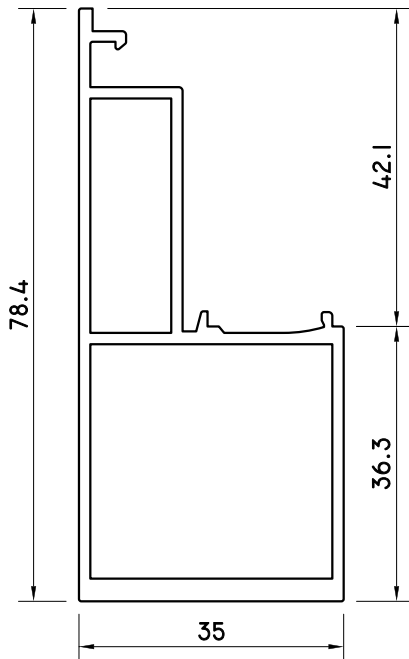
HC 45830
"U" MARCO CORREDERA



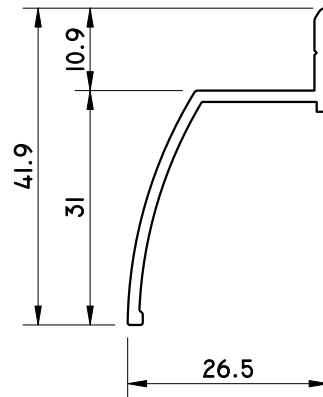
PI 24534
PERFIL UNIÓN 4 HOJAS



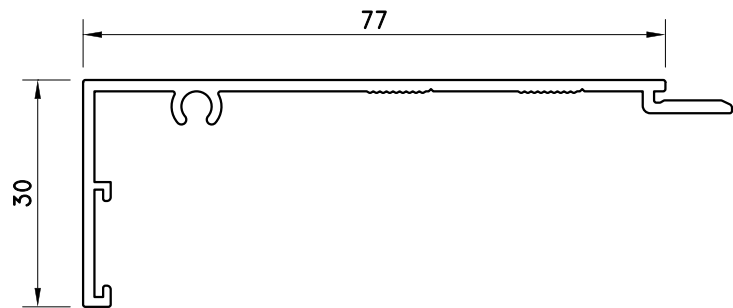
PI 24528
UNIÓN DE MARCOS

PERFILES IT-61CR-EVO R.P.T.**PI 24527**

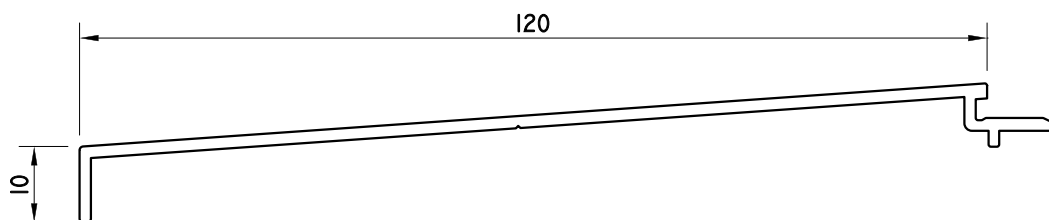
PERFIL DE CRUCE REFORZADO

**PI 24538**

BABERO SUPERIOR

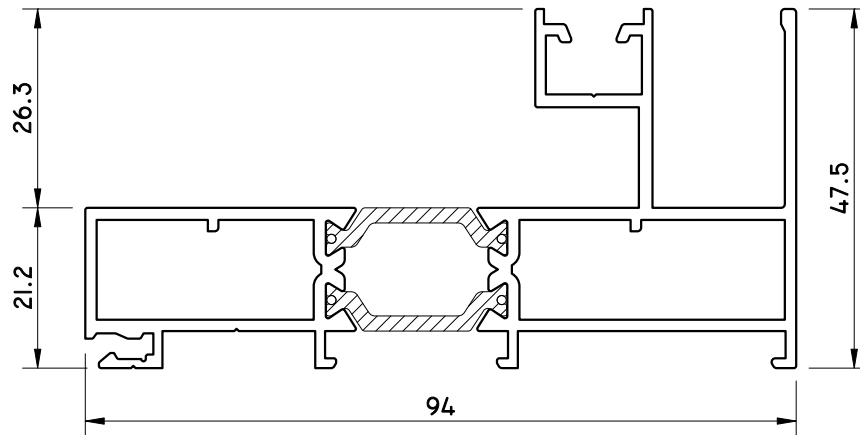
**PI 24533**

TAPA DE 77 mm.

**PI 24532**

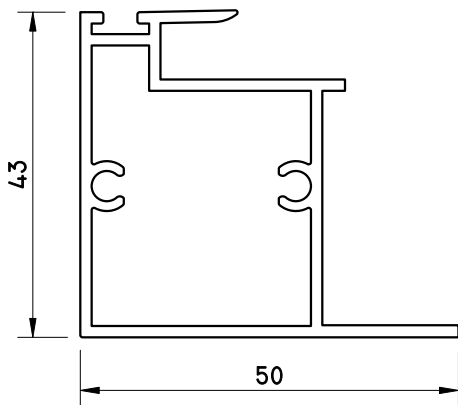
BABERO DE 120 mm.

PERFILES GALANDAGE IT-61CR-EVO R.P.T.



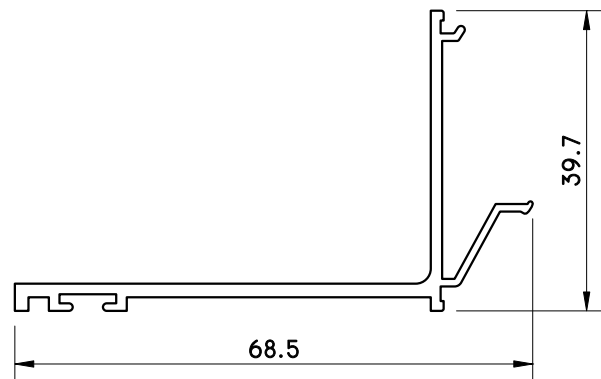
PR 29014

MARCO MONORÁIL GALANDAGE



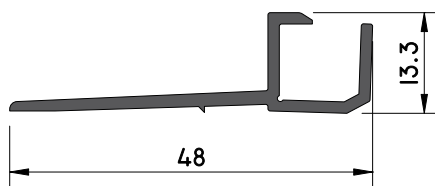
PI 24541

ENCUENTRO CENTRAL GALANDAGE



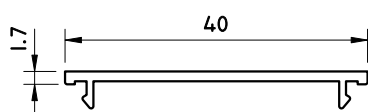
PI 24542

TAPA INTERIOR GALANDAGE



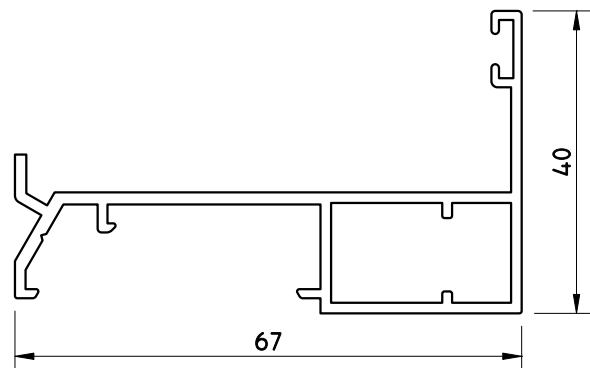
HC 45838

EMBELLECEDOR GALANDAGE



PI 65011

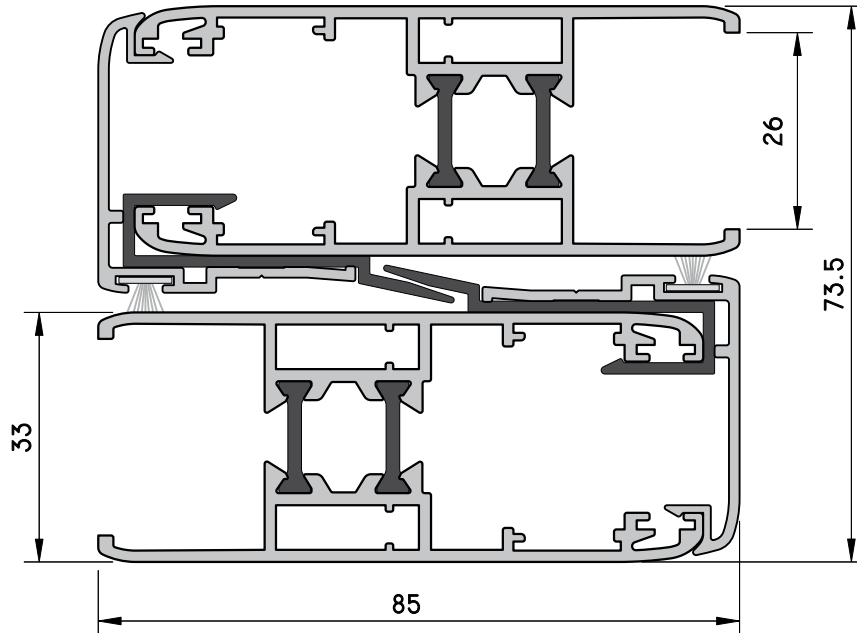
TAPA LATERAL DE 40



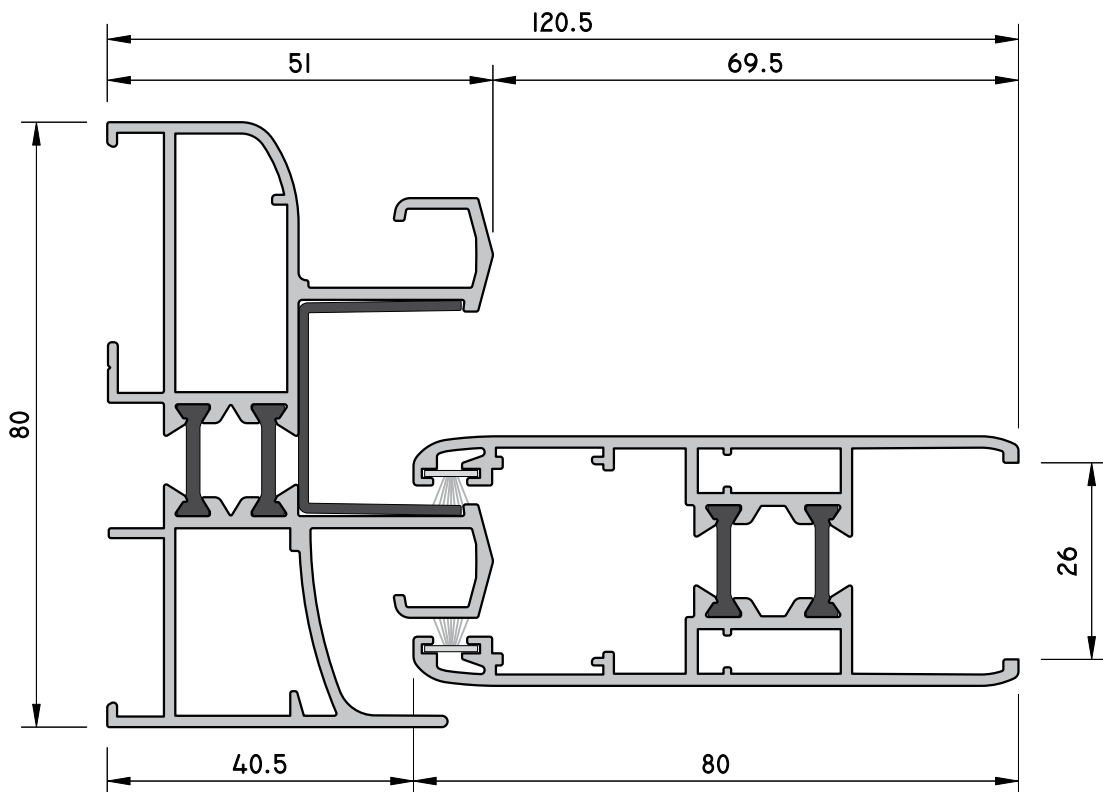
PI 24543

REMATE INTERIOR GALANDAGE

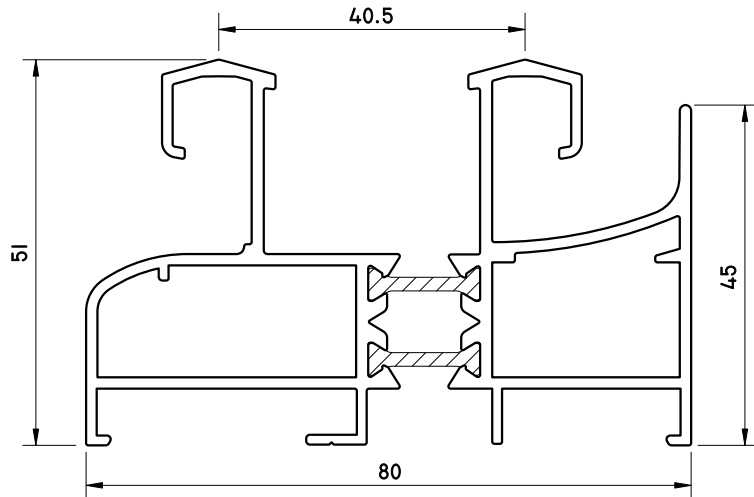
ITESAL PERIMETRAL 80 RPT



SECCIÓN HORIZONTAL HOJA PERIMETRAL PR 24001 - ENGANCHE CENTRAL HC 45820

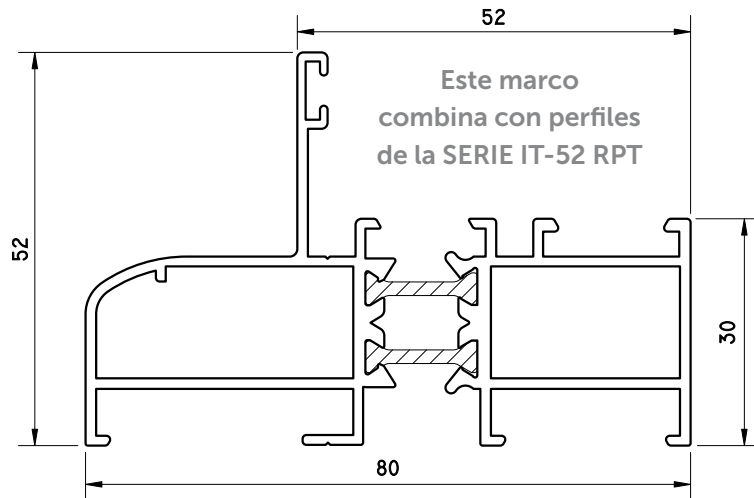


SECCIÓN HORIZONTAL MARCO PR 24002 - HOJA PERIMETRAL PR 24001



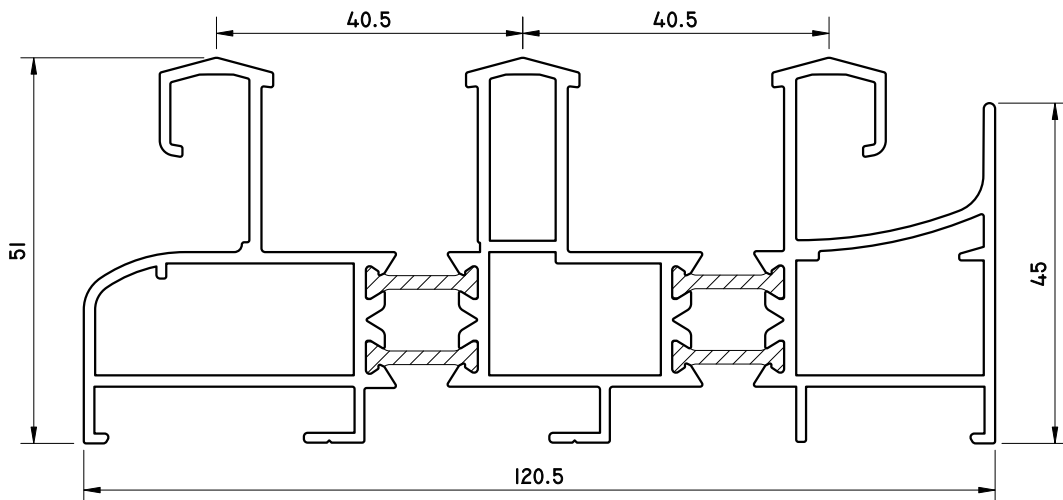
PR 24002

MARCO PERIMETRAL R.P.T.



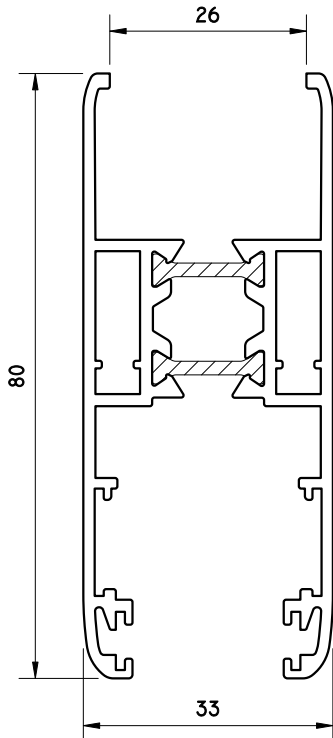
PR 24003

MARCO FIJO 80 R.P.T.

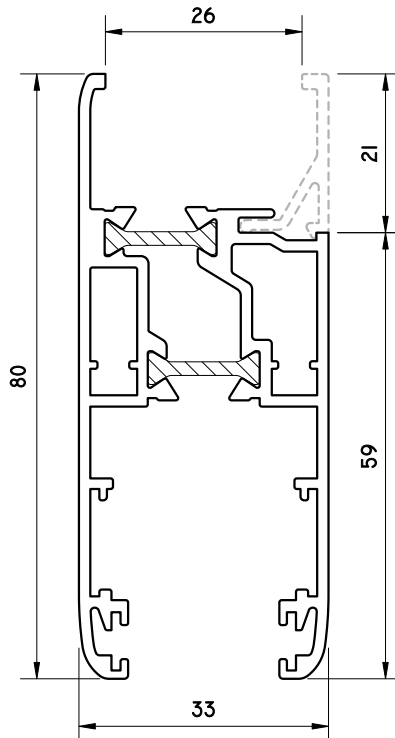


PR 24005

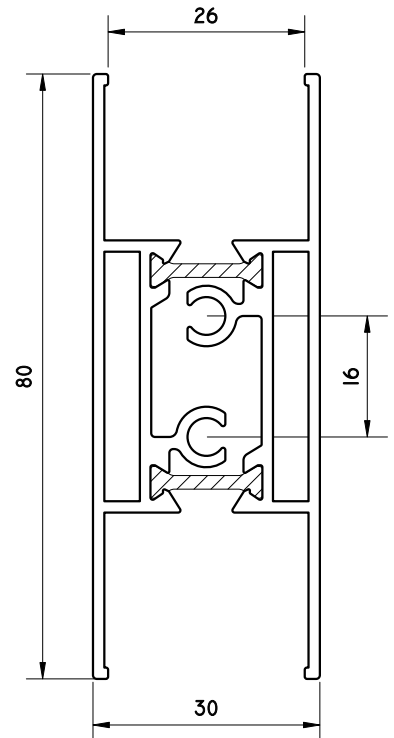
MARCO DE 3 CARRILES



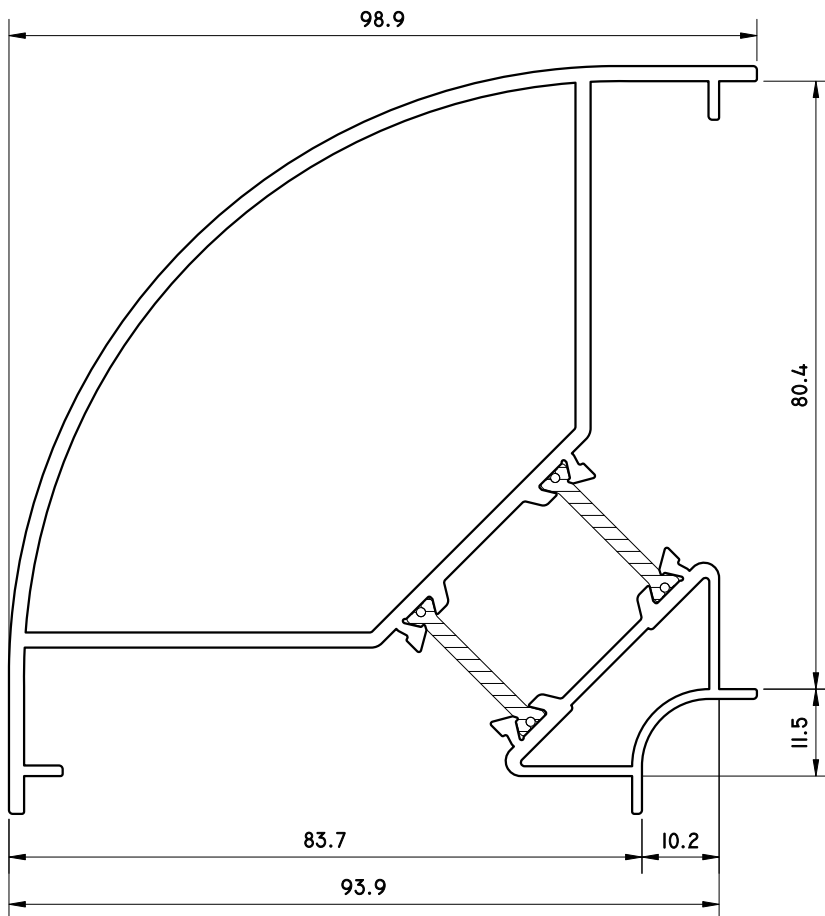
PR 24001
HOJA PERIMETRAL R.P.T.



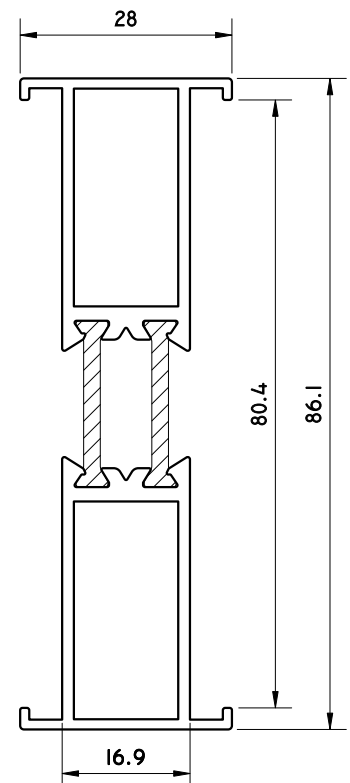
PR 24007
HOJA CON JUNQUILLO



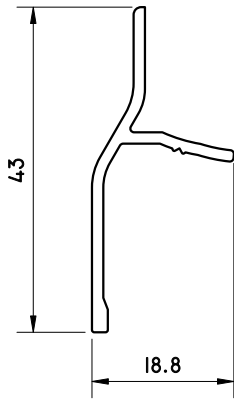
PR 24004
PARTELUCE R.P.T.



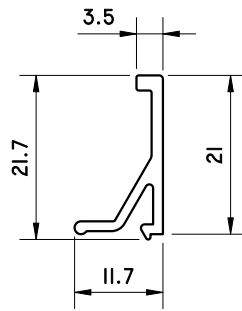
PR 24018
ESQUINERO CURVO DE 80 (90°)



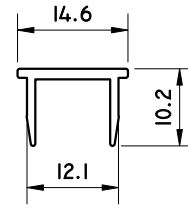
PR 24011
PERFIL DE UNIÓN



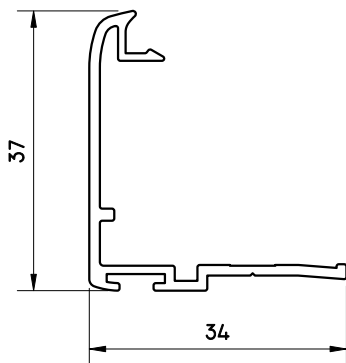
PI 24607
BABERO SUPERIOR



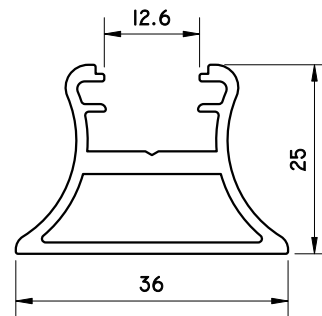
PI 24518
JUNQUILLO



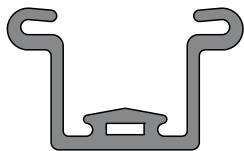
PI 53021
TAPA REFUERZO



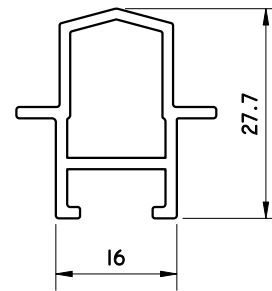
PI 24504
ENGANCHE CENTRAL



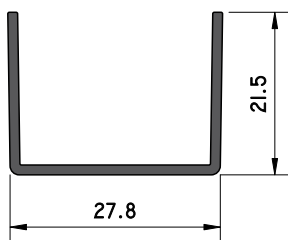
PI 24308
REFUERZO PERFIL CENTRAL



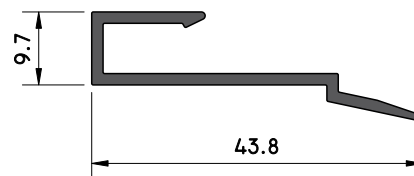
HC 44824
GOMA UNIÓN 4 HOJAS



PI 24507
PERFIL UNIÓN 4 HOJAS

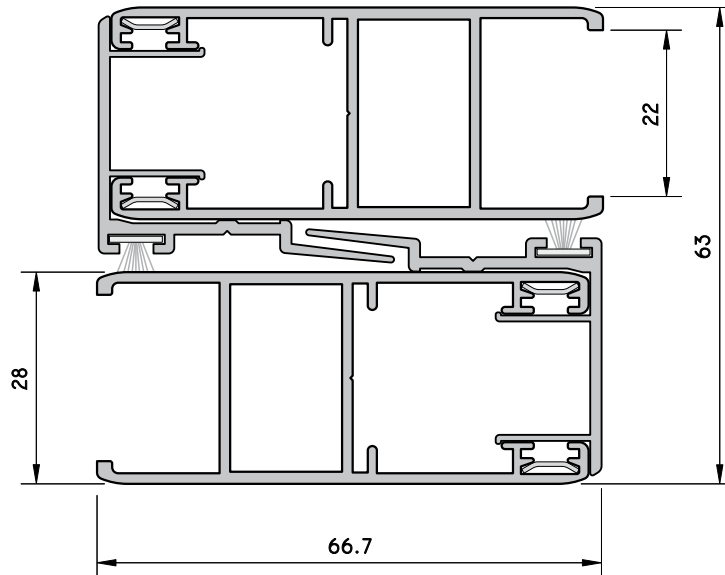


HC 45800
U CENTRAL MARCO P.V.C.

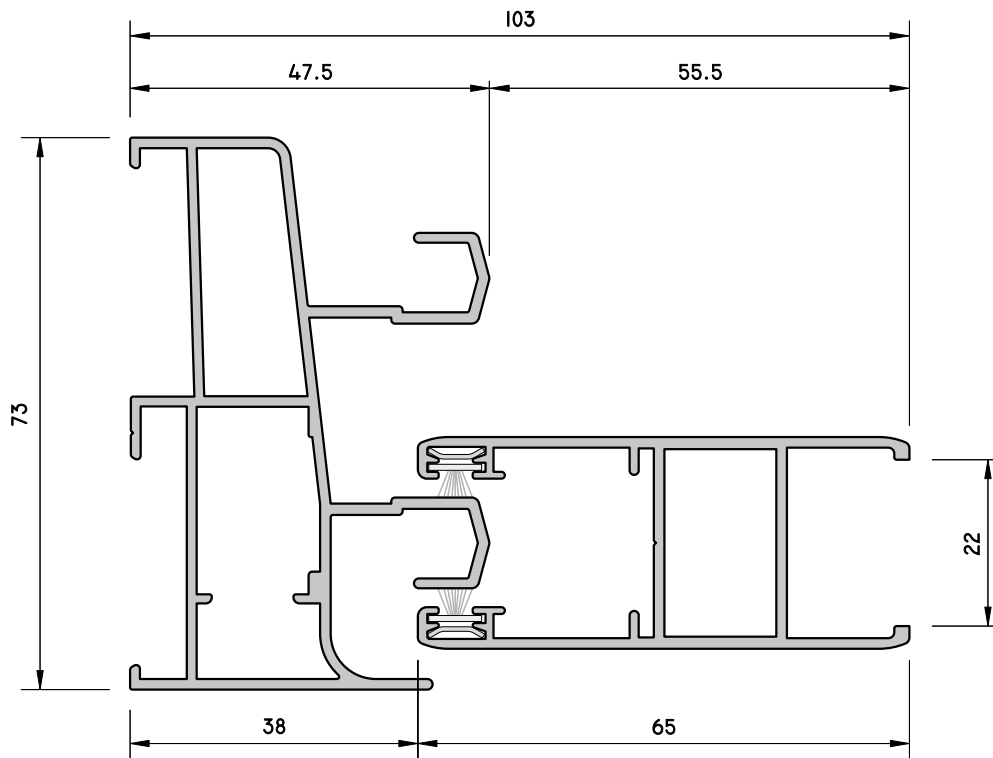


HC 45820
ENGANCHE CENTRAL P.V.C.

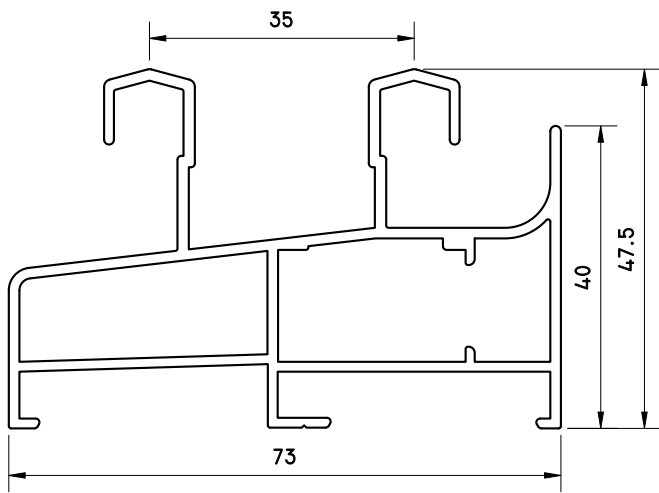
ITESAL PERIMETRAL 73



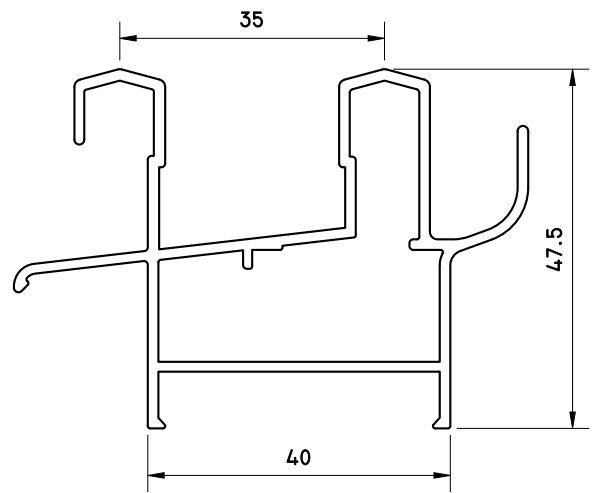
SECCIÓN HORIZONTAL HOJA PERIMETRAL PI24144 - ENGANCHE CENTRAL PI24145



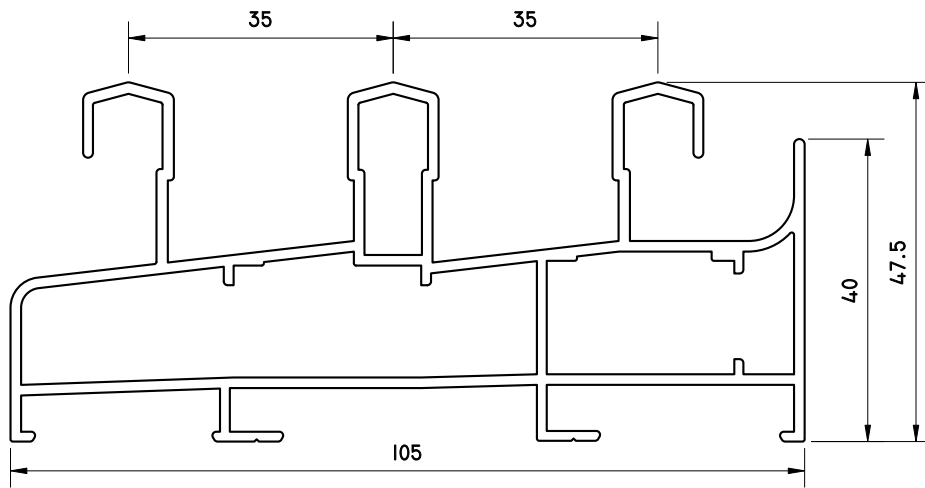
SECCIÓN HORIZONTAL MARCO PI24154 - HOJA PERIMETRAL PI24144



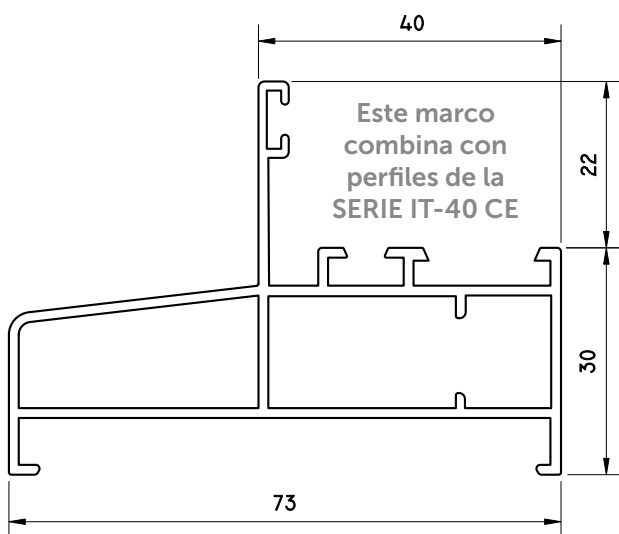
PI 24154
MARCO PERIMETRAL



PI 24174
MARCO PERIMETRAL DE 40

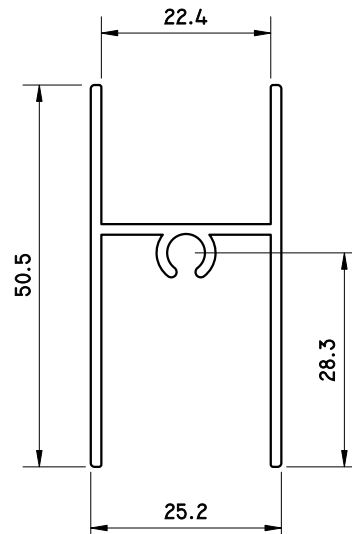


PI 24164
MARCO PERIMETRAL DE 3 CARRILES

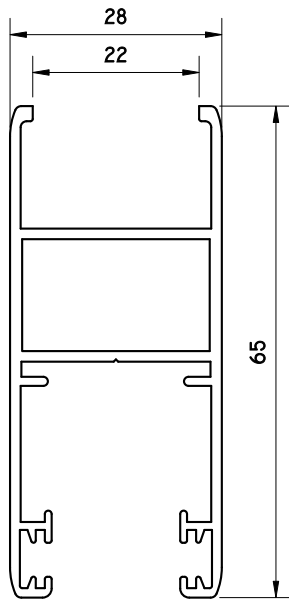


PI 24153
MARCO FIJO

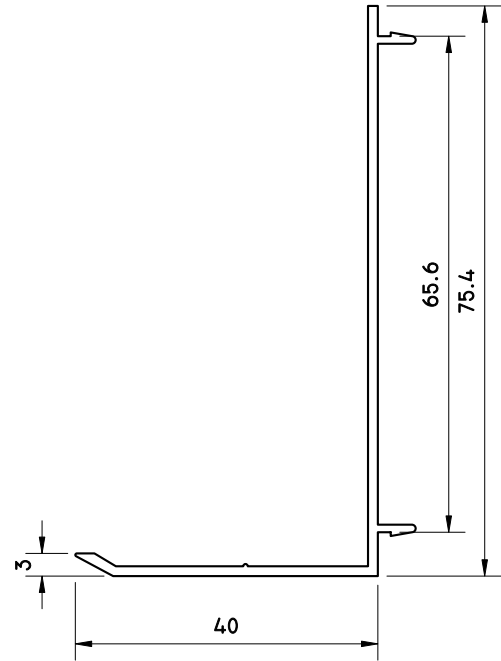
Este marco
combina con
perfiles de la
SERIE IT-40 CE



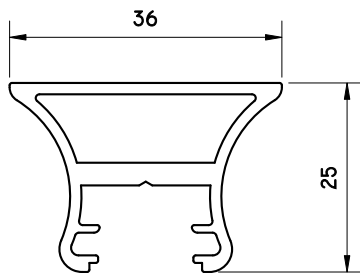
PI 23670
PARTE LUCES



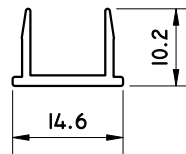
PI 24144
HOJA PERIMETRAL



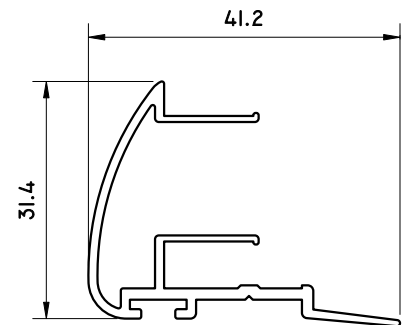
PI 75008
SOLAPA DE 40 mm.



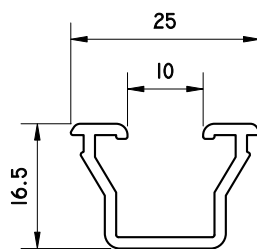
PI 24308
REFUERZO HOJA



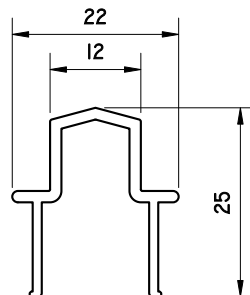
PI 53021
TAPA REFUERZO



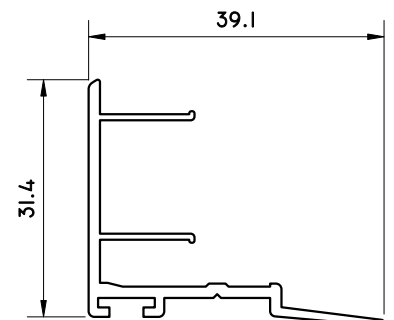
PI 24142
PERFIL DE CRUCE CURVO



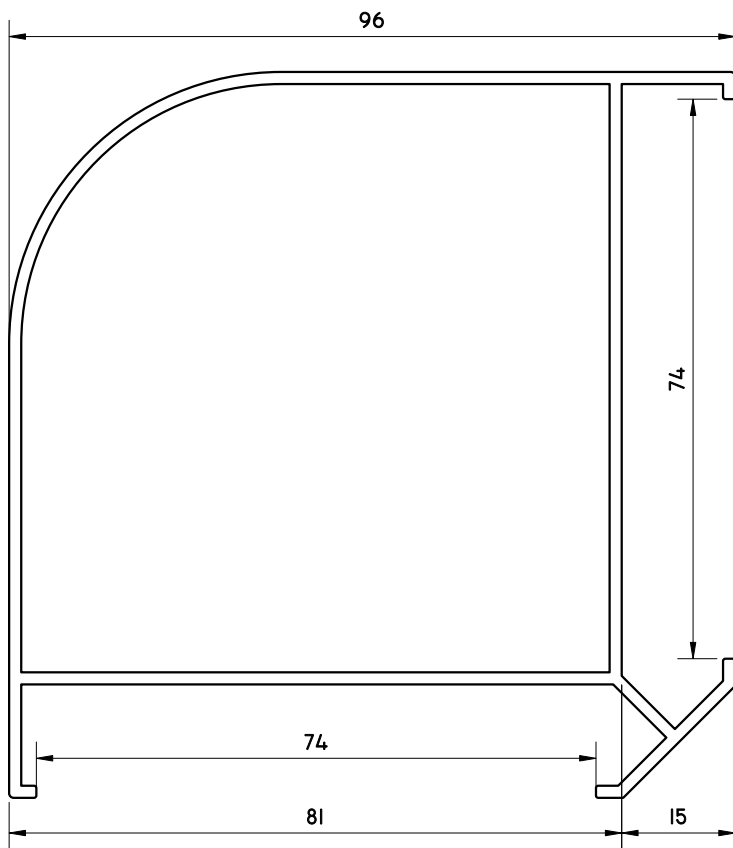
PI 24155
REDUCTOR DE VIDRIO



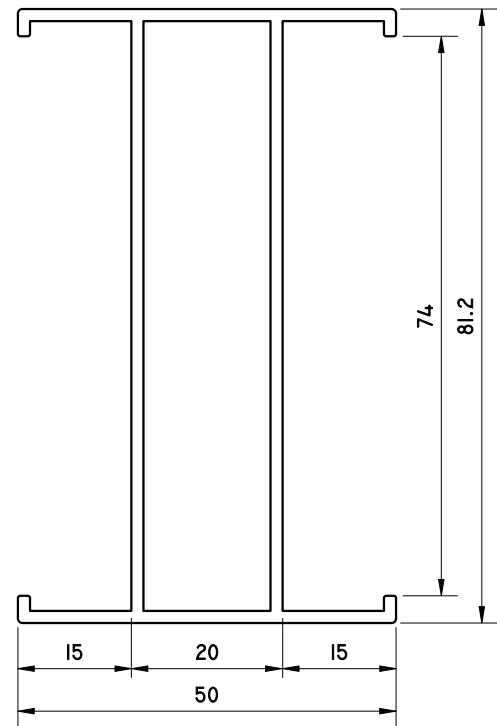
PI 24165
PERFIL 4 HOJAS



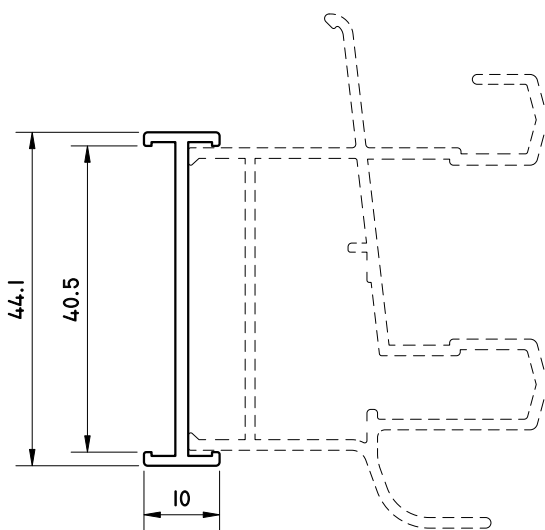
PI 24145
ENGANCHE CENTRAL



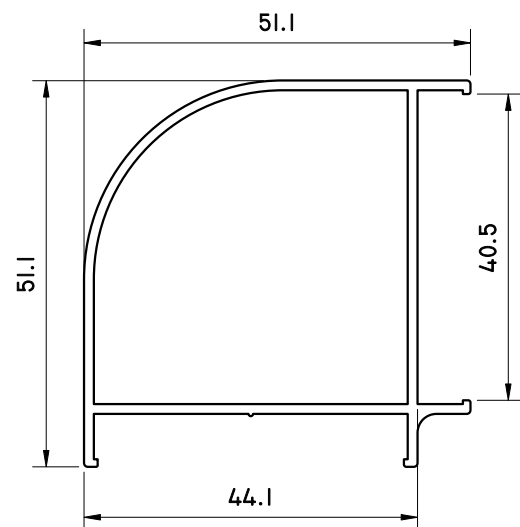
PI 23770
ESQUINERO CURVO



PI 23750
UNIÓN DE MARCOS

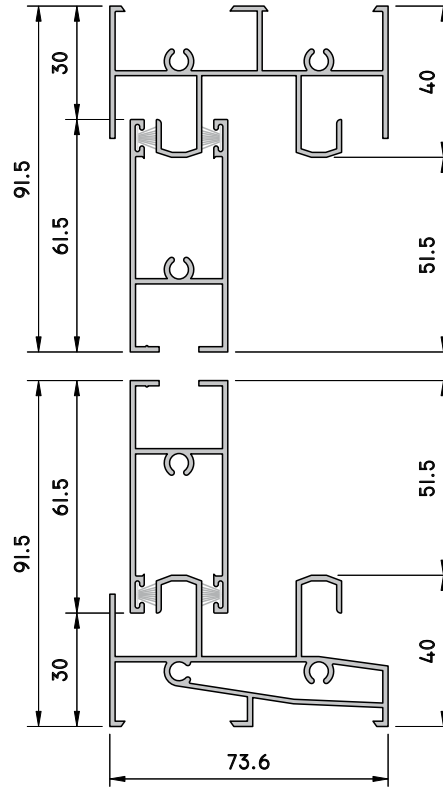


PI 61157
UNIÓN DE MARCOS

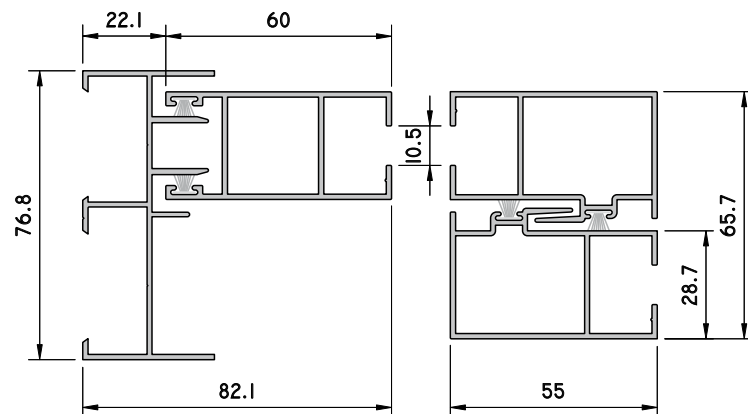


PI 32333
ESQUINERO CURVO 90°

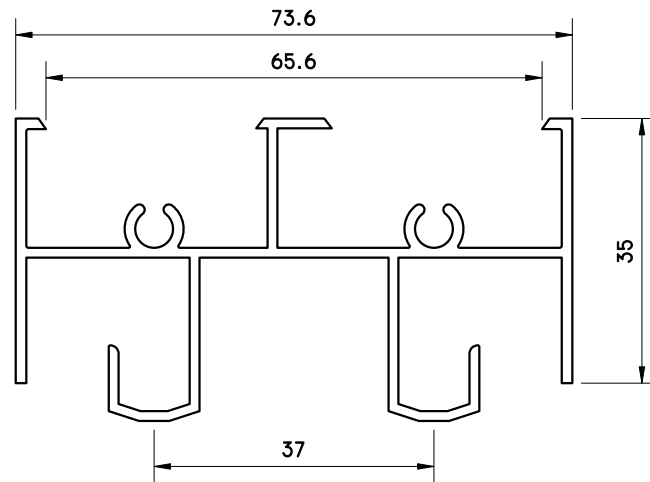
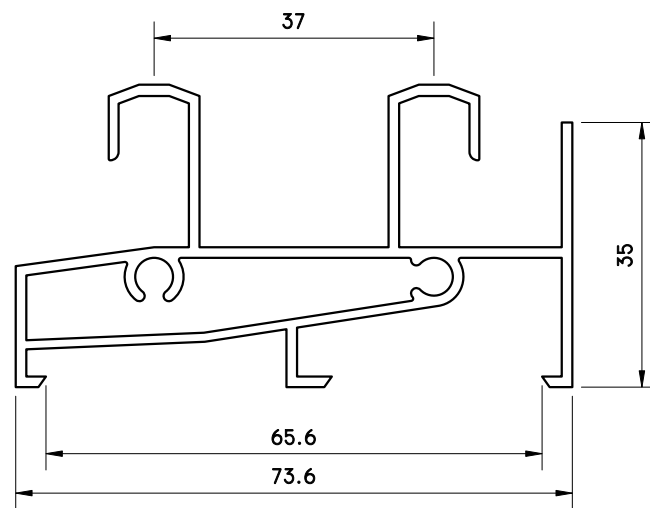
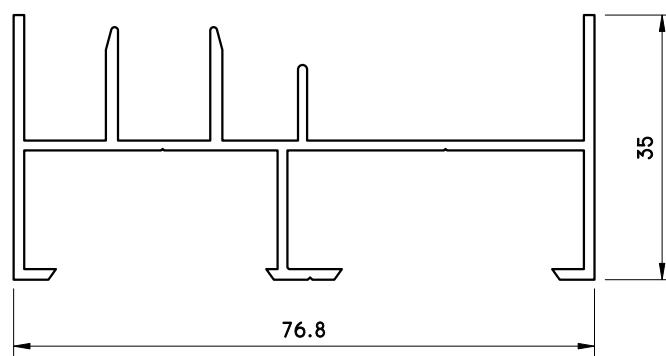
CORREDERA ITESAL 23



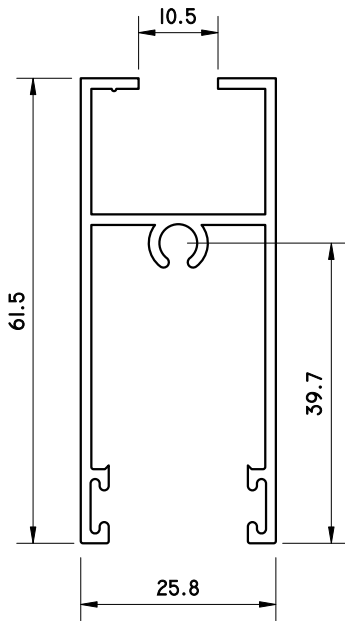
SECCIÓN VERTICAL GUÍA SUP. PI23654 - CARRO RUEDAS PI23574 - GUÍA INF. PI23634 (E: 1/2)



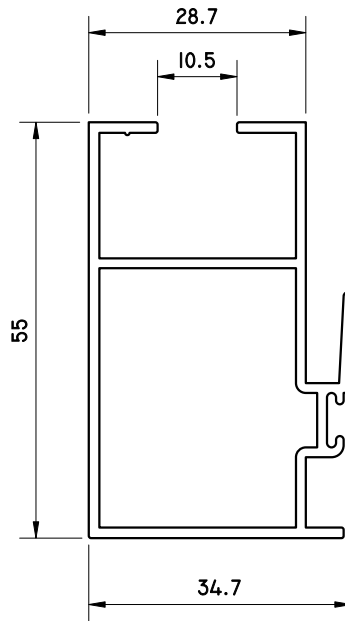
SECCIÓN HORIZONTAL MARCO PI23644 - HOJA LAT. PI23594 - HOJA CENT. PI23584 (E: 1/2)

PERFILES CORREDERA IT-23**PI 23654**
GUÍA SUPERIOR**PI 23634**
GUÍA INFERIOR**PI 23644**
MARCO LATERAL

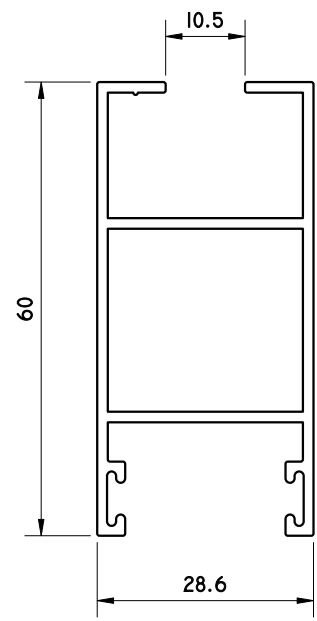
PERFILES CORREDERA IT-23



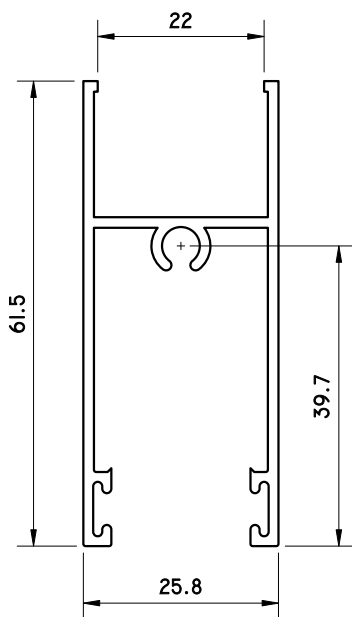
PI 23574
CARRO RUEDAS



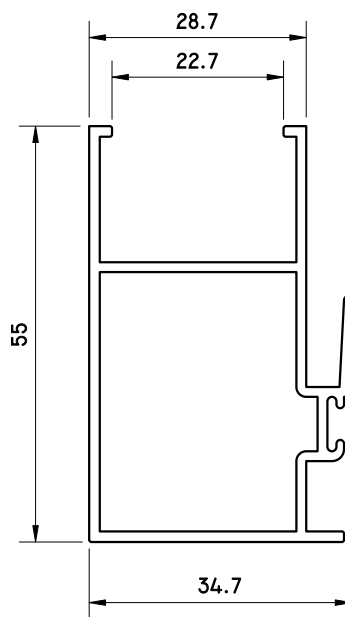
PI 23584
HOJA CENTRAL



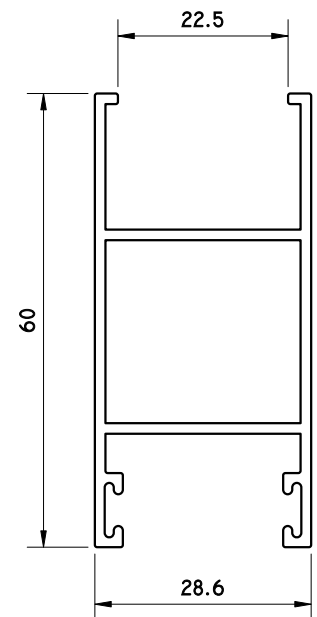
PI 23594
HOJA LATERAL



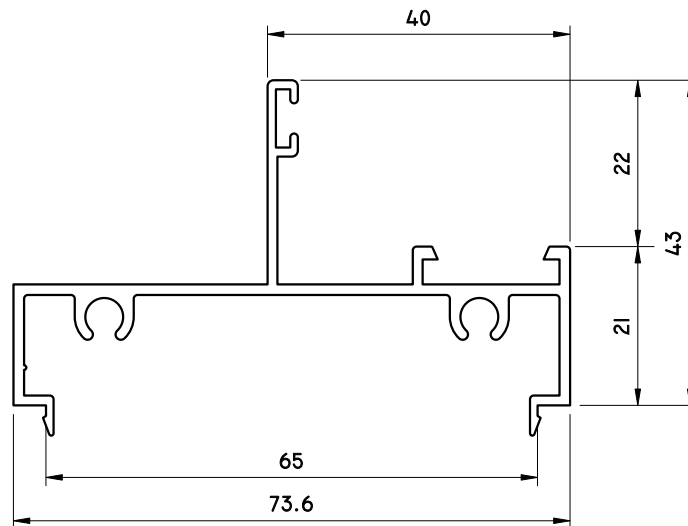
PI 23624
CARRO RUEDAS CLIMALIT



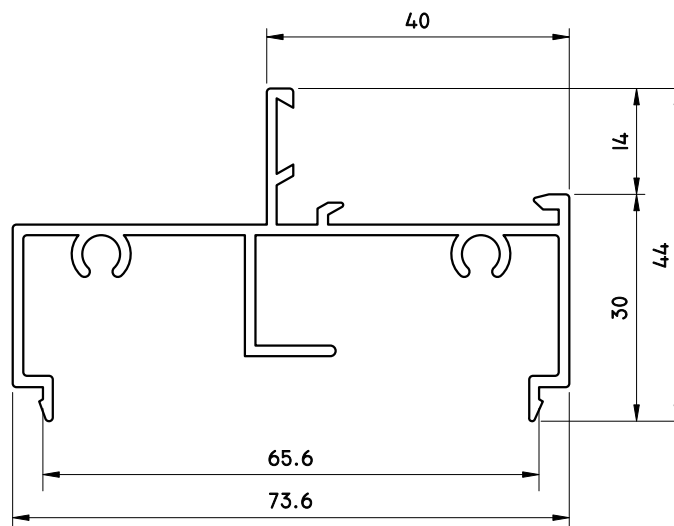
PI 23614
HOJA CENTRAL CLIMALIT



PI 23604
HOJA LATERAL CLIMALIT

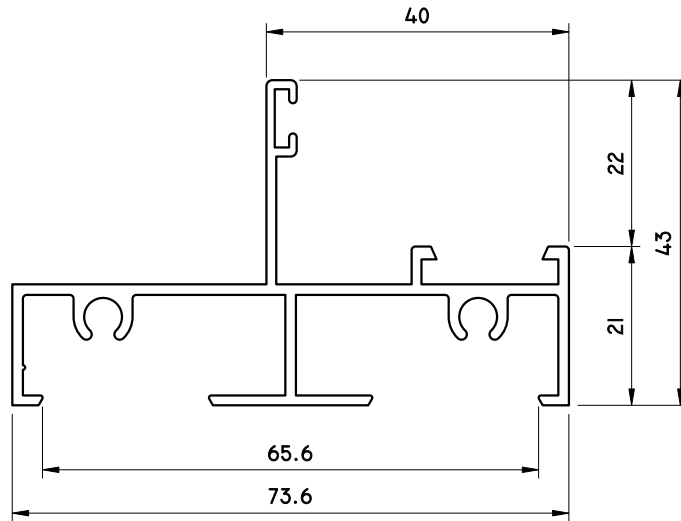
PERFILES CORREDERA IT-23**PI 23914**

MARCO FIJO CÁMARA EUROPEA CLIP

**PI 75009**

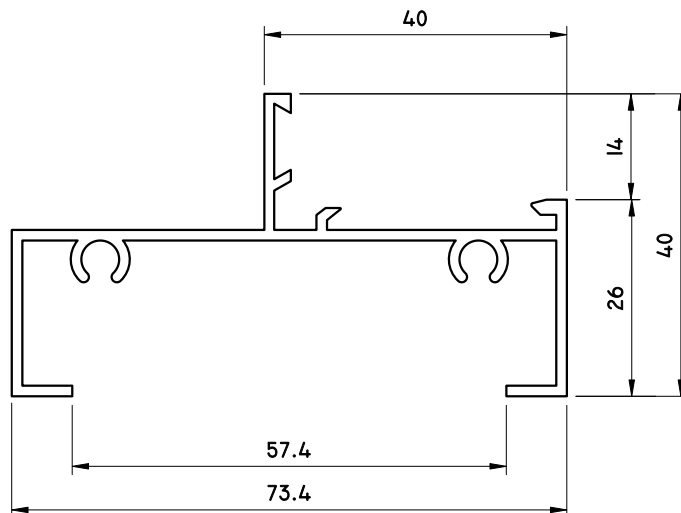
MARCO FIJO CLIP

PERFILES CORREDERA IT-23



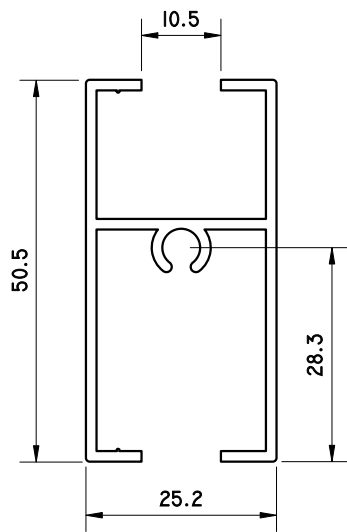
PI 23924

MARCO FIJO CÁMARA EUROPEA

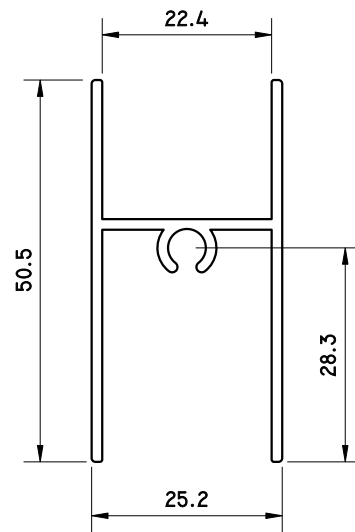


PI 23034

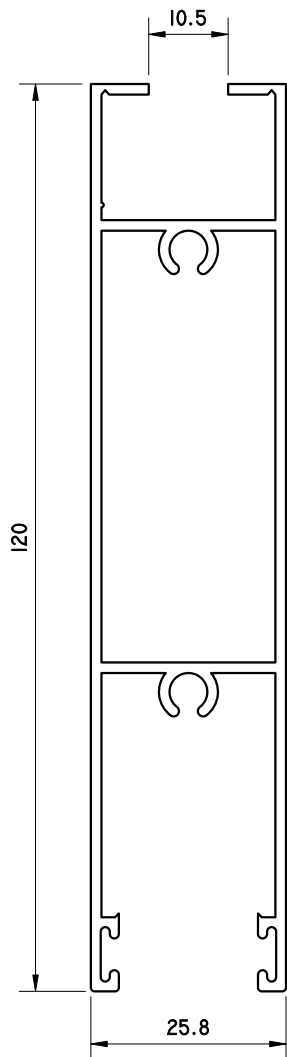
MARCO FIJO LISO

PERFILES CORREDERA IT-23**PI 23660**

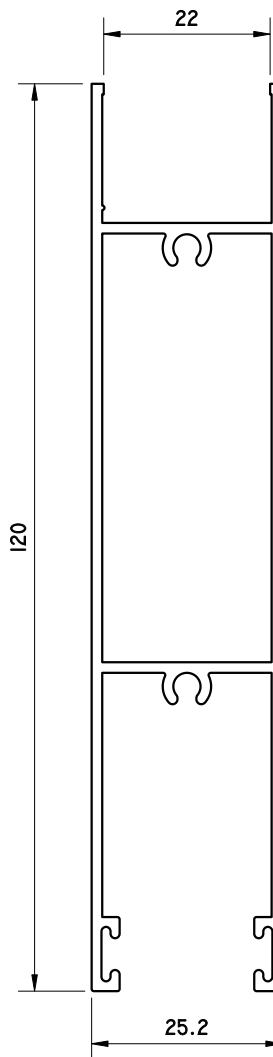
PARTELUCES DE 50 x 25

**PI 23670**

PARTELUCES DE 50x25 CLIMALIT

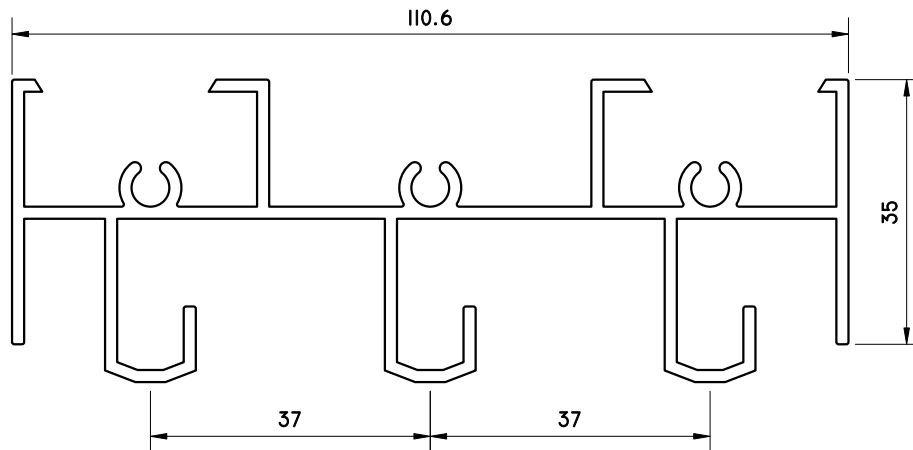
**PI 23664**

ZÓCALO DE 120

**PI 23674**

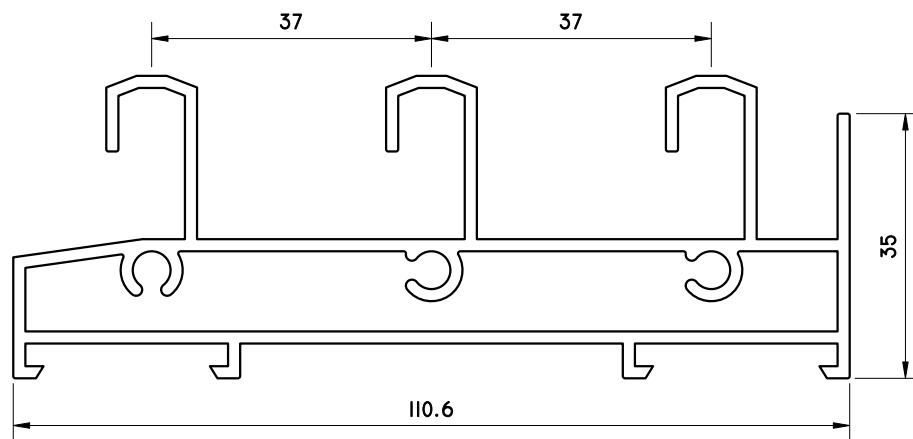
ZÓCALO DE 120

PERFILES CORREDERA IT-23



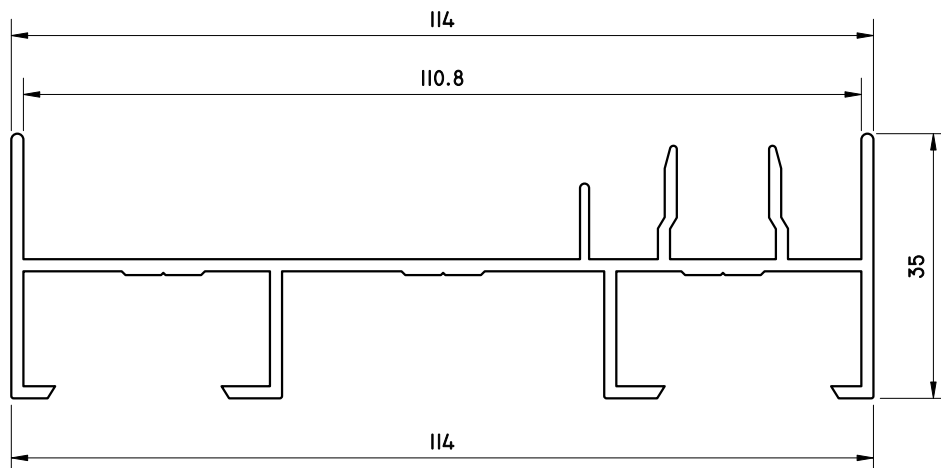
PI 23416

MARCO SUPERIOR 3 CARRILES



PI 23406

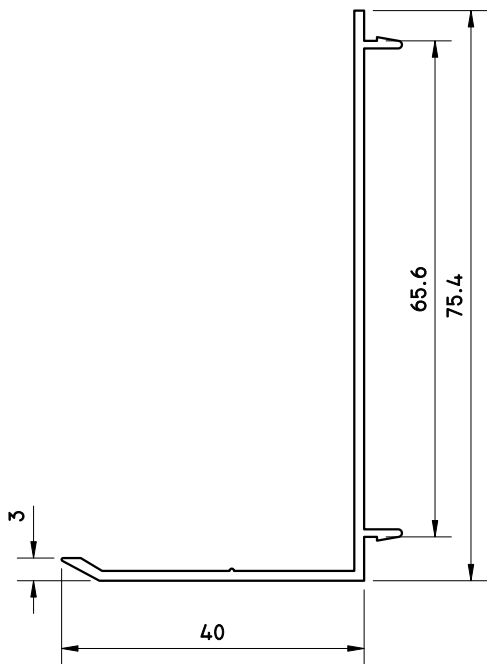
MARCO INFERIOR 3 CARRILES



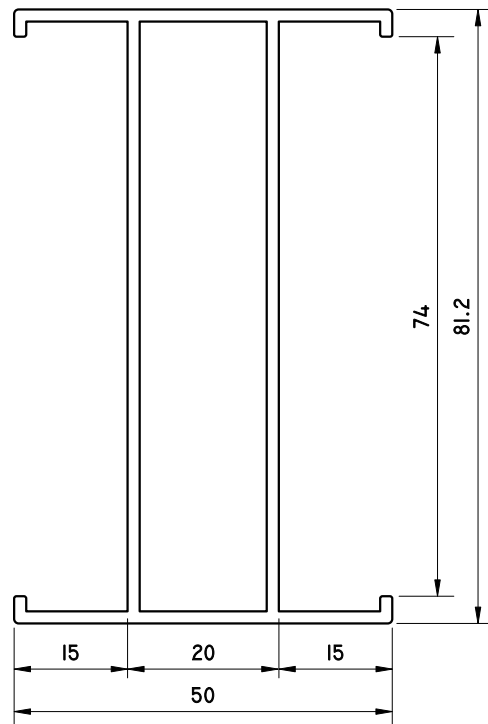
PI 23426

MARCO LATERAL 3 CARRILES

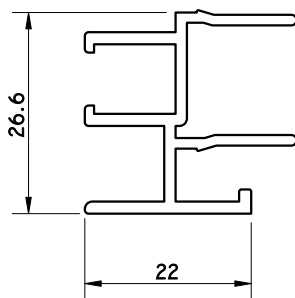
PERFILES CORREDERA IT-23



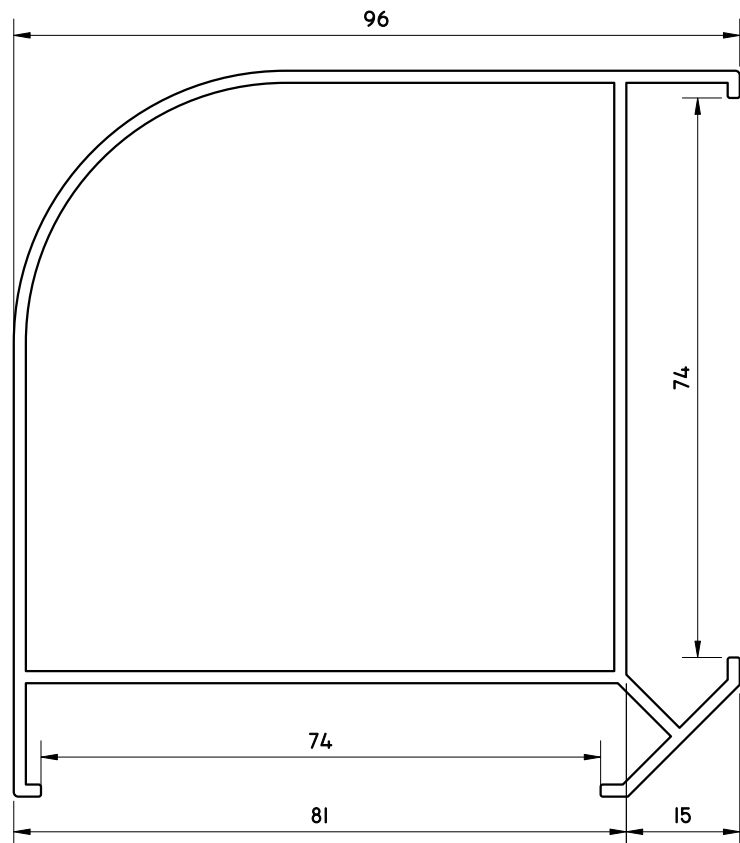
PI 75008
SOLAPA DE 40 mm.



PI 23750
UNIÓN MARCOS

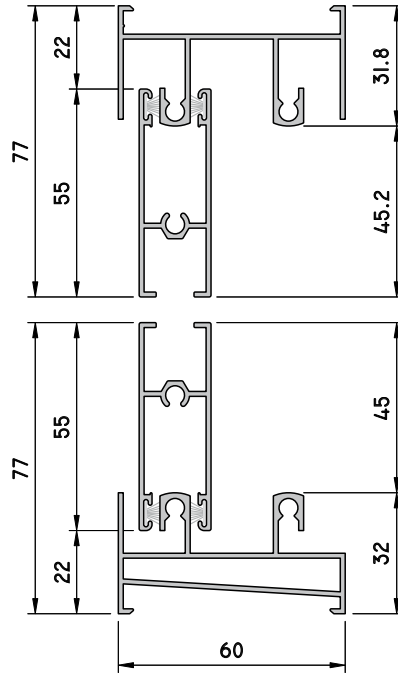


PI 23714
PERFIL 4 HOJAS

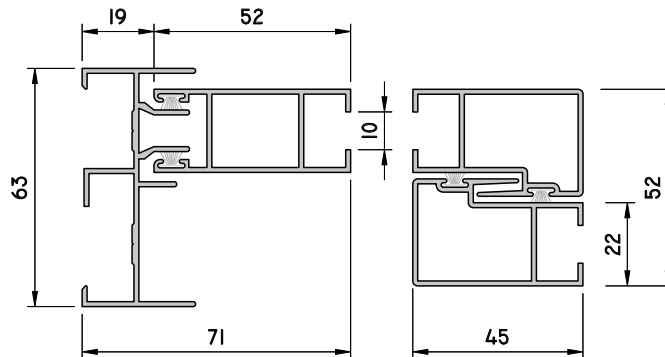


PI 23770
ESQUINERO CURVO 90°

CORREDERA ITESAL 27

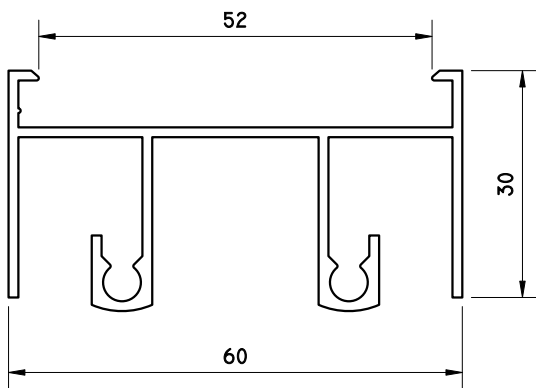


SECCIÓN VERTICAL GUÍA SUP. PI27083 - CARRO RUEDAS PI27144 - GUÍA INF. PI27223

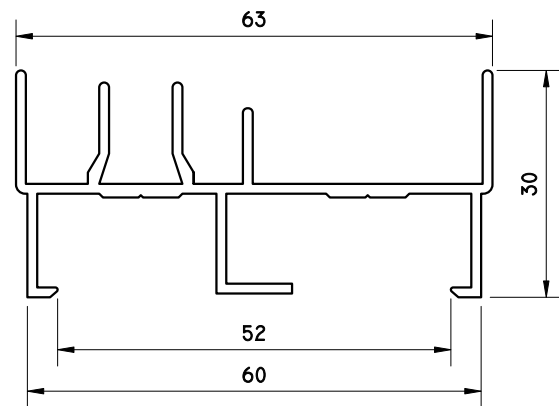


SECCIÓN HORIZONTAL MARCO PI27064 - HOJA LAT. PI27153 - HOJA CENT. PI27163

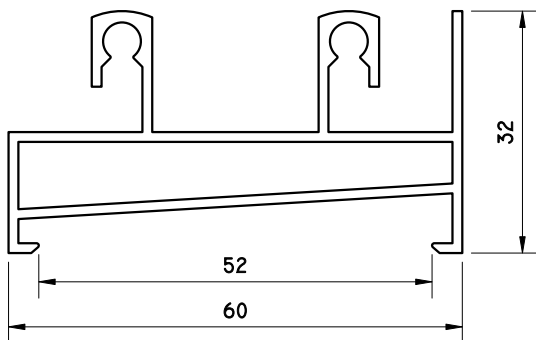
ESCALA 1/2



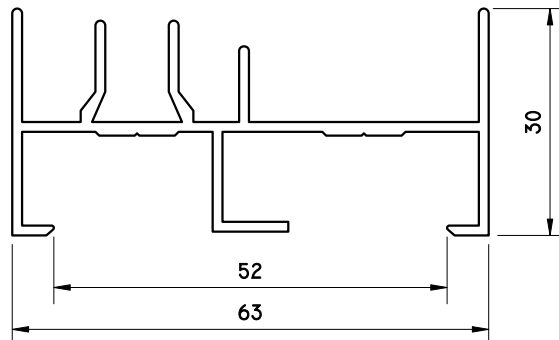
PI 27083
GUÍA SUPERIOR



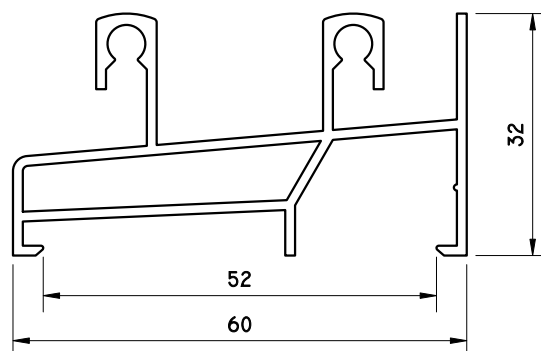
PI 27094
MARCO LATERAL



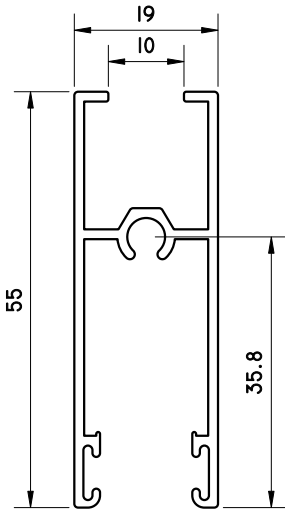
PI 27223
GUÍA INFERIOR TUBULAR



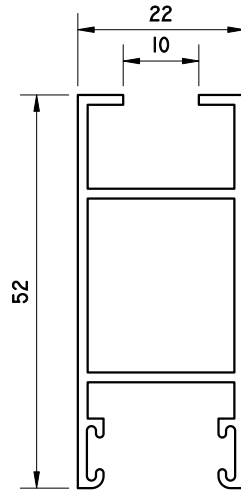
PI 27064
MARCO LATERAL LISO



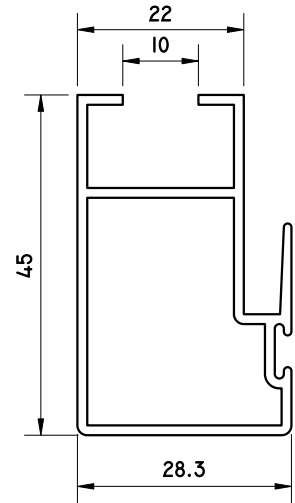
PI 27103
GUÍA INFERIOR TUBULAR



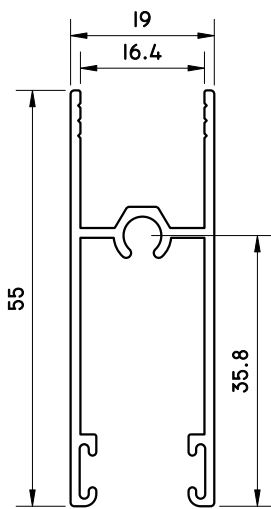
PI 27144
CARRO RUEDAS DE 55



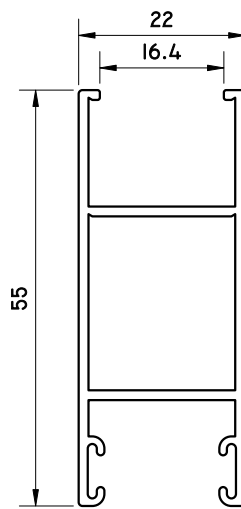
PI 27153
HOJA LATERAL



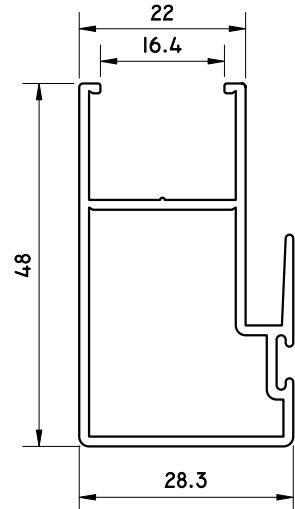
PI 27163
HOJA CENTRAL



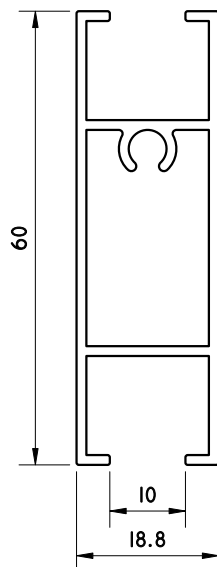
PI 27194
CARRO RUEDAS CLIMALIT



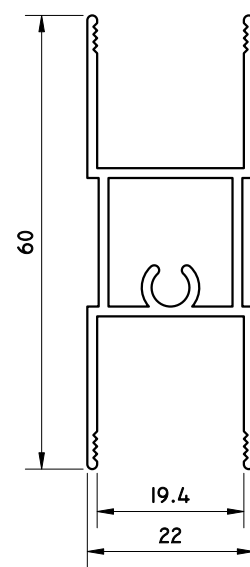
PI 27195
HOJA LATERAL CLIMALIT



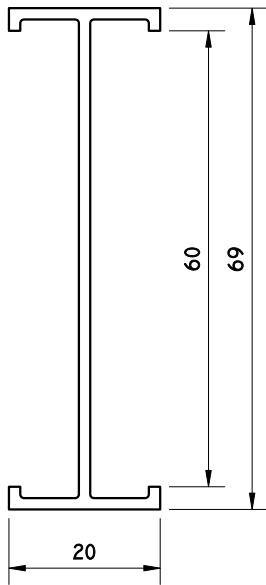
PI 27196
HOJA CENTRAL CLIMALIT



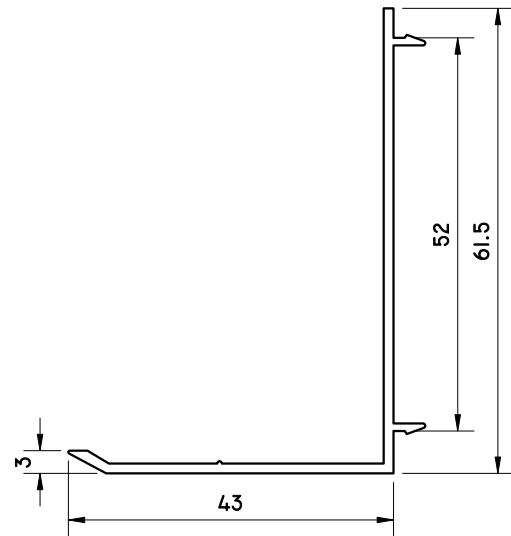
PI 27201
PARTELUCE DE 60



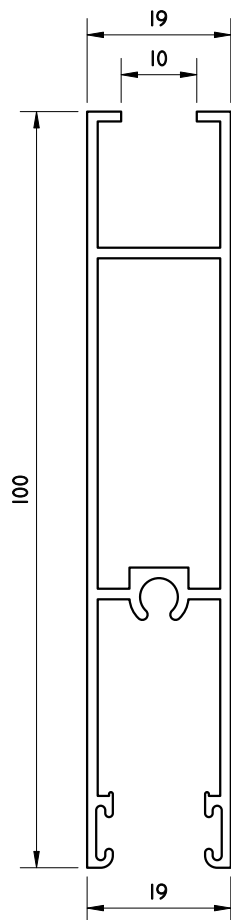
PI 27203
PARTELUCE DE 60 CLIMALIT



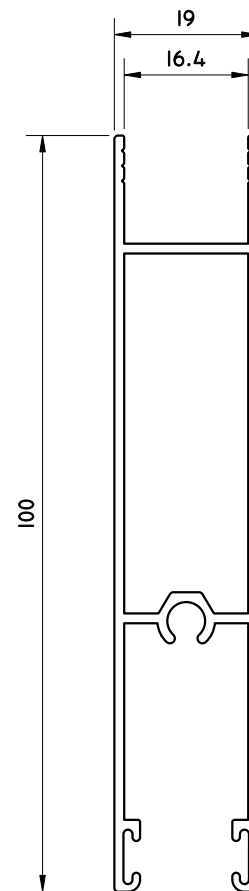
PI 22185
UNIÓN EXTERIOR



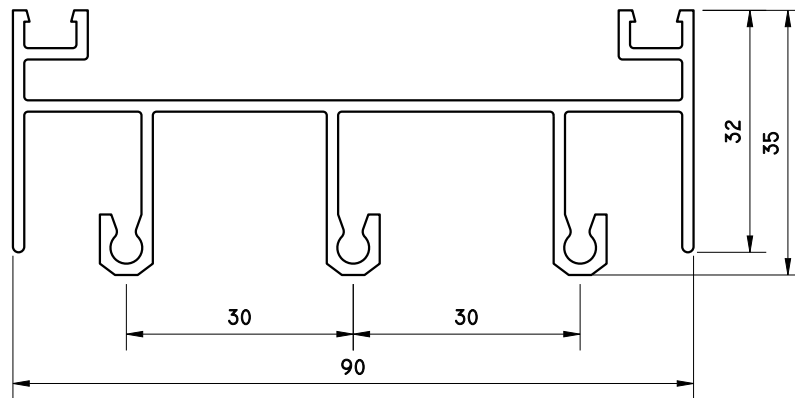
PI 61093
SOLAPA DE 43 mm.



PI 27072
ZÓCALO DE 100

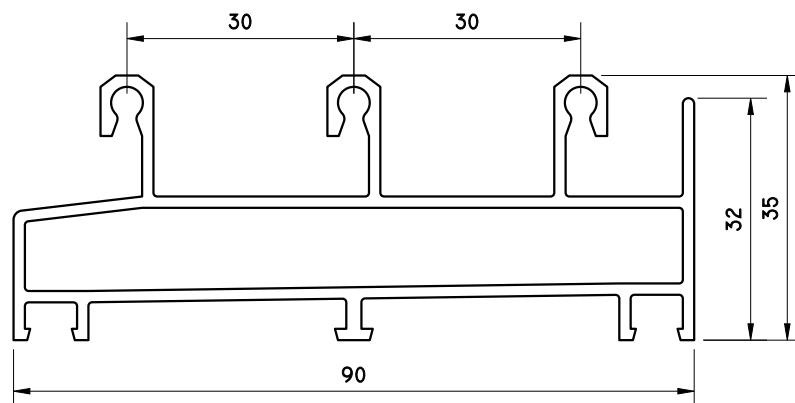


PI 27197
ZÓCALO DE 100 CLIMALIT



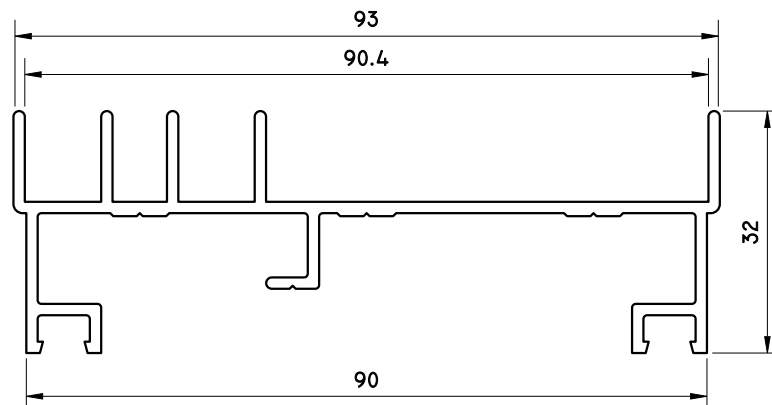
PI 27504

MARCO SUPERIOR 3 CARRILES



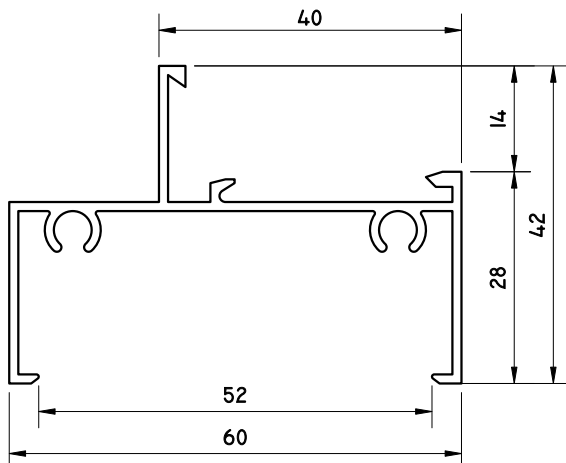
PI 27514

MARCO INFERIOR 3 CARRILES

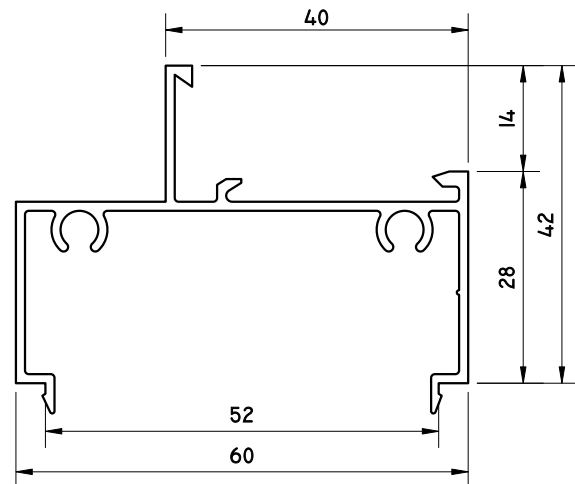


PI 27524

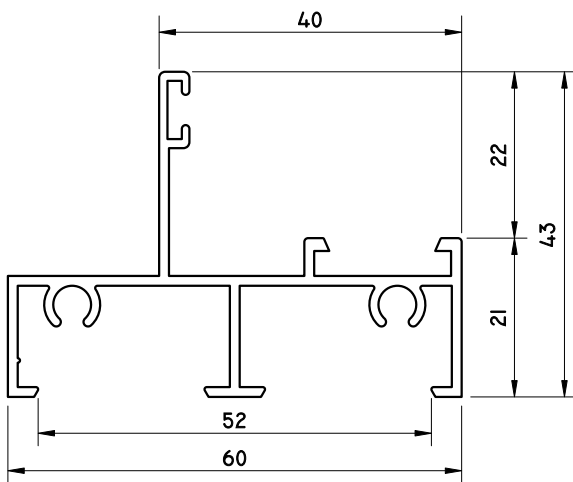
MARCO LATERAL 3 CARRILES



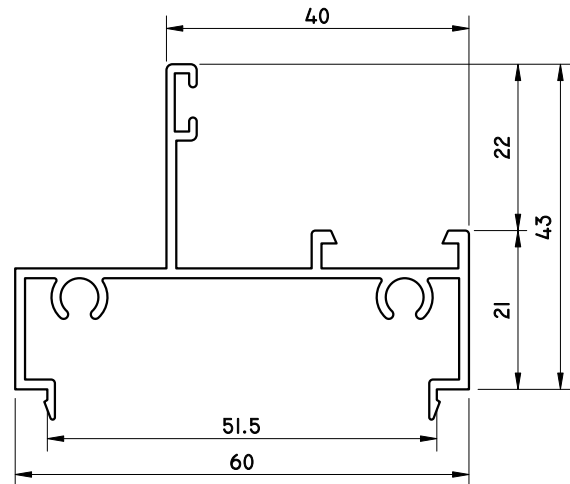
PI 27242
MARCO FIJO



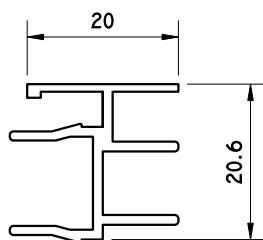
PI 27442
MARCO FIJO CLIP



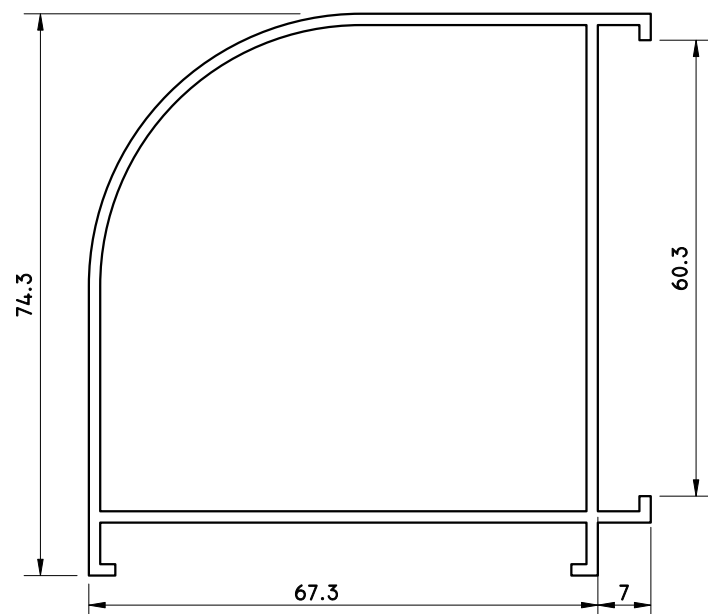
PI 27373
MARCO FIJO CÁMARA EUROPEA



PI 27383
MARCO FIJO CLIP CÁMARA EUROPEA



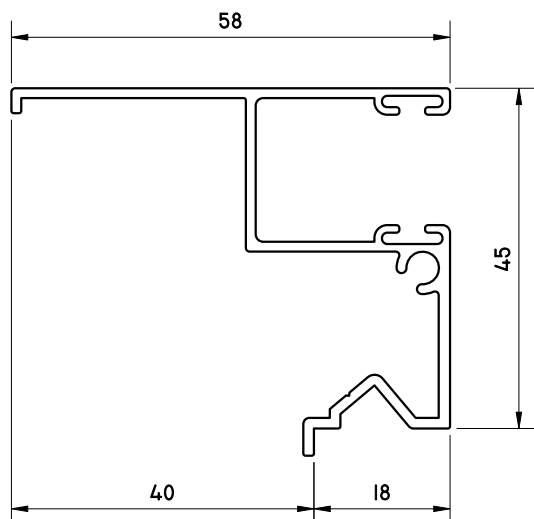
PI 60120
PERFIL 4 HOJAS



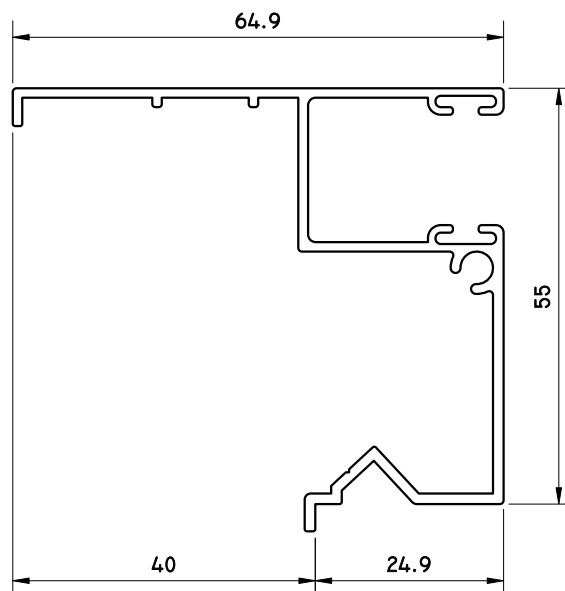
PI 22177
ESQUINERO CURVO DE 90°

GUÍAS Y COMPLEMENTOS

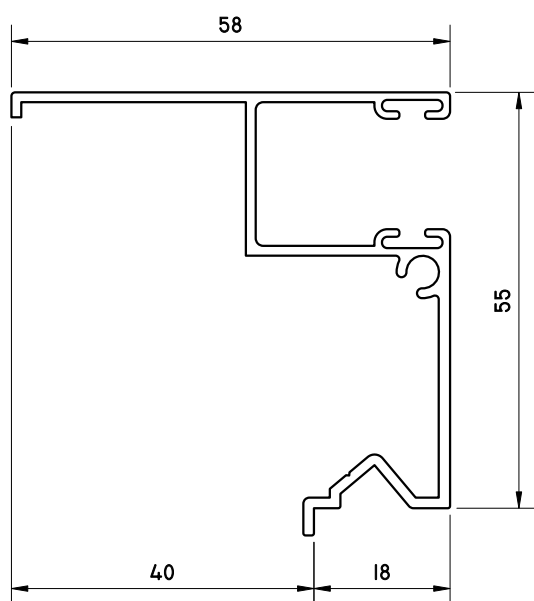
GUÍAS



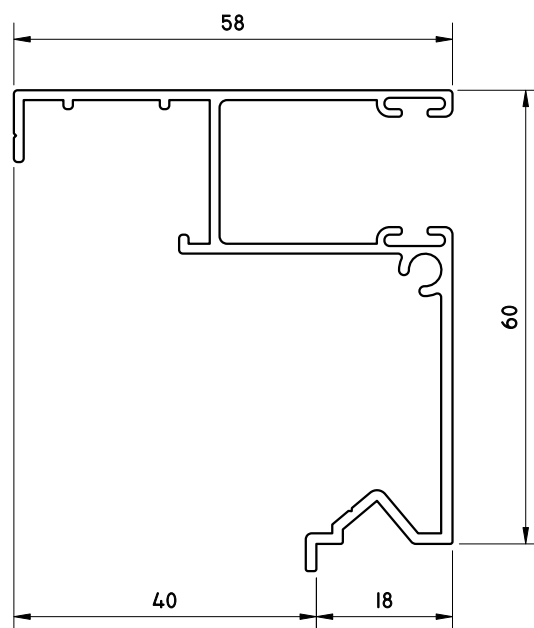
PI 63643
GUÍA MONOBLOCK DE 45



PI 63644
GUÍA MONOBLOCK DE 55

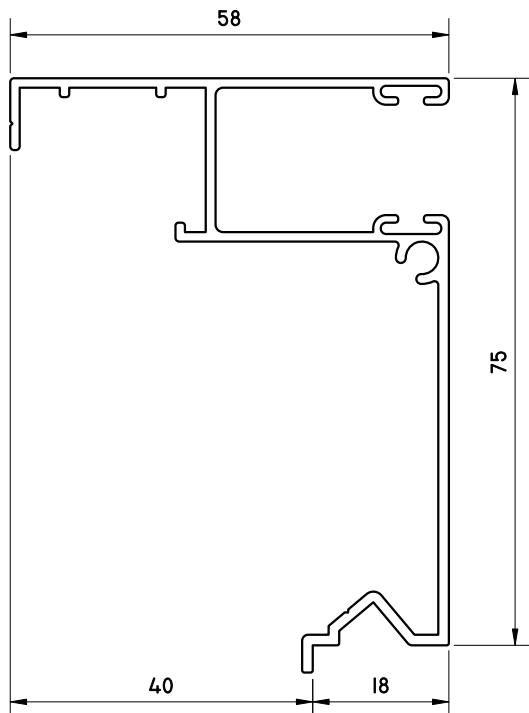


PI 63645
GUÍA MONOBLOCK DE 55



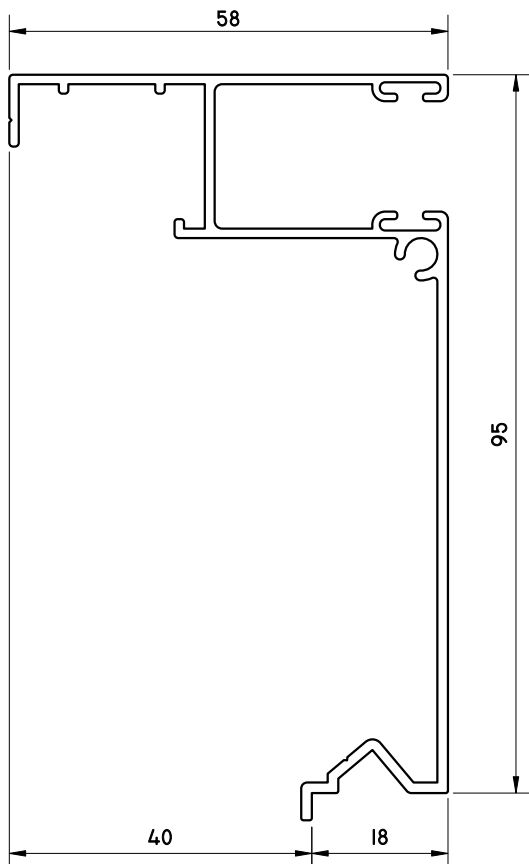
PI 65041
GUÍA MONOBLOCK DE 60

GUÍAS



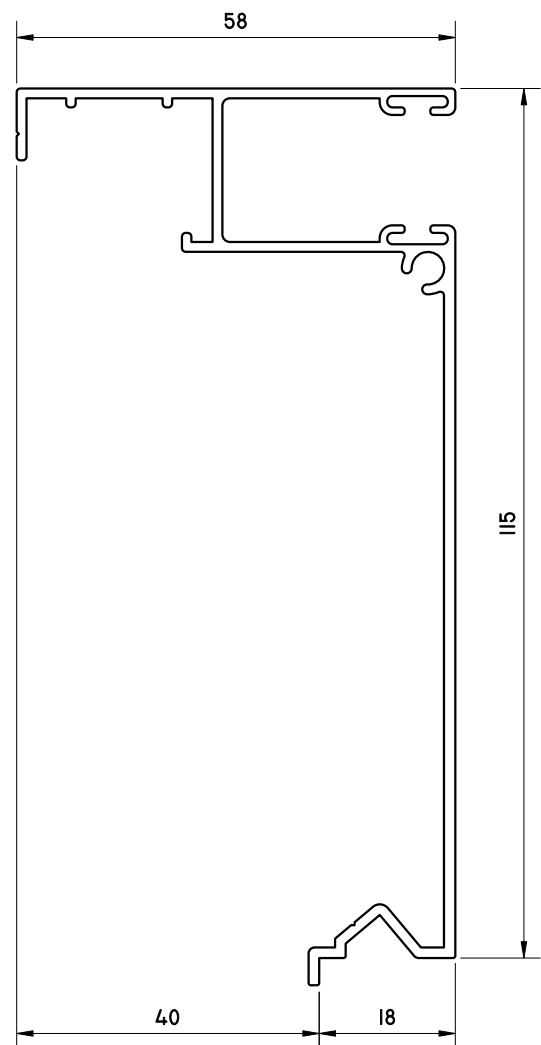
PI 63514

GUÍA MONOBLOCK DE 75



PI 63524

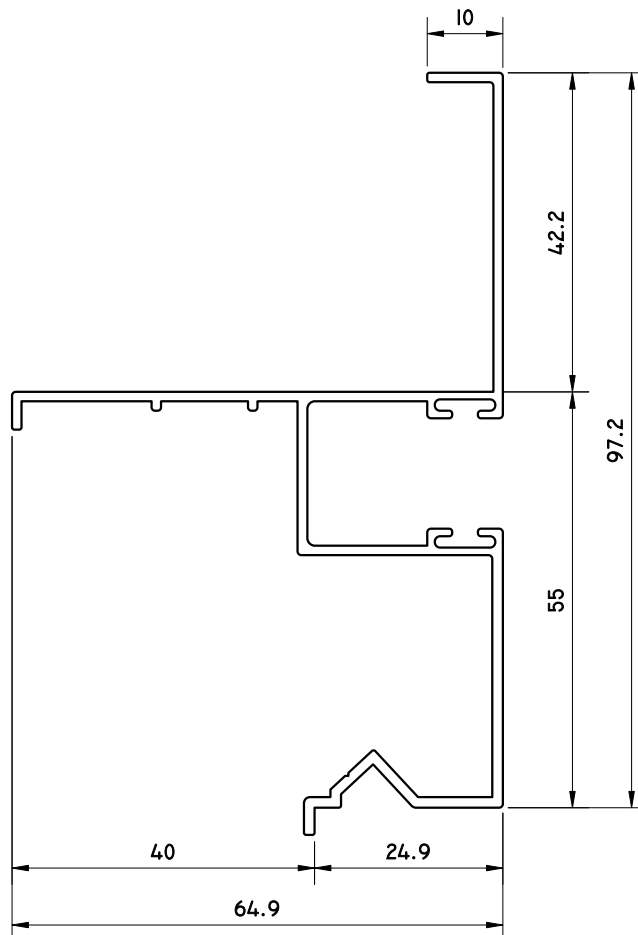
GUÍA MONOBLOCK DE 95



PI 63523

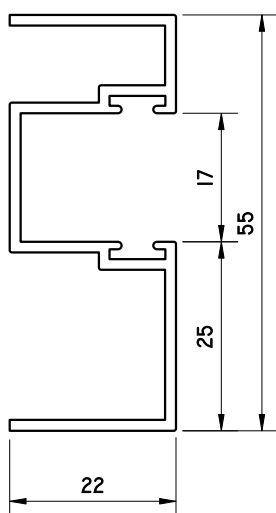
GUÍA MONOBLOCK DE 115

GUÍAS



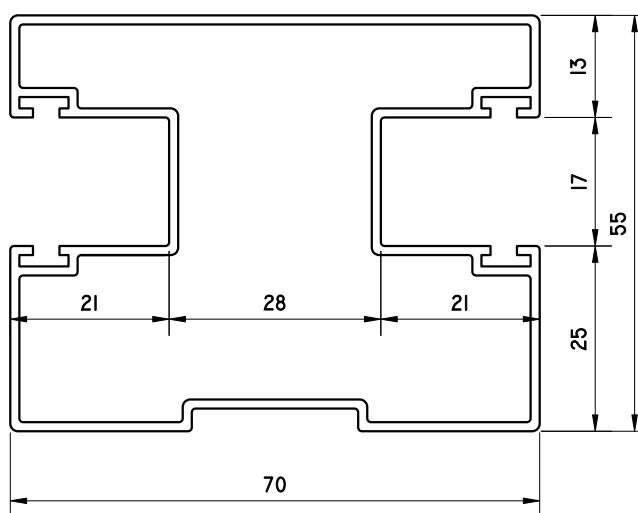
PI 63654

GUÍA MONOBLOCK DE 55 + SOLAPA



PI 70214

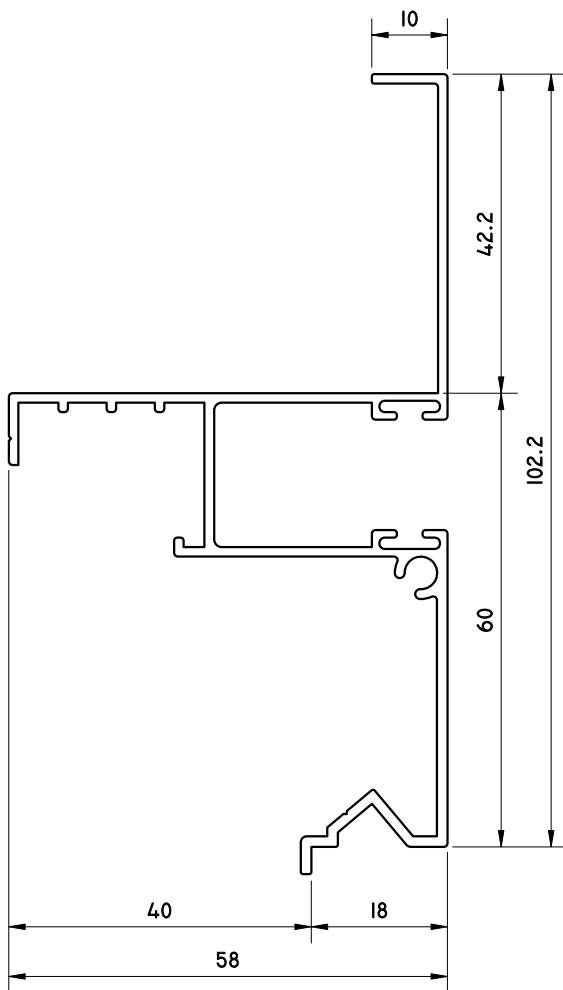
GUÍA DE 55x22



PI 70152

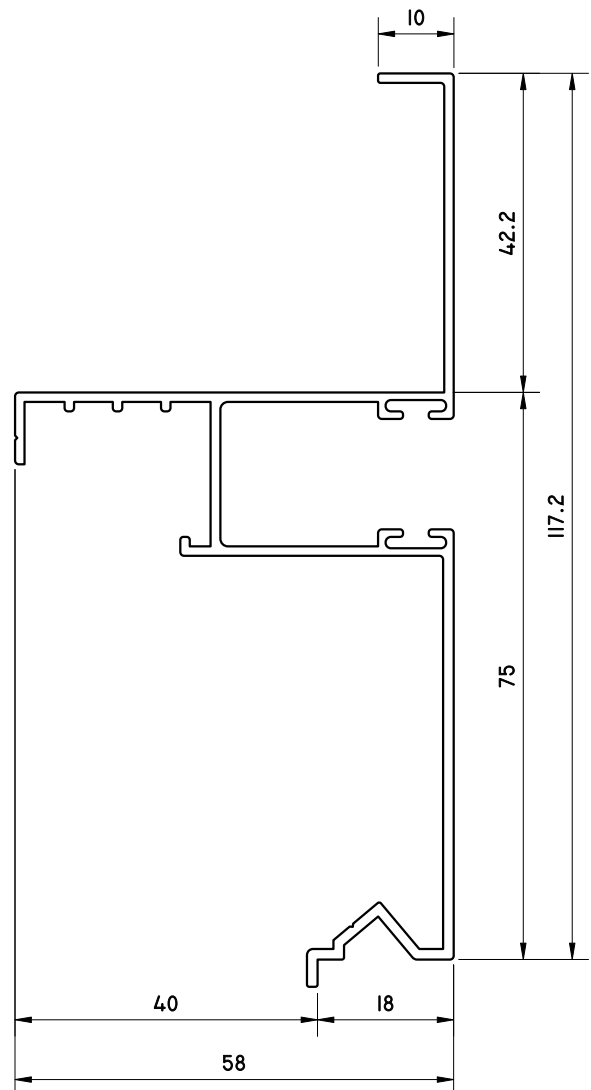
GUÍA DOBLE DE 70x55

GUÍAS



PI 65061

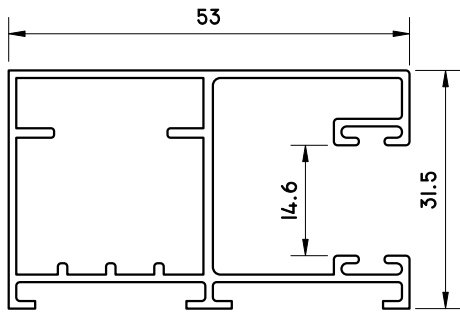
GUÍA MONOBLOCK DE 60 + SOLAPA



PI 63664

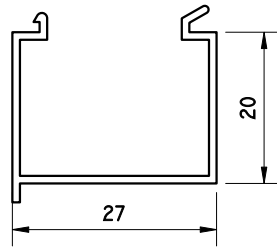
GUÍA MONOBLOCK DE 75 + SOLAPA

GUÍAS COMPACTOS



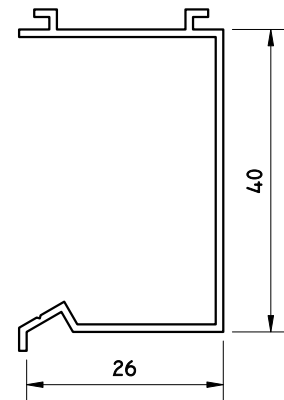
PI 60792

GUÍA MONOBLOCK DE 53x32



PI 60780

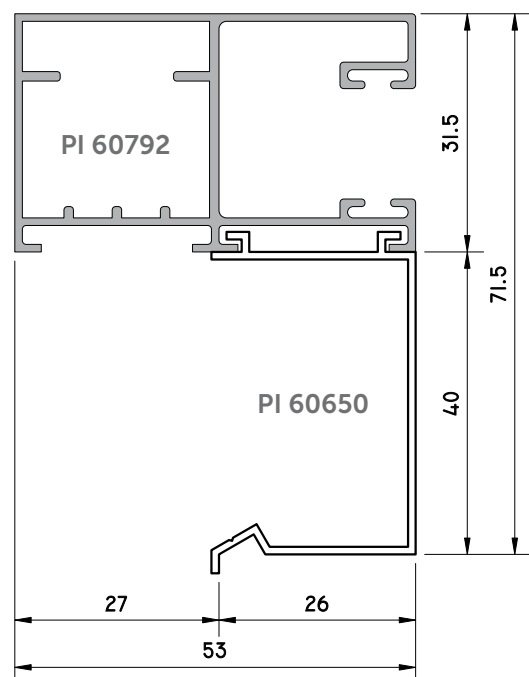
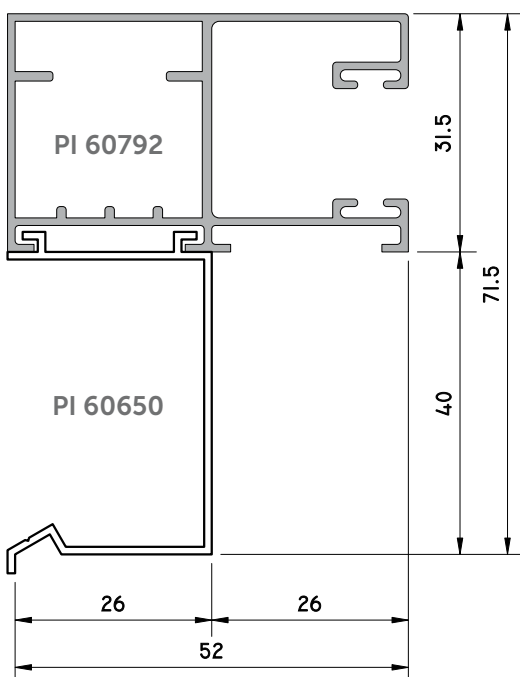
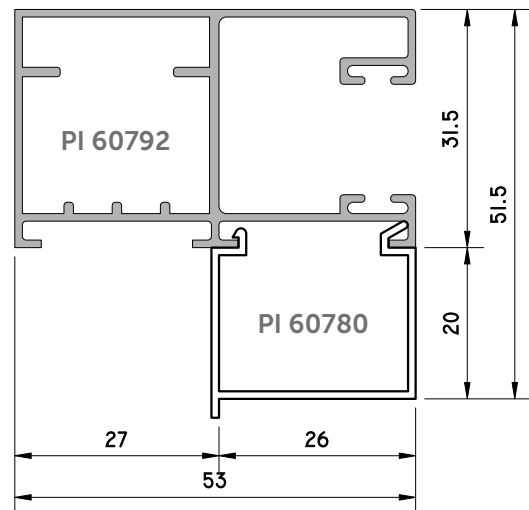
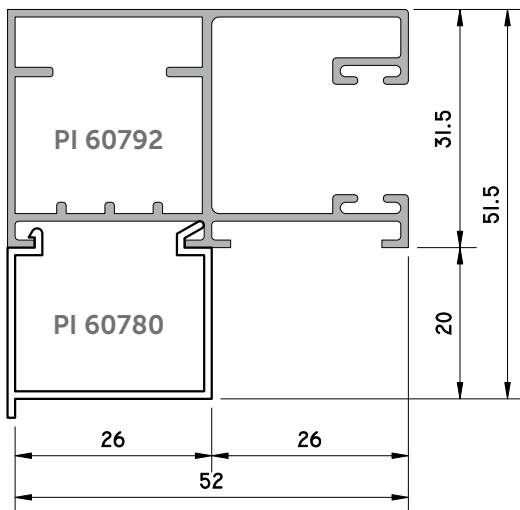
SUPLEMENTO GUÍA DE 20



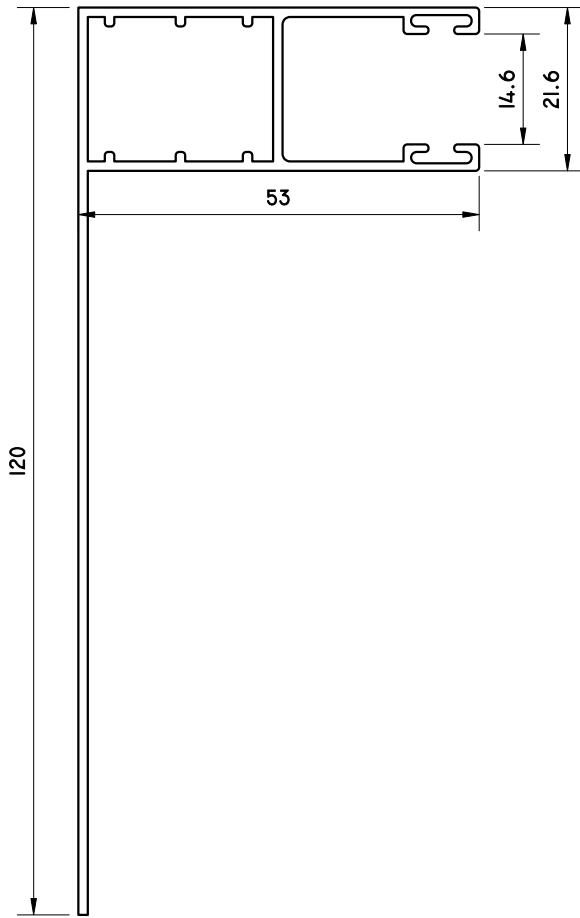
PI 60650

SUPLEMENTO GUÍA DE 40

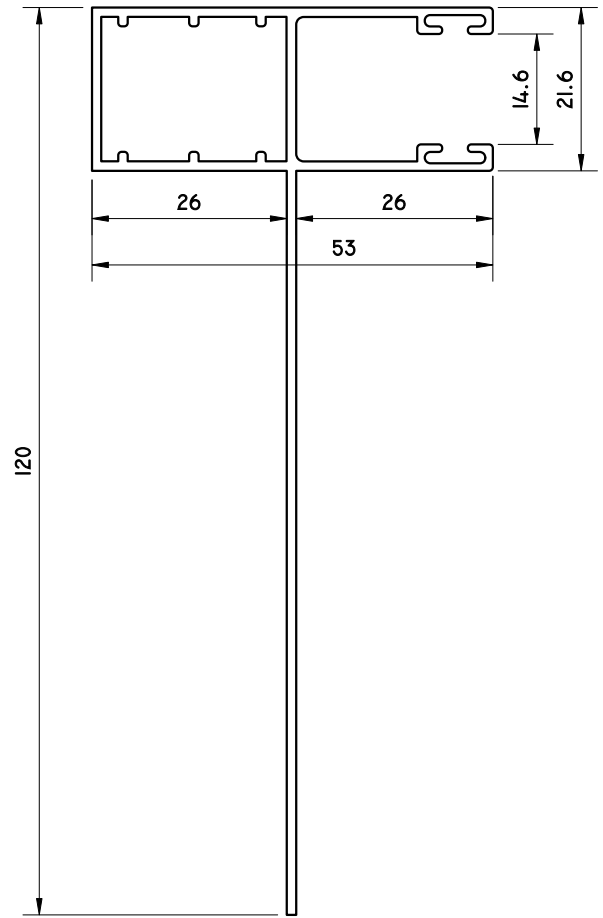
EJEMPLOS DE MONTAJE



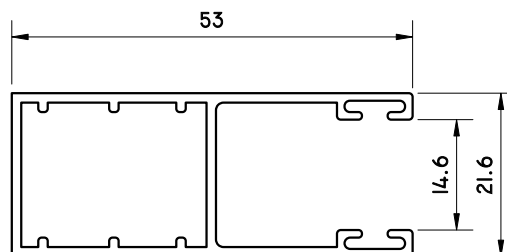
GUÍAS COMPACTOS



PI 60141
GUÍA PALA LATERAL DE 120

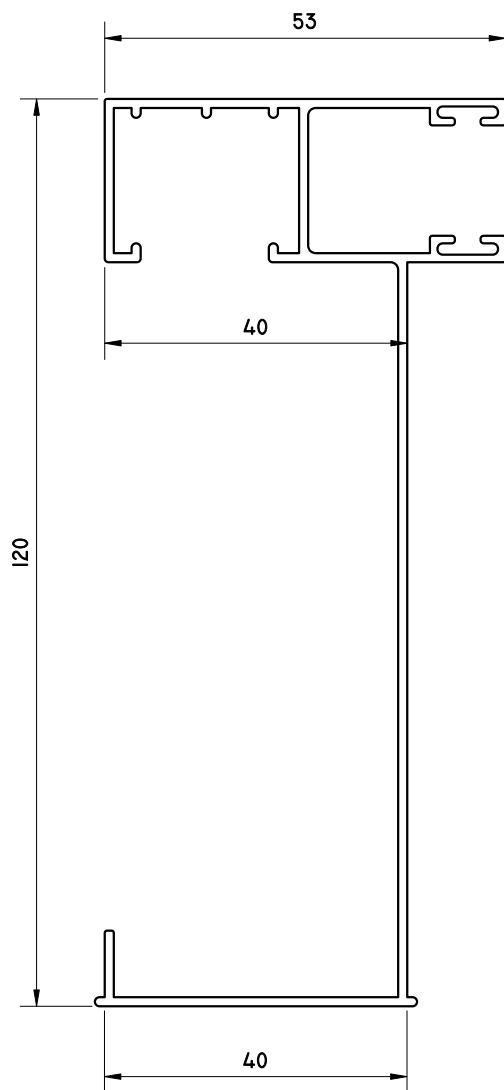


PI 60221
GUÍA PALA CENTRADA DE 120



PI 60131
GUÍA MONOBLOCK DE 53x21

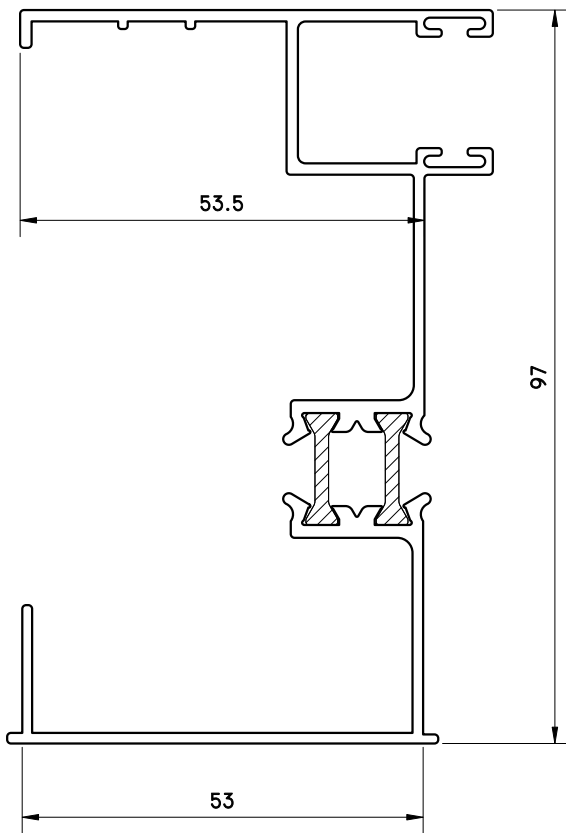
GUÍAS COMPACTOS



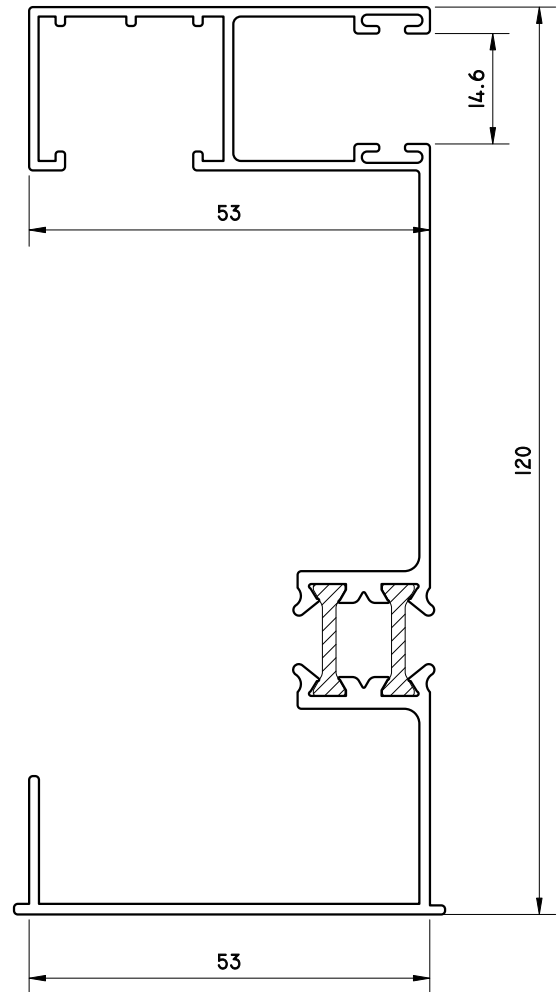
PI 64992

GUÍA PALA VUELTA DE 120

GUÍAS COMPACTOS

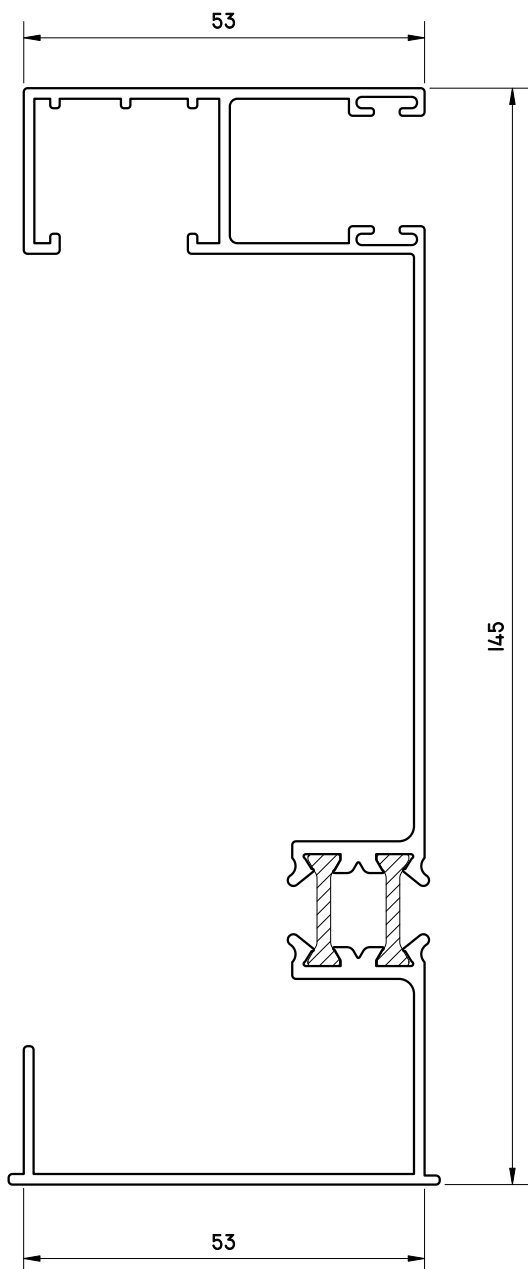


PR 34048
GUÍA RPT DE PERSIANA DE 97

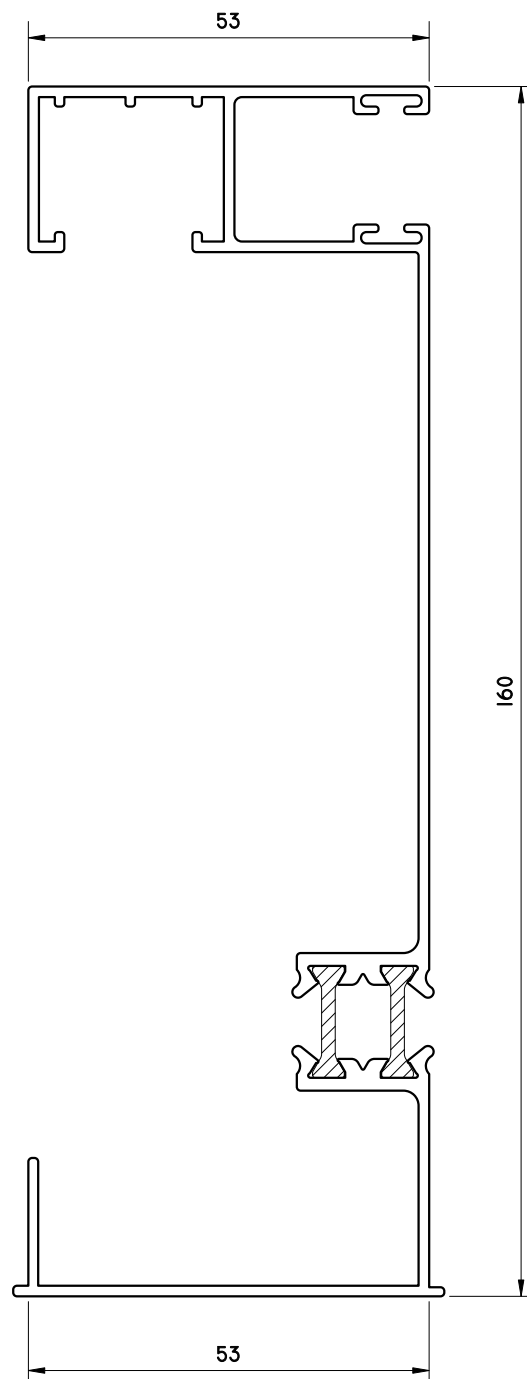


PR 34022
GUÍA RPT DE PERSIANA DE 120

GUÍAS COMPACTOS CON ROTURA

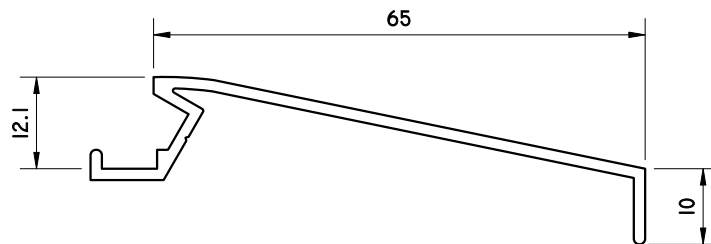


PR 34232
GUÍA RPT DE PERSIANA DE 145



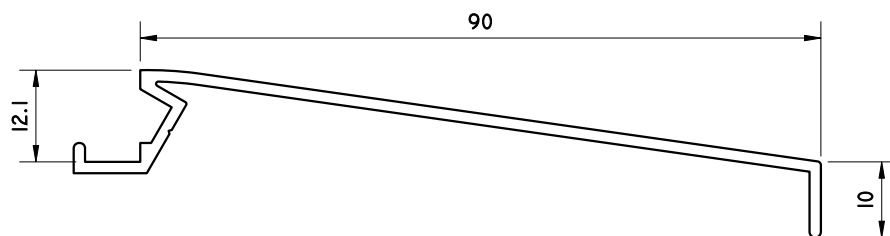
PR 34262
GUÍA RPT DE PERSIANA DE 160

ALARGADERAS



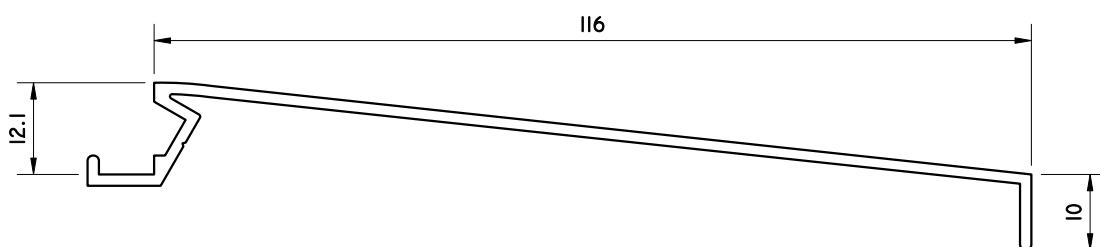
PI 61125

ALARGADERA DE 65 mm.



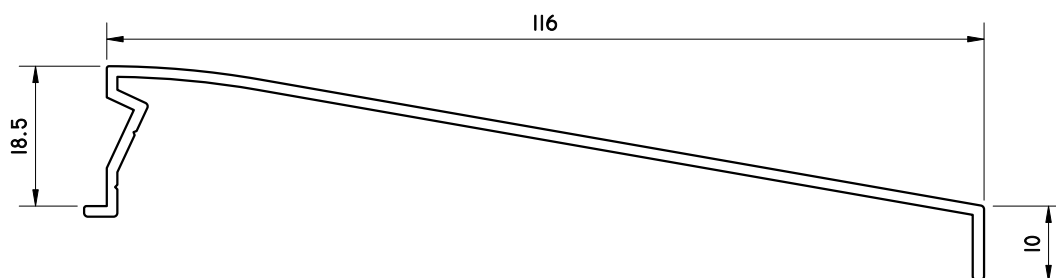
PI 61145

ALARGADERA DE 90 mm.



PI 61495

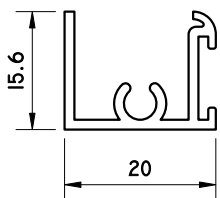
ALARGADERA DE 116 mm.



PI 64174

ALARGADERA DE 116 mm.

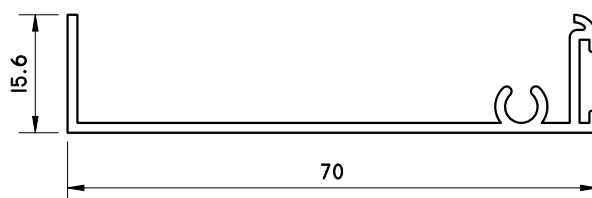
CORTAVIENTOS



PI 60403
CORTAVIENTOS DE 20

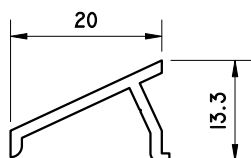


PI 70273
CORTAVIENTOS DE 46

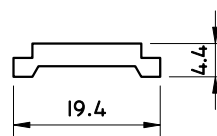


PI 60943
CORTAVIENTOS DE 70

OTROS PERFILES

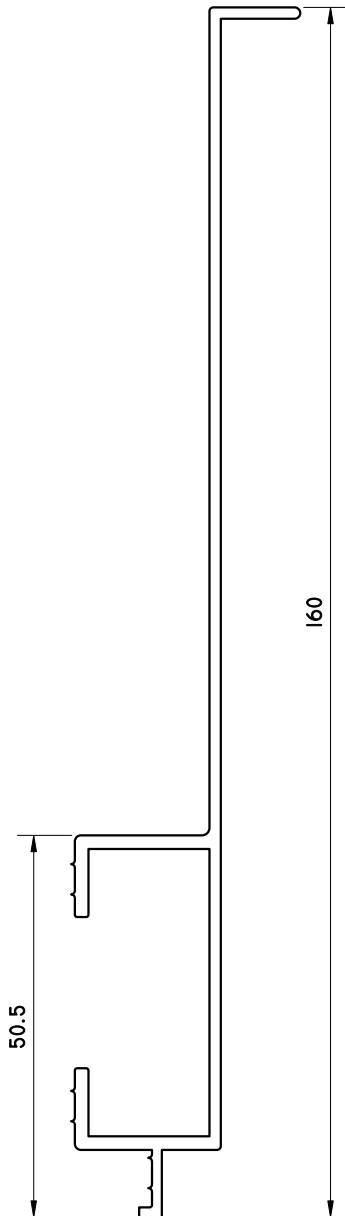


PI 33115
VIERTEAGUAS DE HOJA

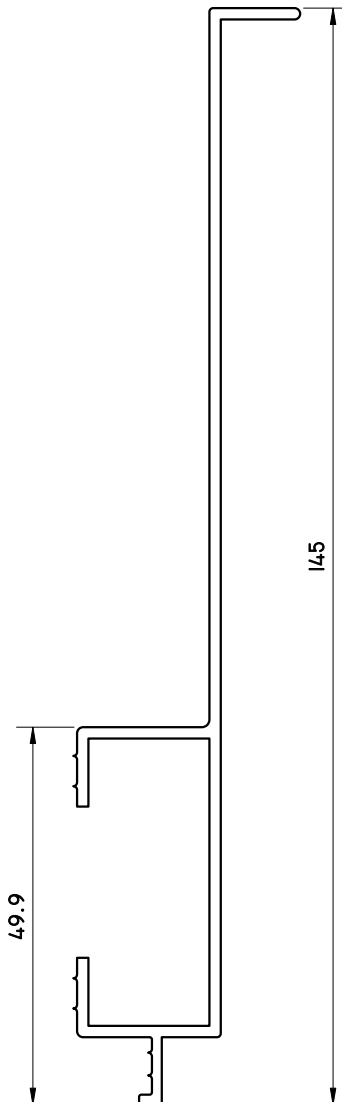


PI 34249
PLETINA FALLEBA

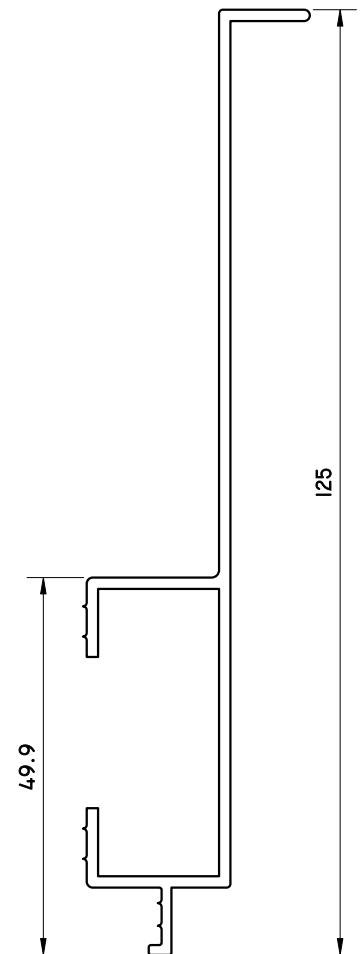
PREMARCOS



PI 63555
PREMARCO DE 160

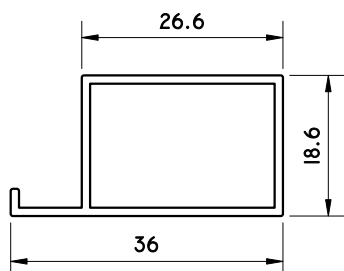


PI 63545
PREMARCO DE 145

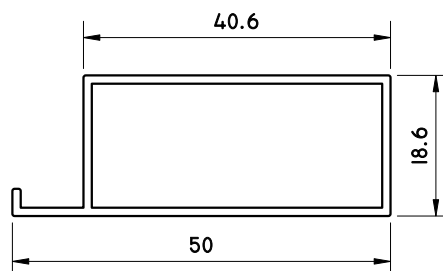


PI 63535
PREMARCO DE 125

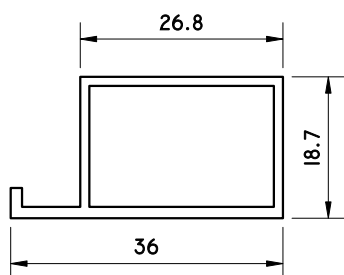
PREMARCOS



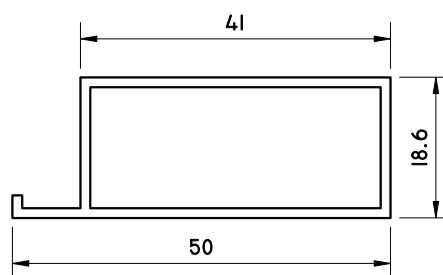
PI 60021
PREMARCO DE 36 (1,1)



PI 60011
PREMARCO DE 50 (1,1)

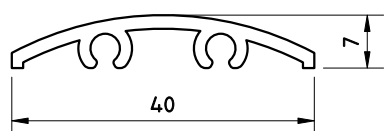


PI 60023
PREMARCO DE 36

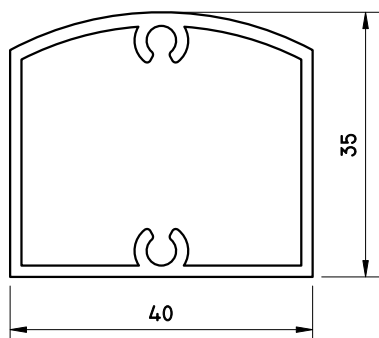


PI 60163
PREMARCO DE 50

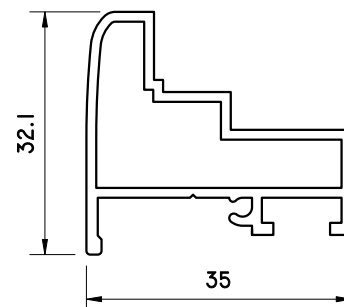
SOLERAS Y REMATE BAJO-PUERTA



PI 35138
SOLERA PLANA

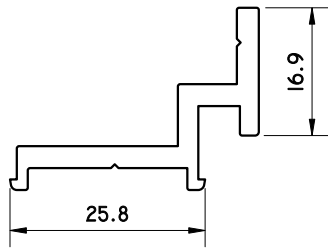


PI 35148
SOLERA PARA EMPOTRAR

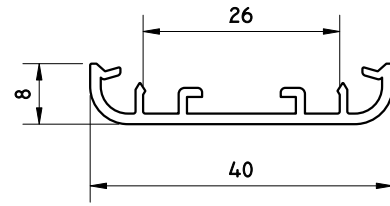


PI 65037
REMATO BAJO-PUERTA

SOLAPAS

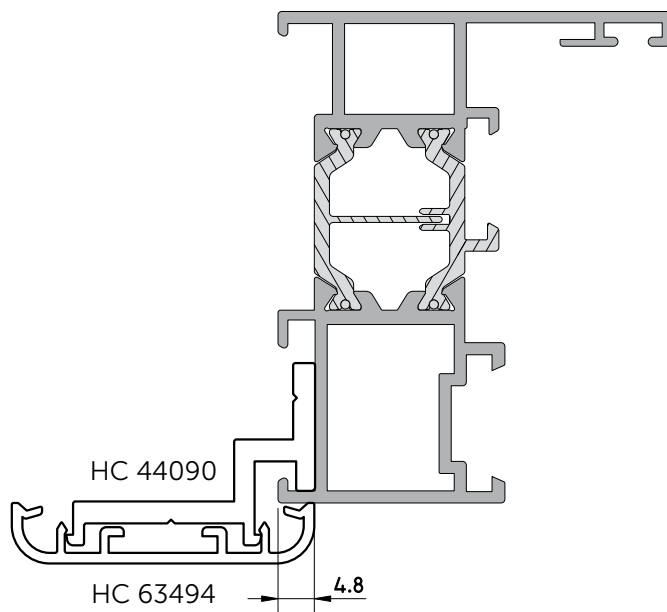
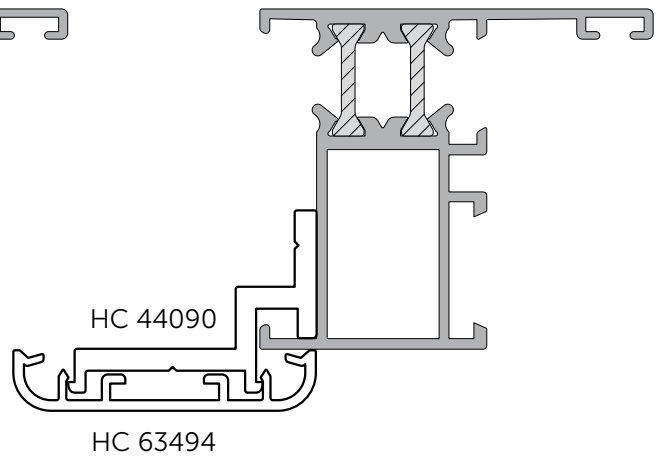
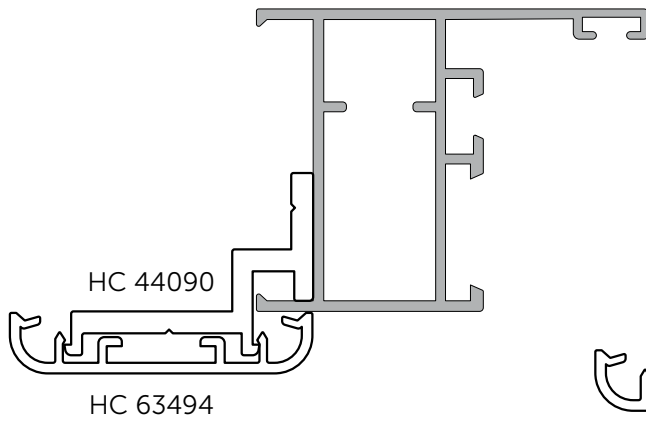


HC 44090
SOPORTE SOLAPA

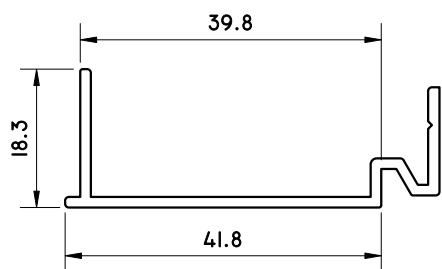


PI 63494
SOLAPA DE 40 mm.

EJEMPLOS DE MONTAJE



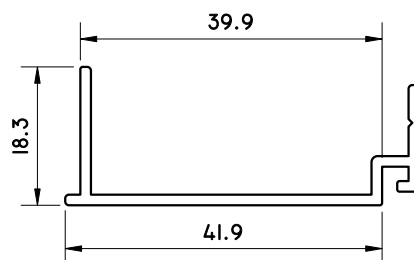
SOLAPAS



PI 63504

ACOPLE RECOGEDOR

(IT-40/45CE, IT-45/52/61RPT, Perimetral 73 y 80 RPT)

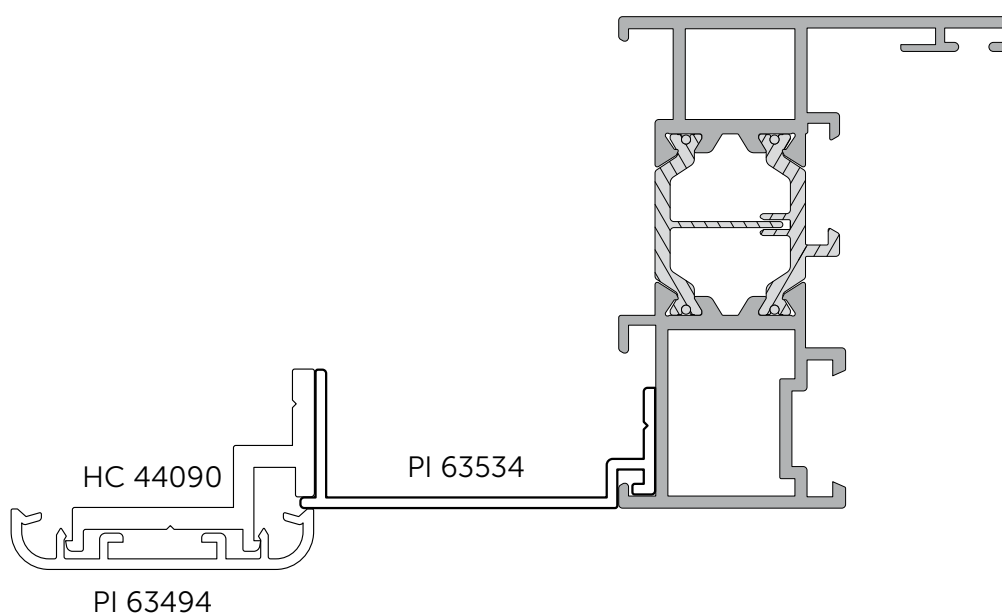
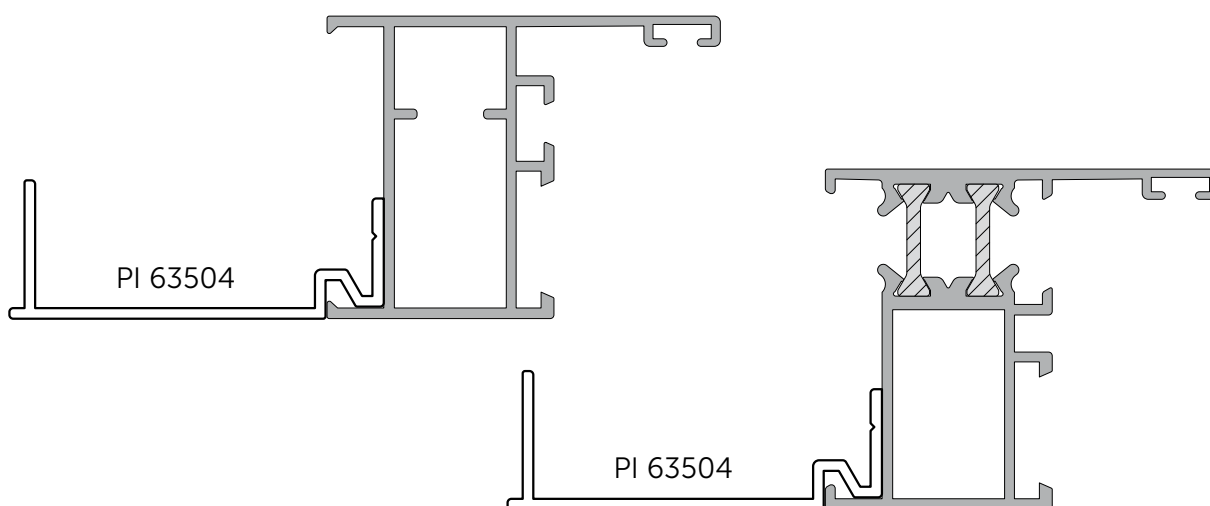


PI 63534

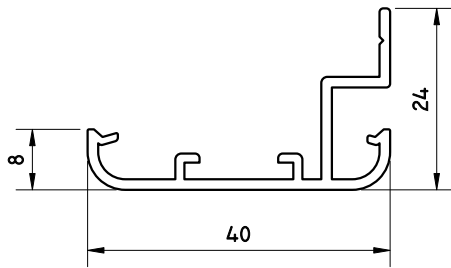
ACOPLE RECOGEDOR

(IT-61HO, IT-65 RPT, IT-75 RPT, IT-61CR-EVO e IT-128-ELV)

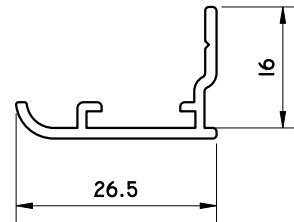
EJEMPLOS DE MONTAJE



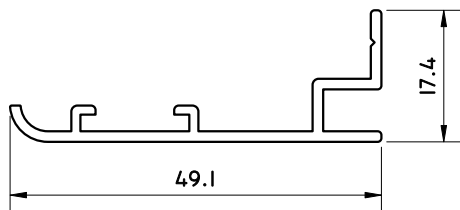
SOLAPAS



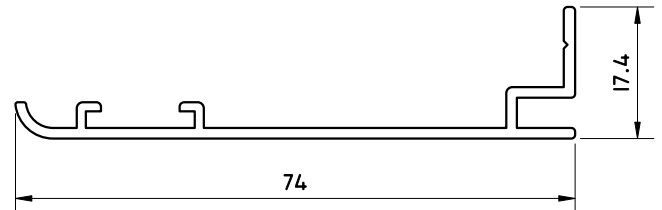
PI 64964
SOLAPA DE 40 mm.



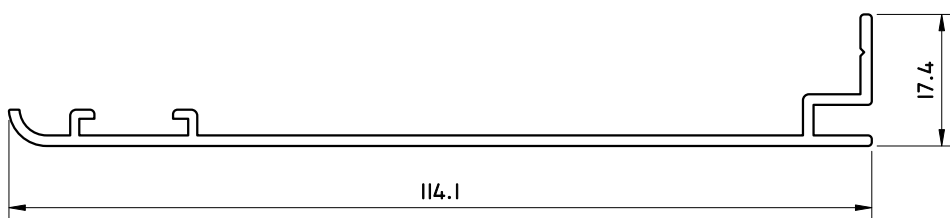
PI 60465
SOLAPA DE 26 mm.



PI 60454
SOLAPA DE 49 mm.



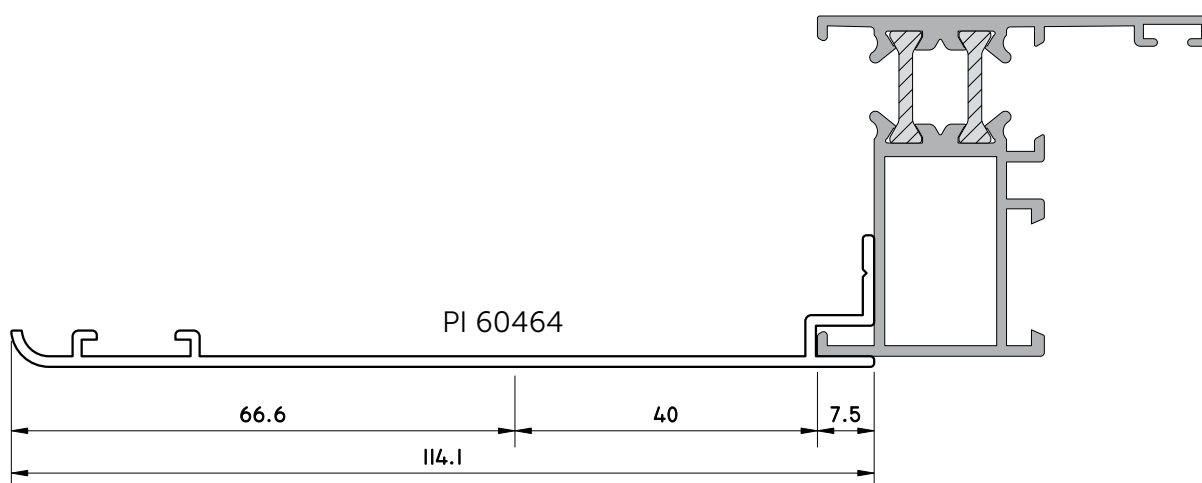
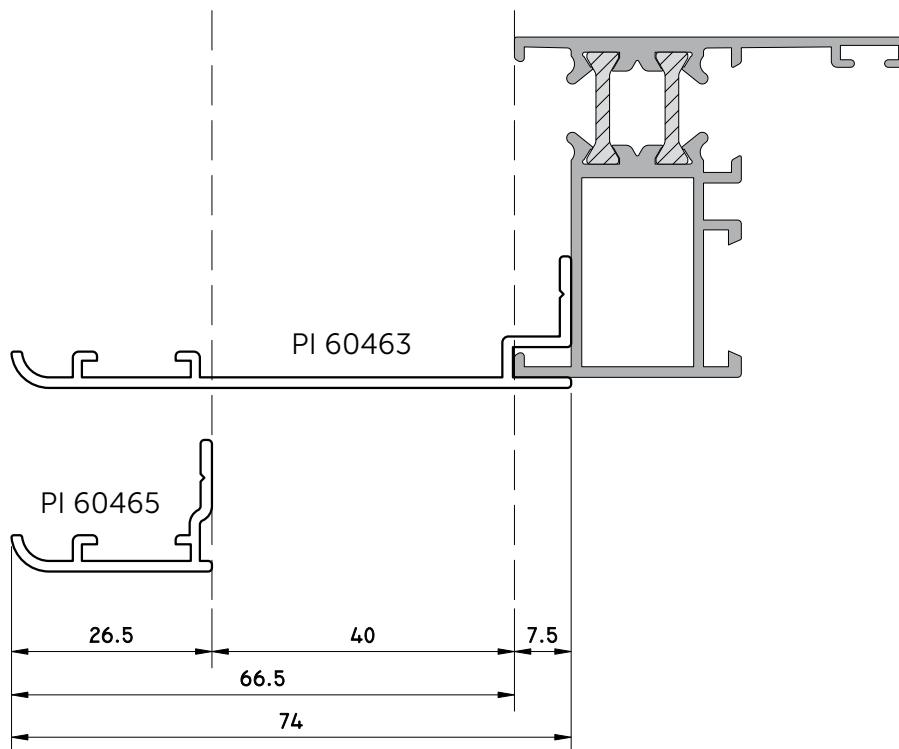
PI 60463
SOLAPA DE 74 mm.



PI 60464
SOLAPA DE 114

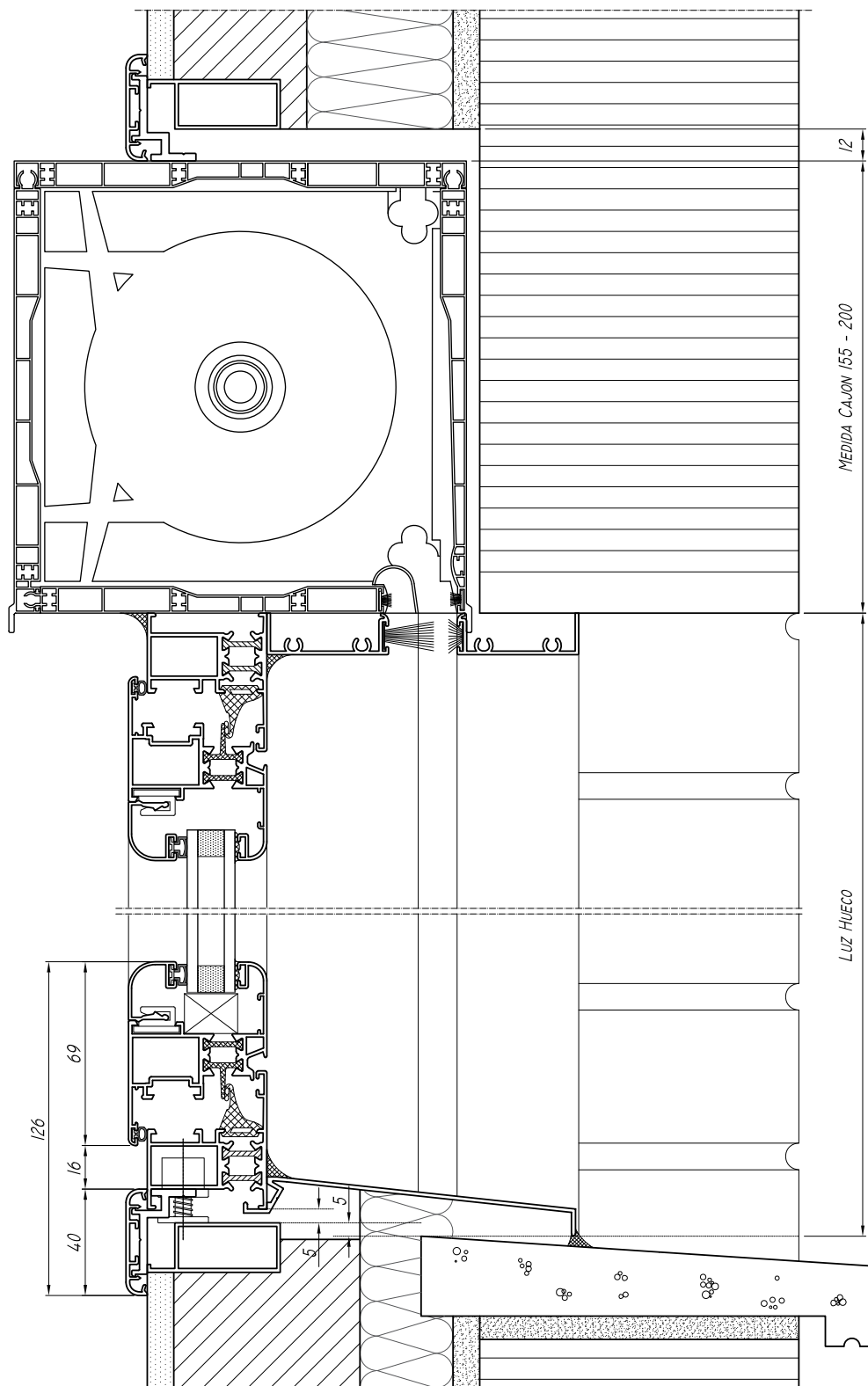
SOLAPAS

EJEMPLOS DE MONTAJE

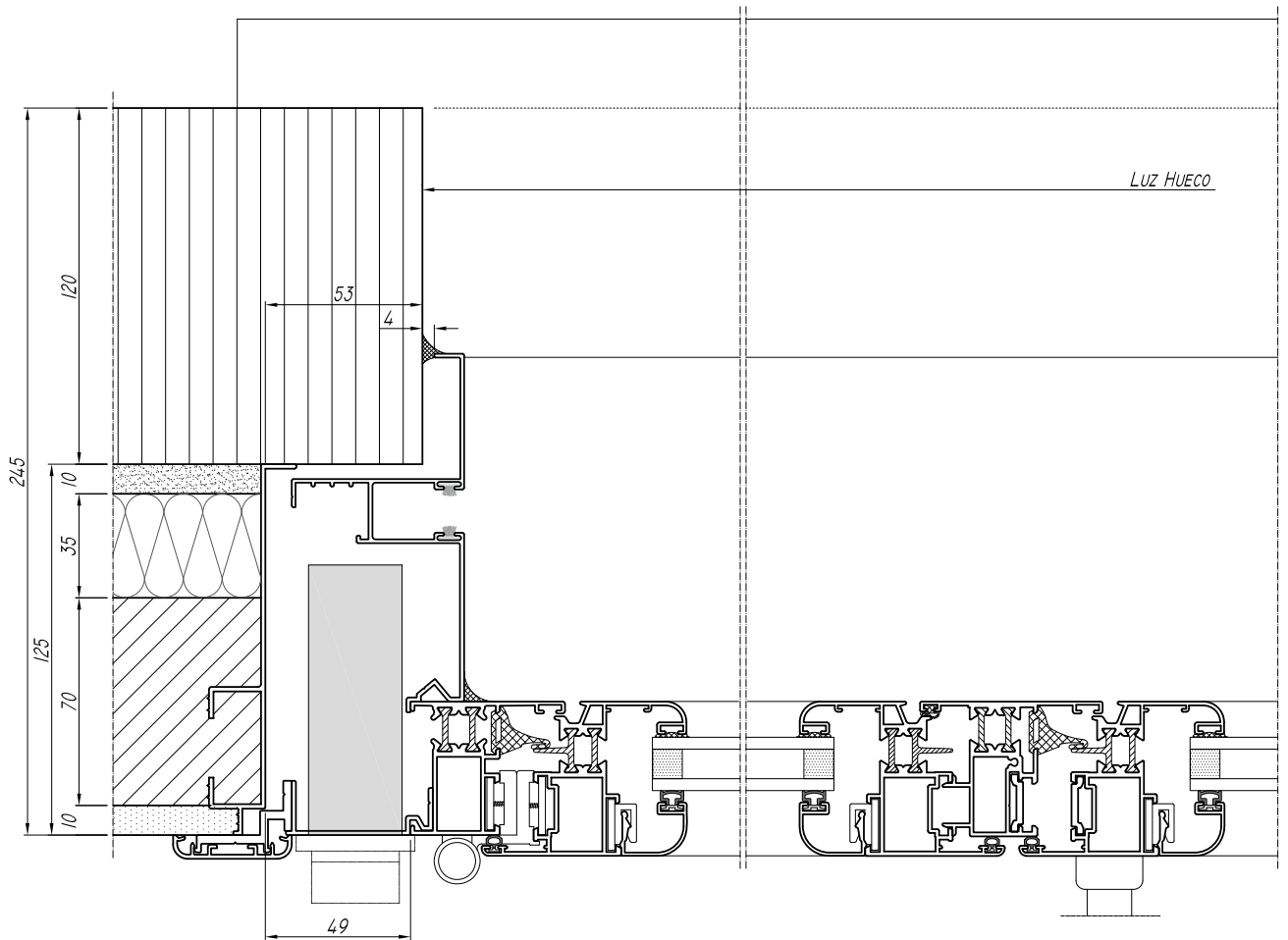
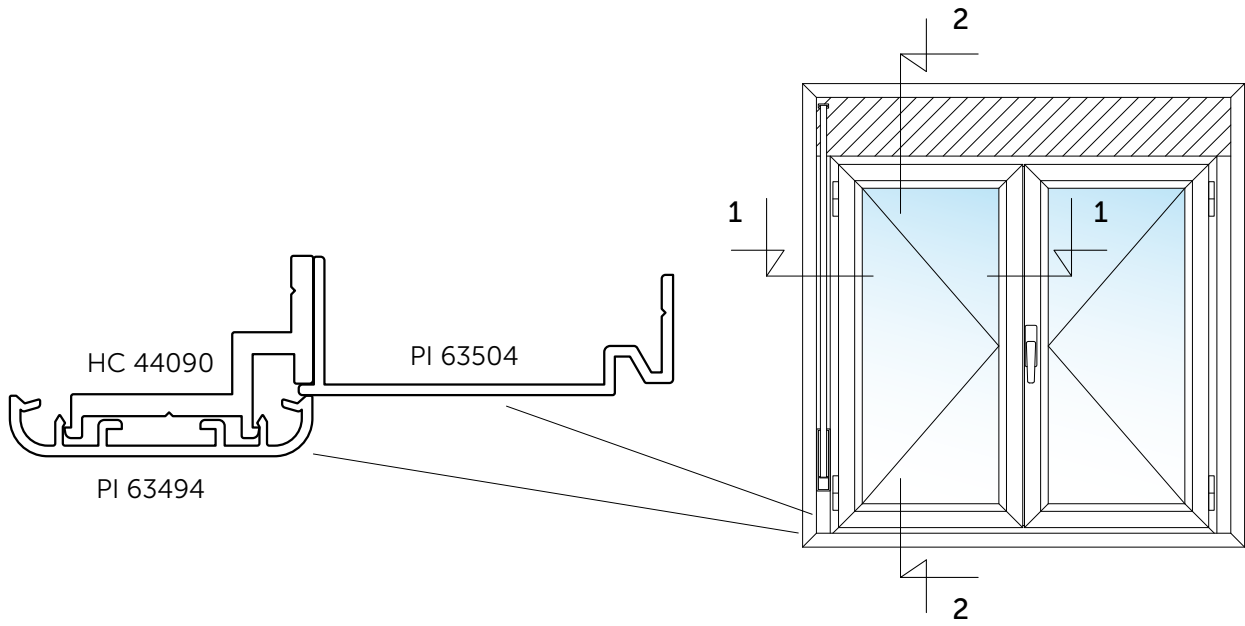


SOLUCIONES DE OBRA

SOLUCIÓN MARCO CON ACOPLER RECOGEDOR IT-45 RPT

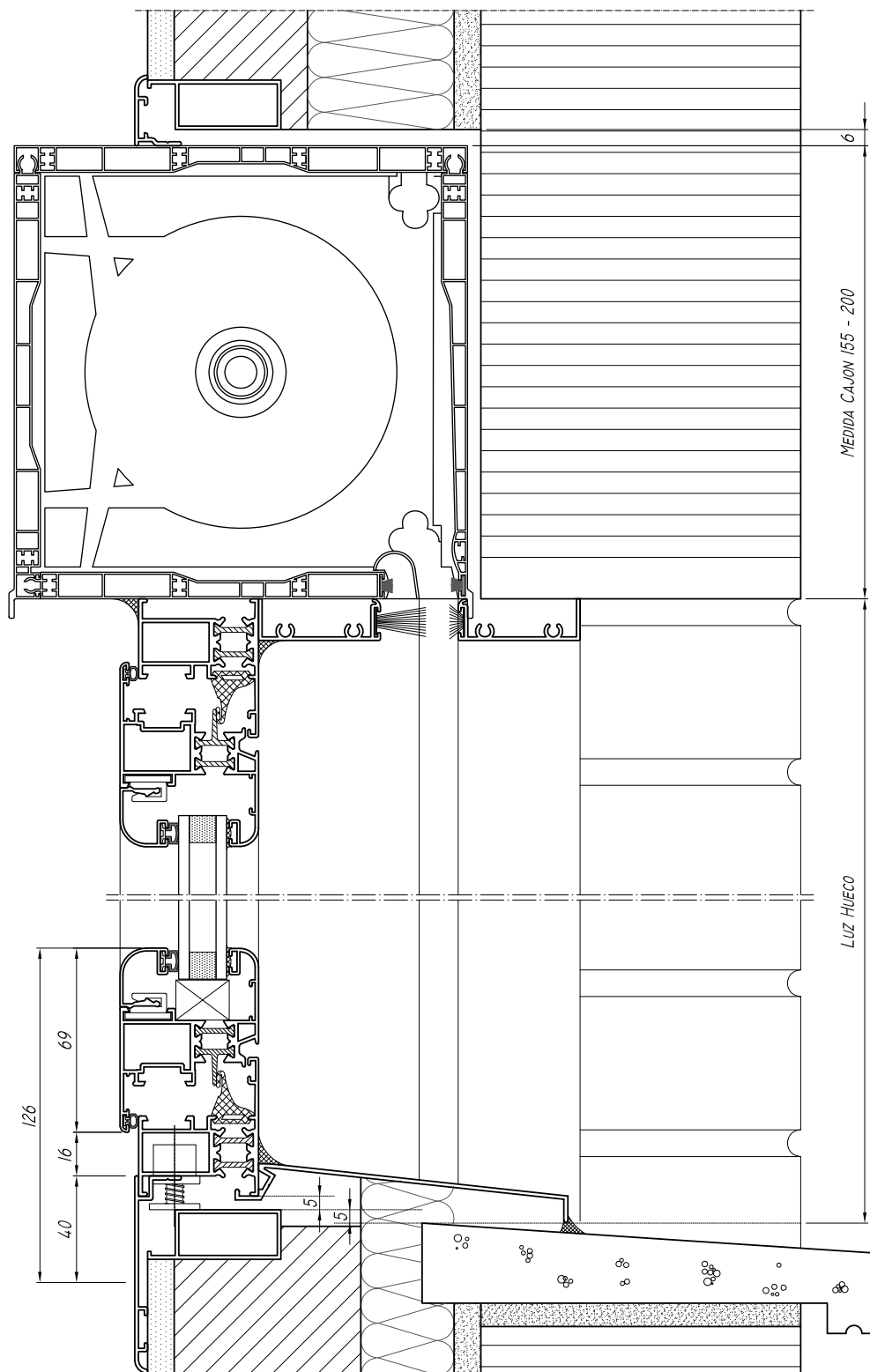


SECCIÓN VERTICAL 2-2

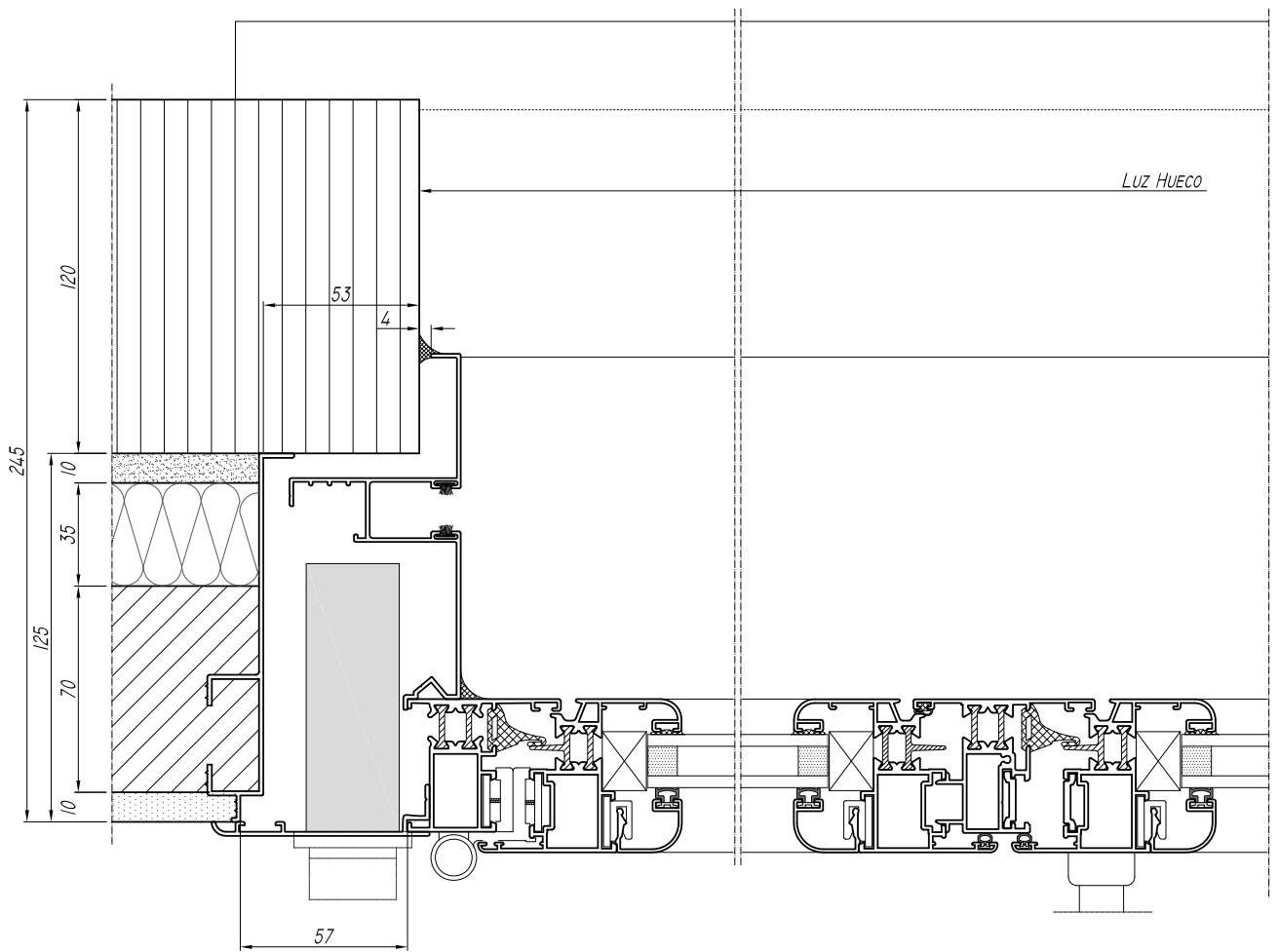
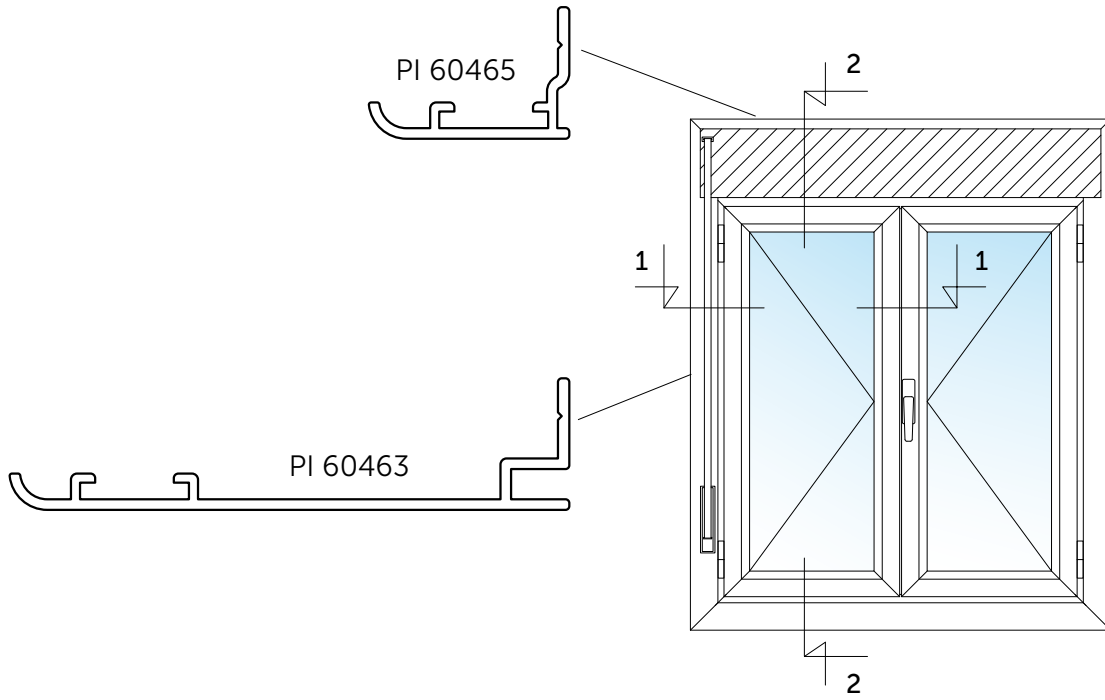


SECCIÓN HORIZONTAL 1-1

SOLUCIÓN MARCO CON SOLAPA DE 74 Y SOLAPA DE 26

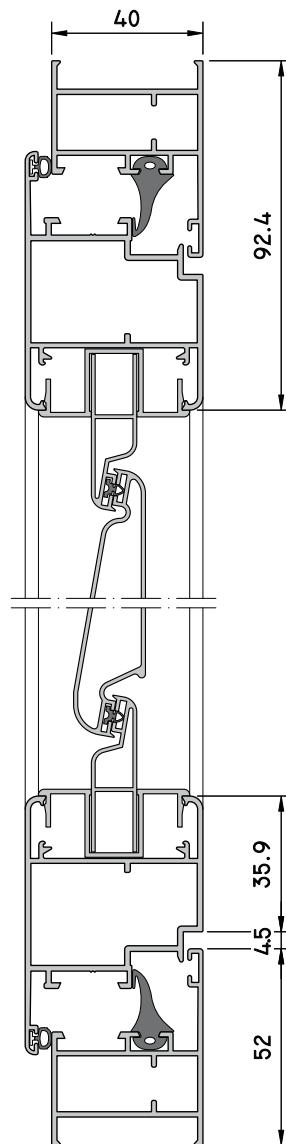


SECCIÓN VERTICAL 2-2

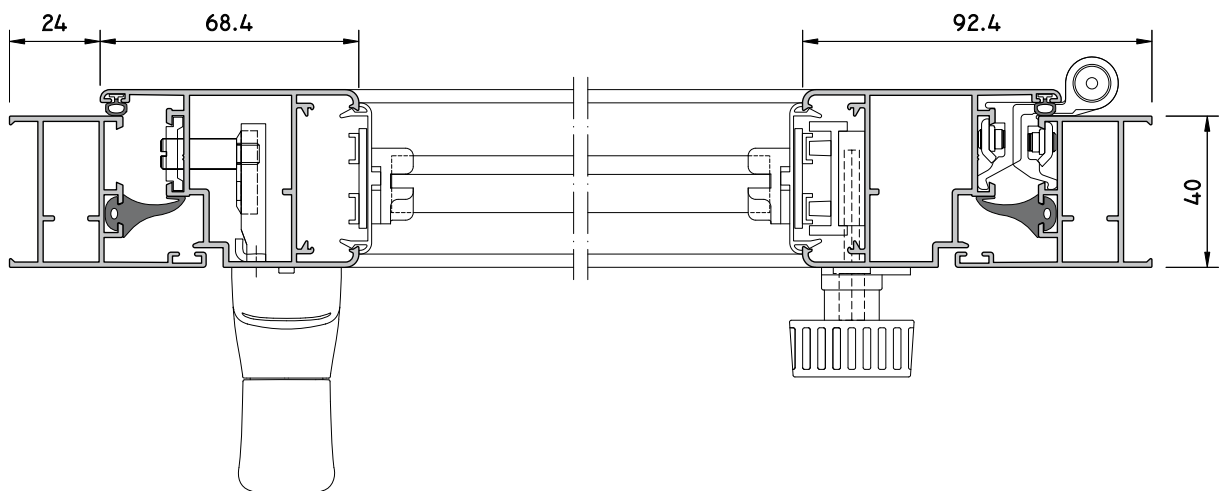


SECCIÓN HORIZONTAL 1-1

MALLORQUINA C.E.

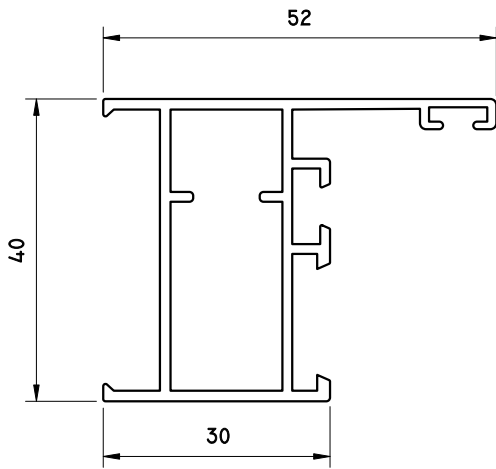


SECCIÓN VERTICAL VENTANA MALLORQUINA C.E. (E: 1/2)

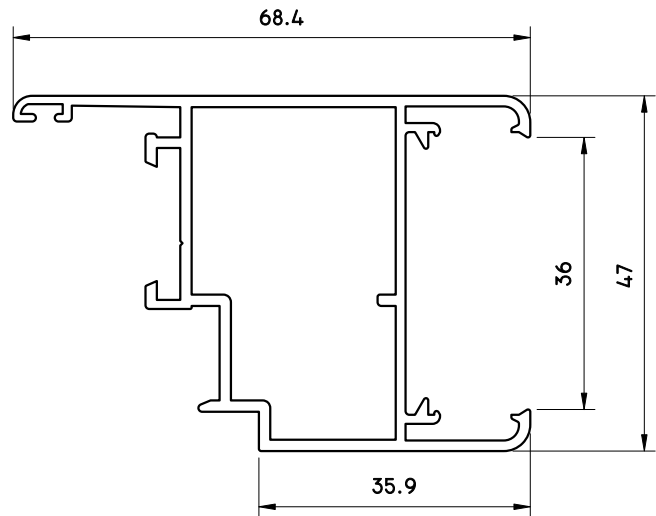


SECCIÓN HORIZONTAL VENTANA MALLORQUINA C.E. (E: 1/2)

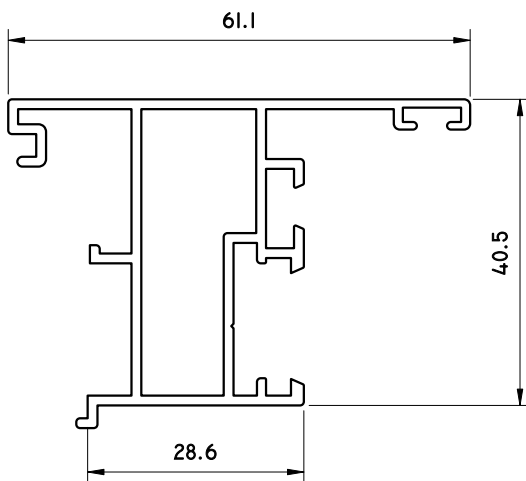
PERFILES MALLORQUINA C.E.



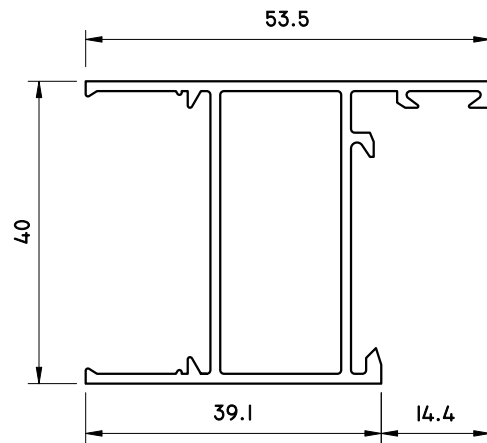
PI 34143
MARCO DE 40x52



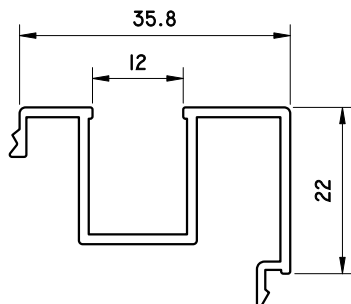
PI 64635
HOJA MALLORQUINA C.E.



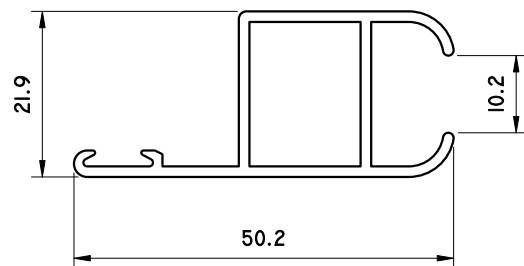
PI 34133
PERFIL INVERSOR



PI 32233
MARCO MALLORQUINA

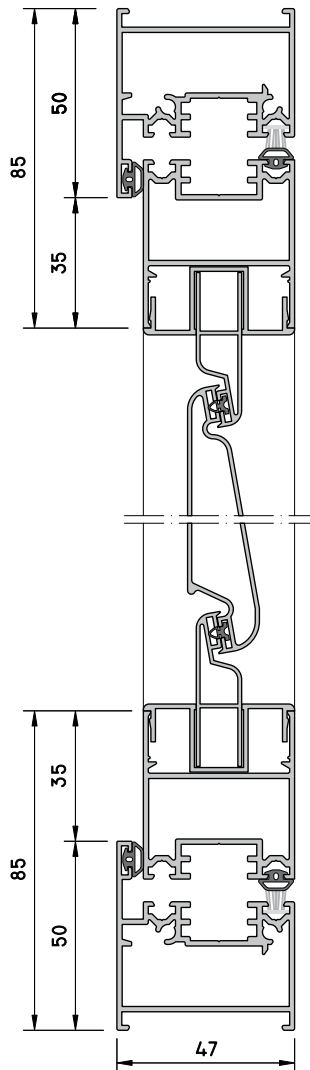


PI 64633
JUNQUILLO MALLORQUINA

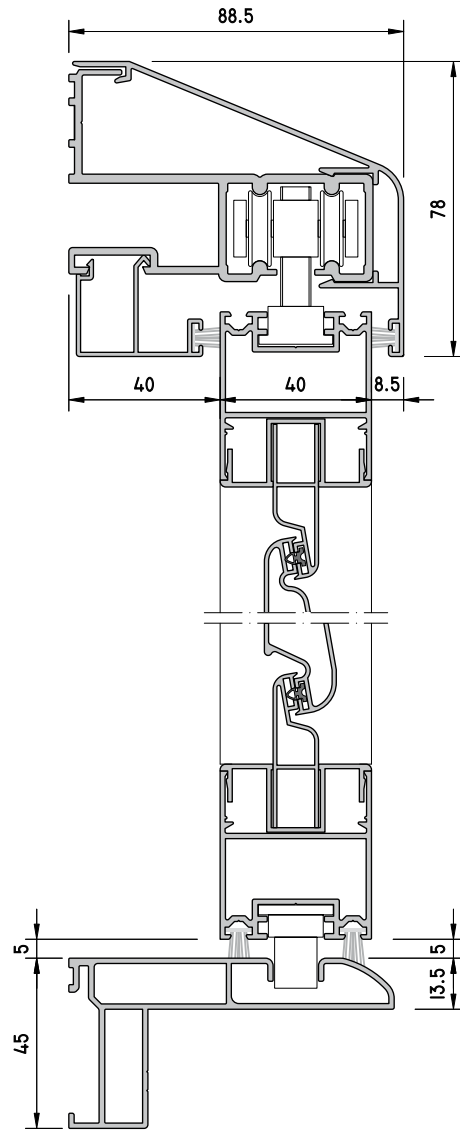


PI 31334
HOJA CONTRAVENTANA

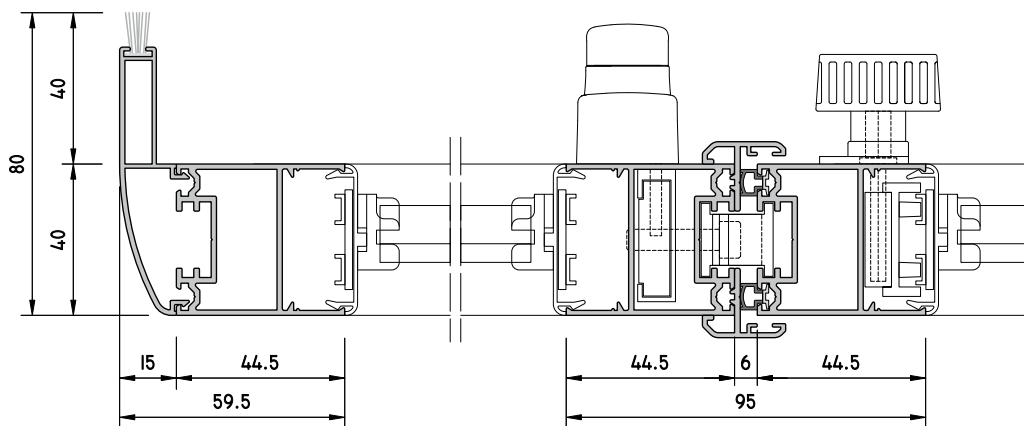
SISTEMA UMBRA



SECCIÓN VERTICAL
VENTANA PLEGABLE (E: 1/2)

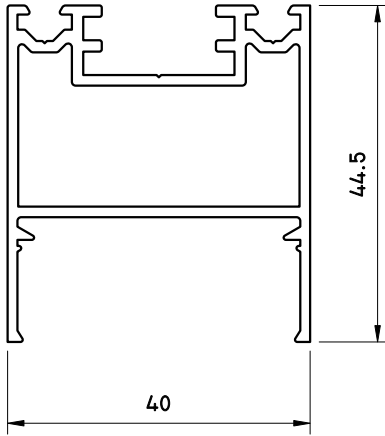


SECCIÓN VERTICAL
VENTANA CORREDERA (E: 1/2)

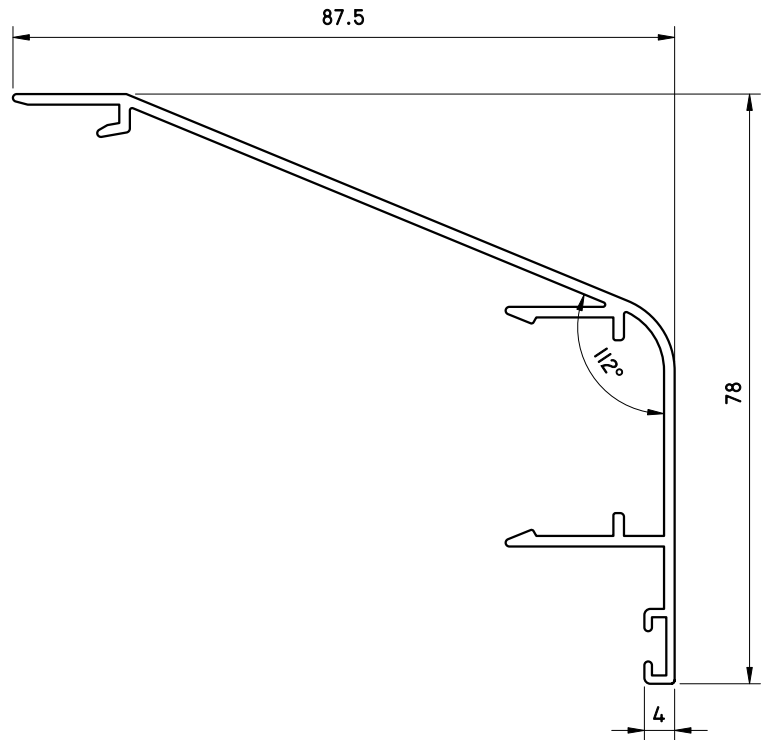


SECCIÓN HORIZONTAL VENTANA CORREDERA (E: 1/2)

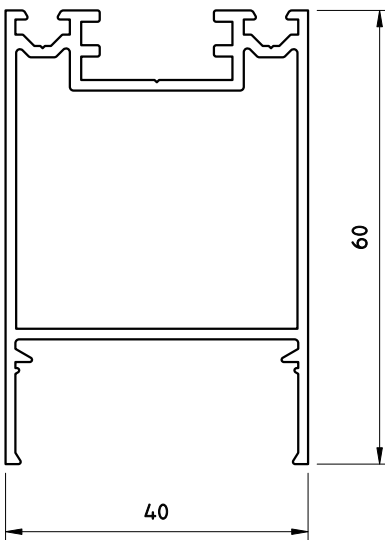
PERFILES SISTEMA UMBRA



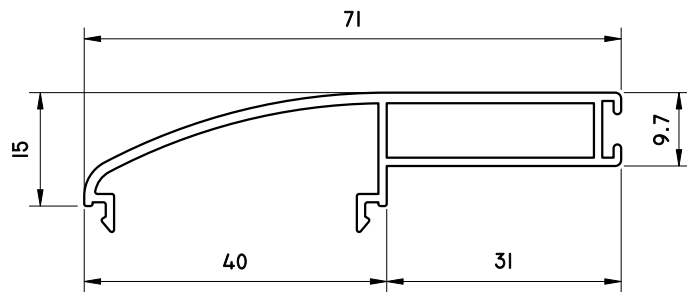
PI 65001
HOJA MALLORQUINA



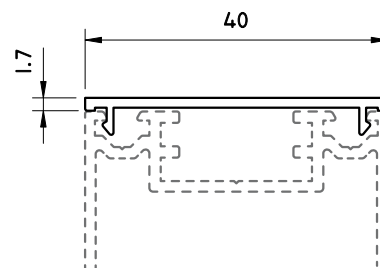
PI 65006
TAPA SUPERIOR



PI 65016
HOJA MALLORQUINA PUERTA

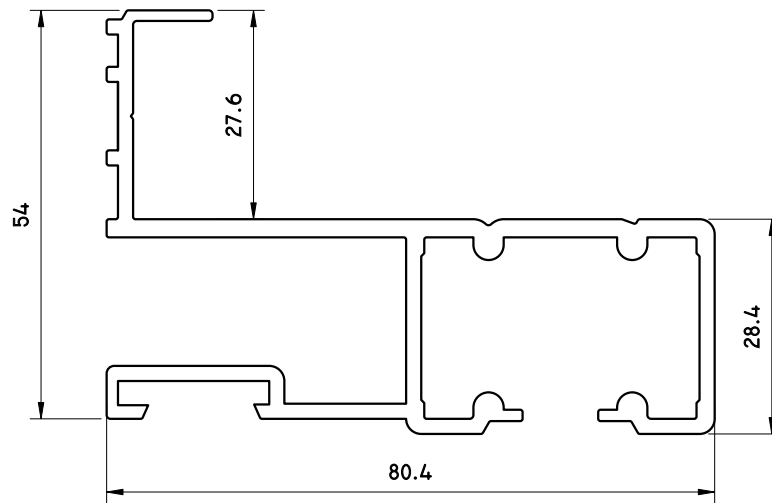


PI 65007
TAPA LATERAL

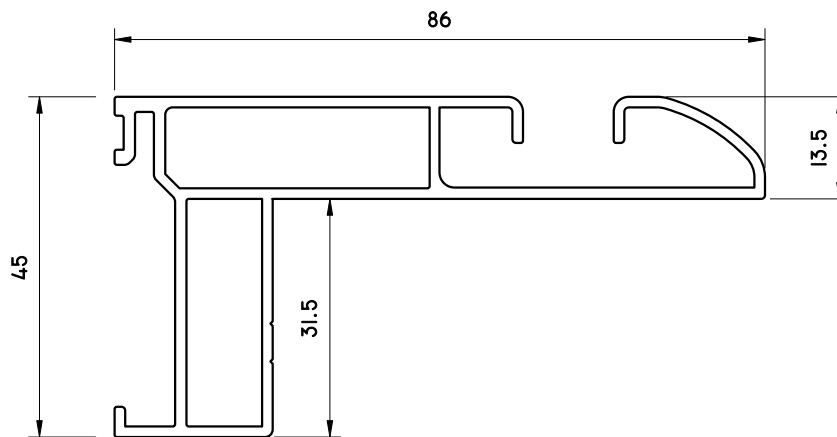


PI 65011
TAPA LATERAL DE 40

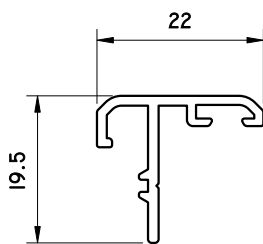
PERFILES SISTEMA UMBRA



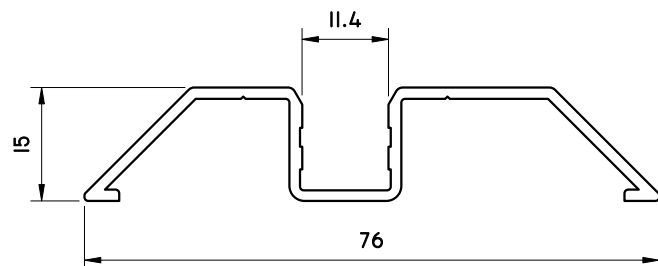
PI 65003
GUÍA SUPERIOR



PI 65004
GUÍA INFERIOR SOBRE PARED

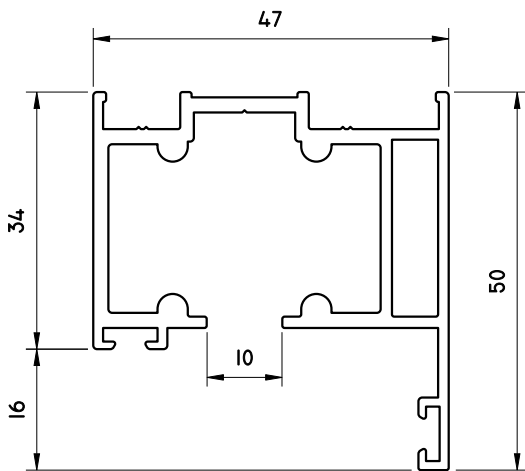


PI 65002
PERFIL UNIÓN 2 HOJAS

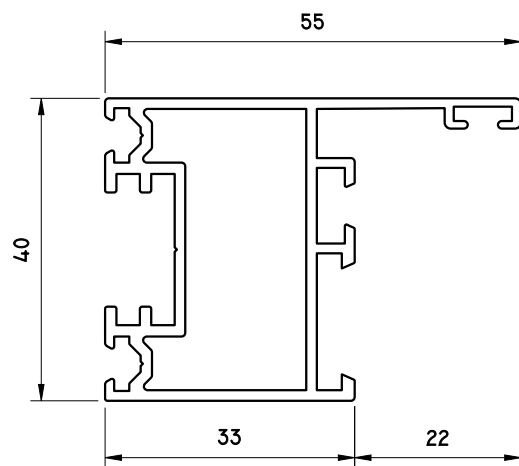


PI 65018
GUÍA INFERIOR SOBRE SUELO

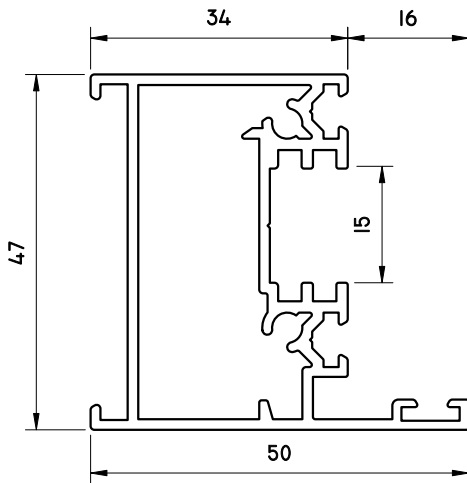
PERFILES SISTEMA UMBRA



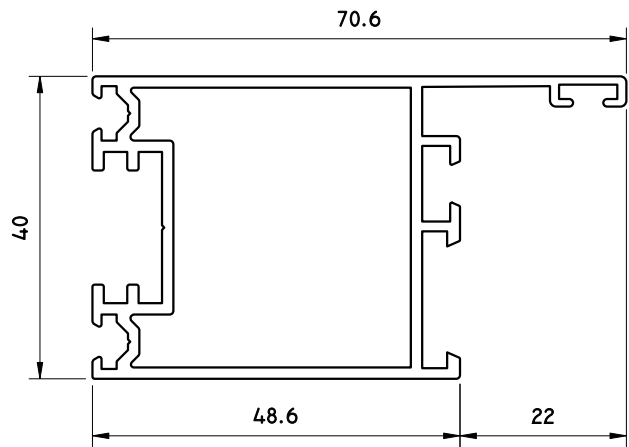
PI 65008
MARCO GUÍA SUPERIOR



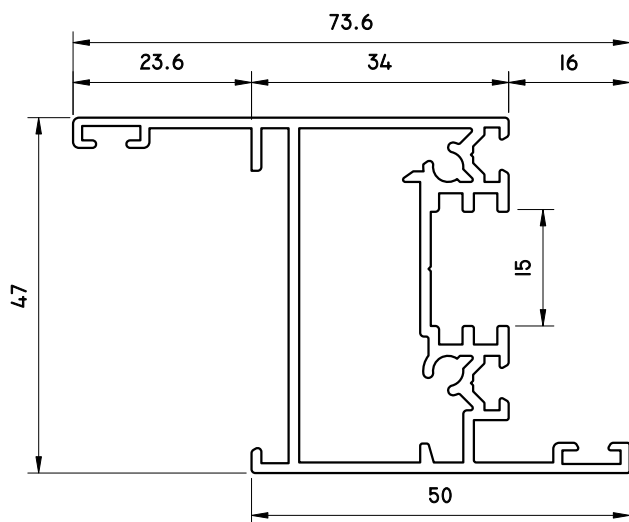
PI 65010
HOJA AJUNQUILLADA



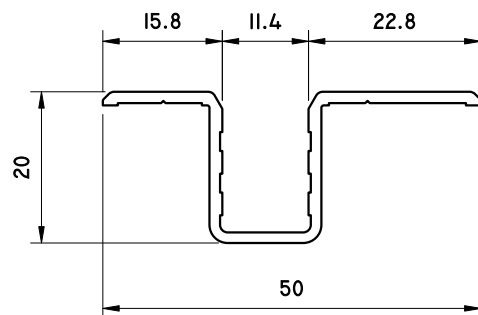
PI 65009
MARCO LATERAL E INFERIOR



PI 65017
HOJA AJUNQUILLADA PUERTA

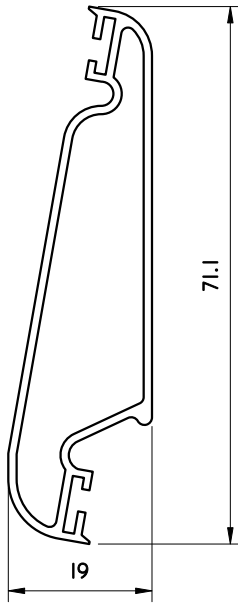


PI 65036
MARCO LATERAL E INFERIOR SOLAPE

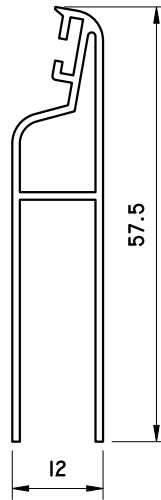


PI 65013
GUÍA INFERIOR EMPOTRADA

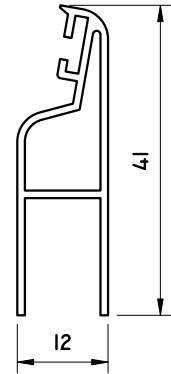
PERFILES COMUNES



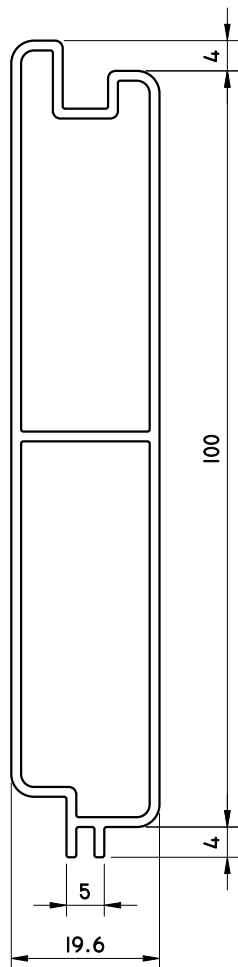
PI 61991
LAMA MÓVIL



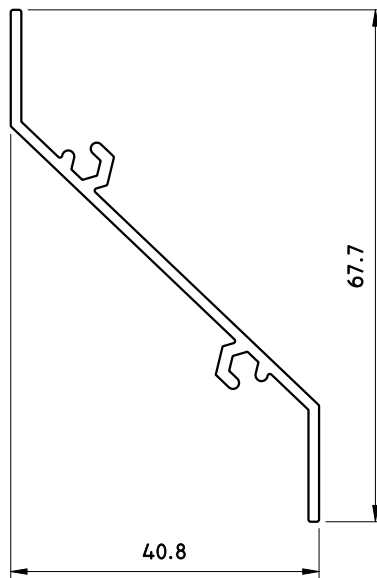
PI 62011
LAMA FIJA DE 57,5



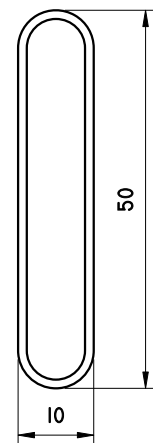
PI 62001
LAMA FIJA DE 41



PI 64781
LAMA PORTAL

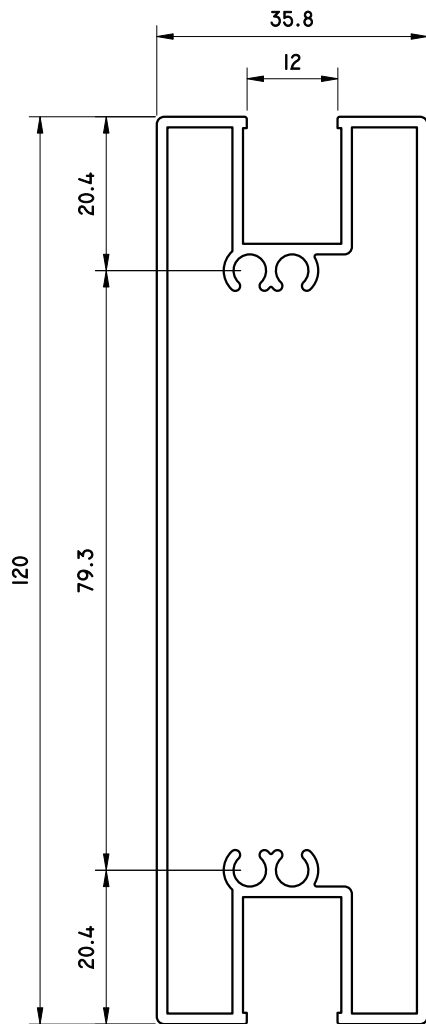


PI 60334
LAMA FIJA



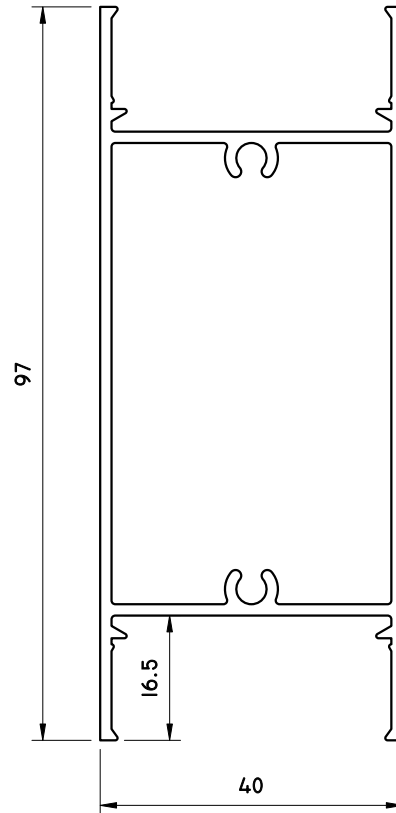
PI 60770
OVALINA 50 x 10

PERFILES COMUNES



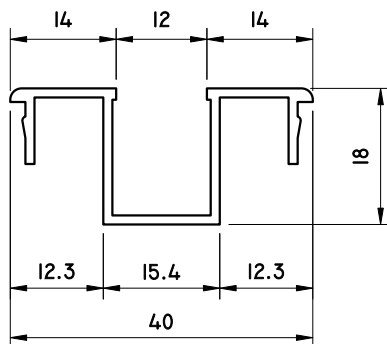
PI 64634

TRAVESAÑO MALLORQUINA



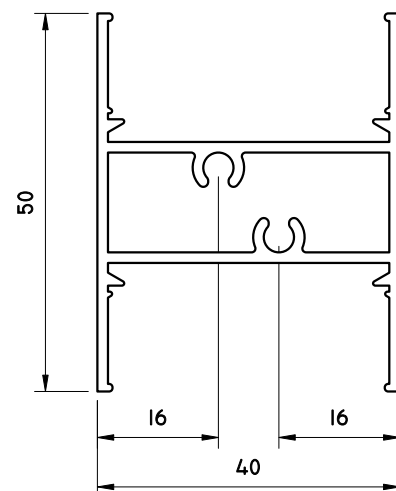
PI 32245

ZÓCALO MALLORQUINA



PI 62022

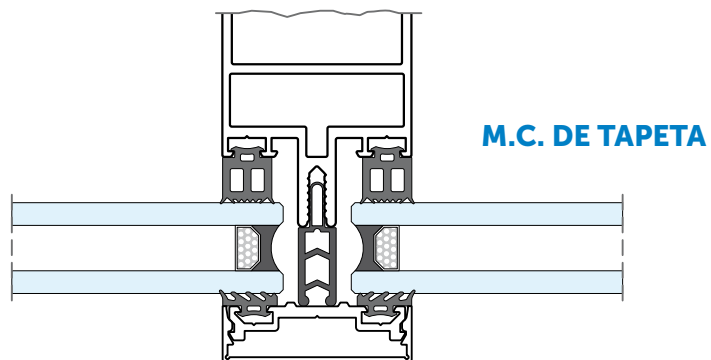
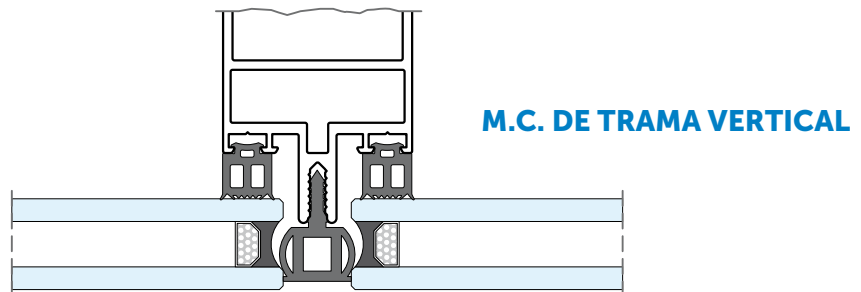
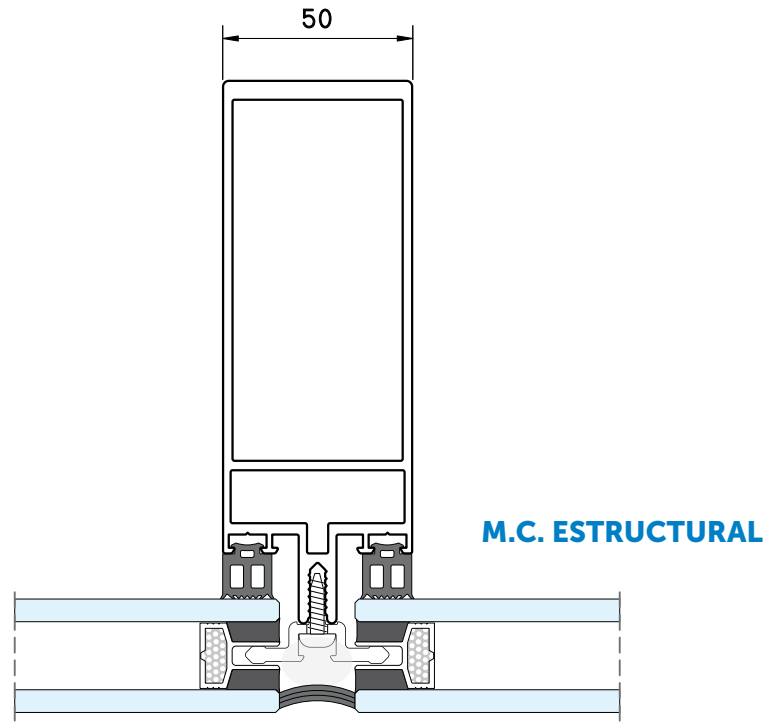
GUÍA COMPENSACIÓN



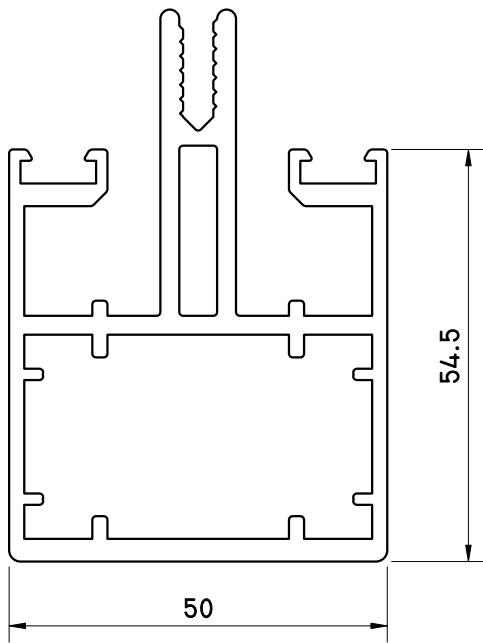
PI 93303

TRAVESAÑO ESTRECHO

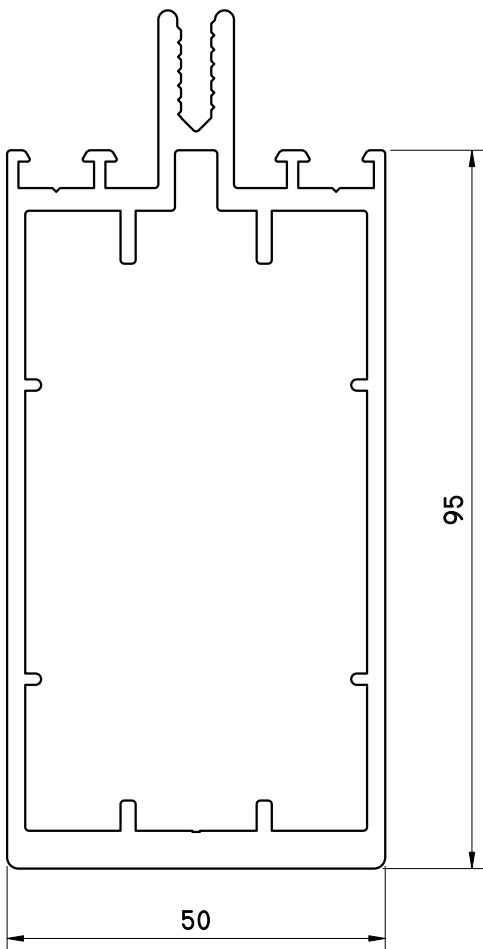
IT-50-MC MURO CORTINA



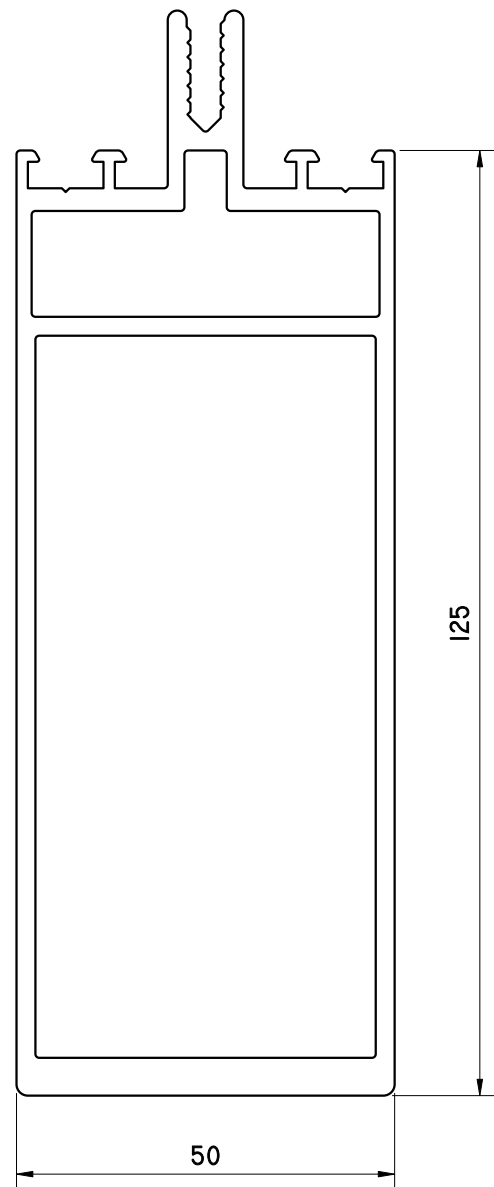
ESCALA 1/2



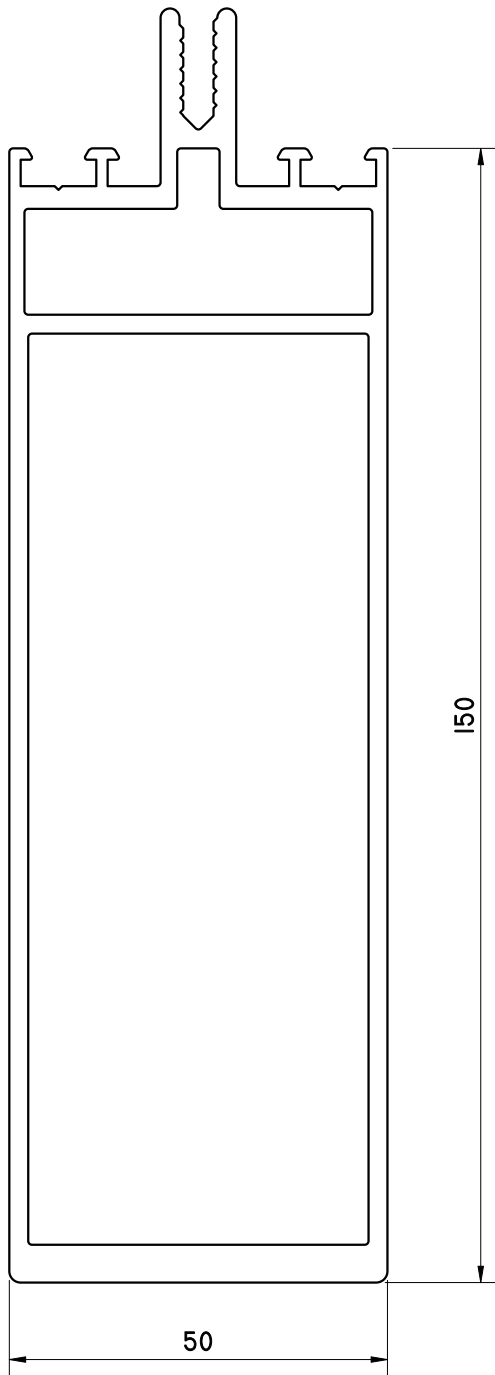
PI 64449
MONTANTE DE 55



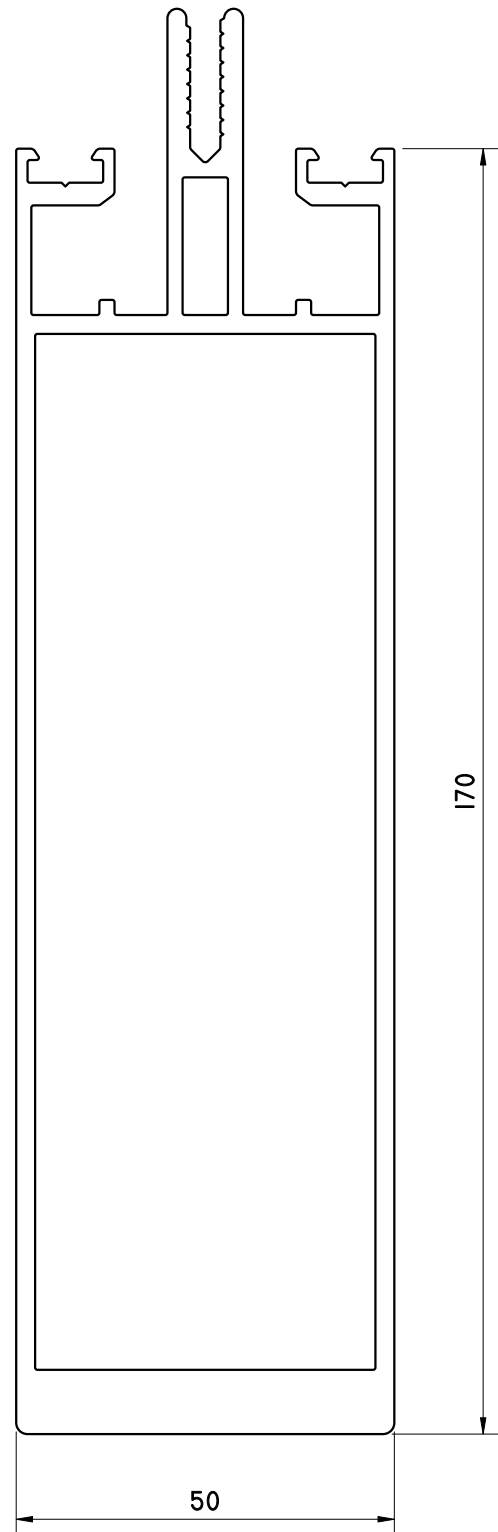
PI 65031
MONTANTE DE 95



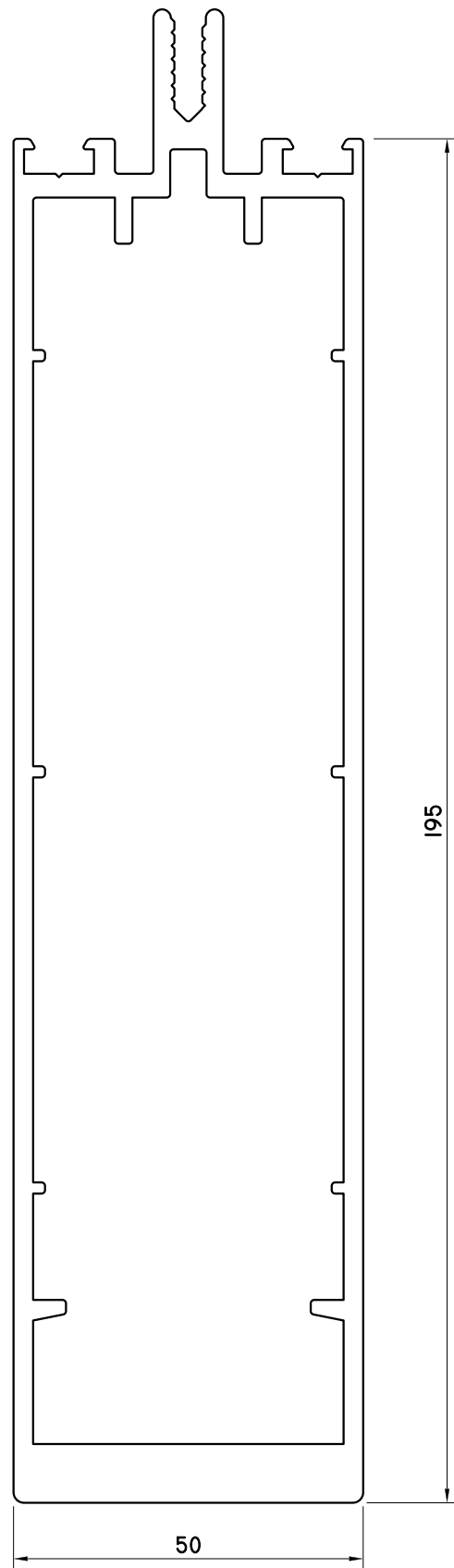
PI 64399
MONTANTE DE 125



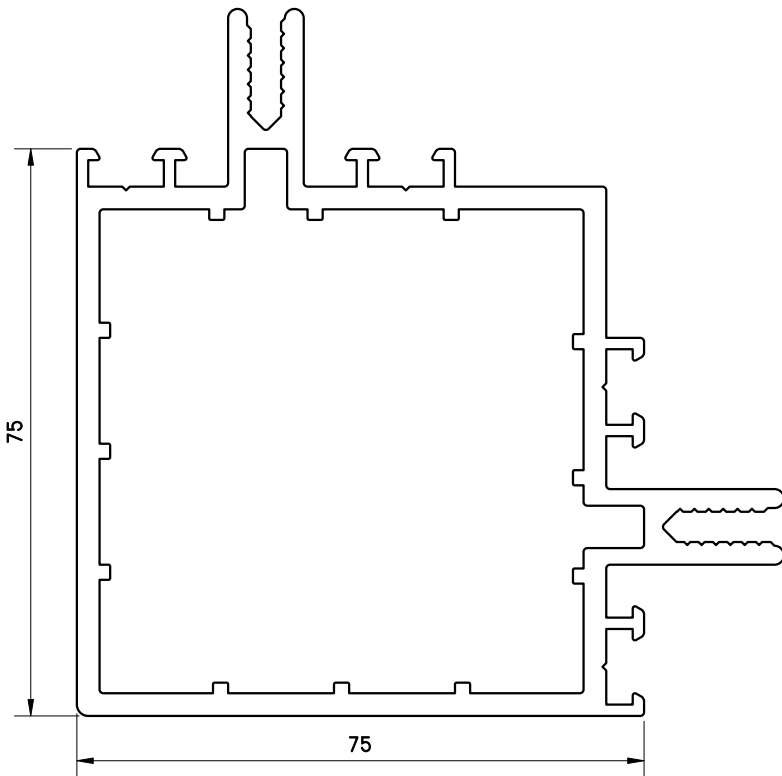
PI 64409
MONTANTE DE 150



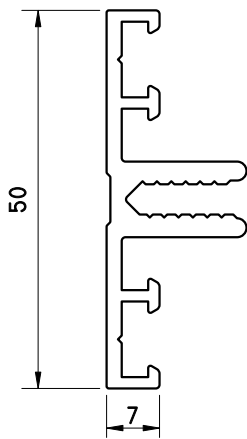
PI 64959
MONTANTE DE 170



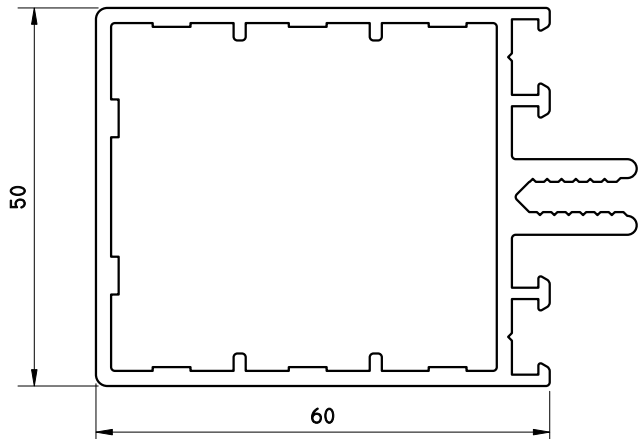
PI 65651
MONTANTE DE 195



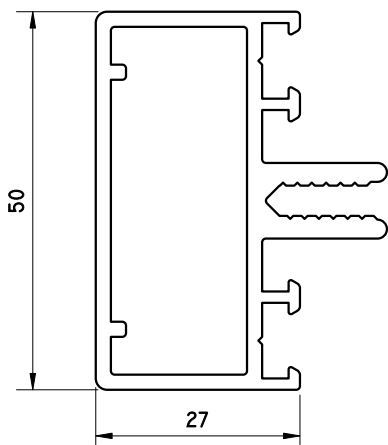
PI 65028
MONTANTE ESQUINERO



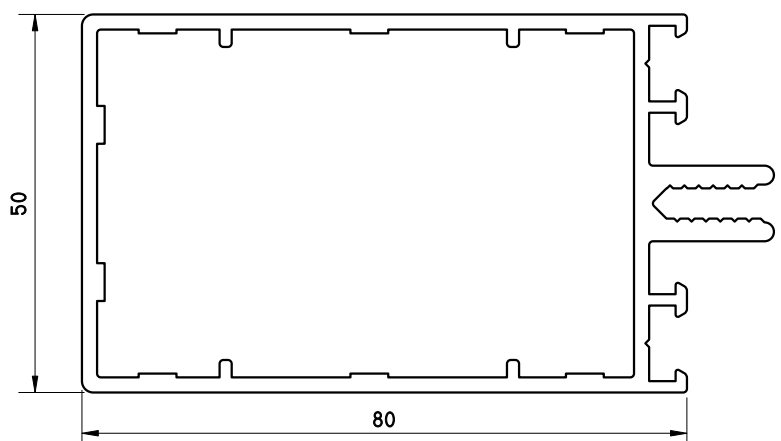
PI 65035
TRAVESAÑO DE 7



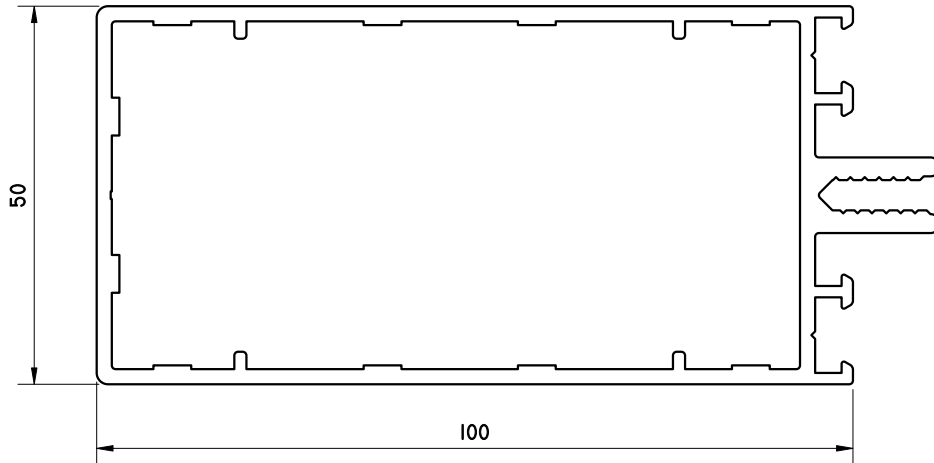
PI 65029
TRAVESAÑO DE 60



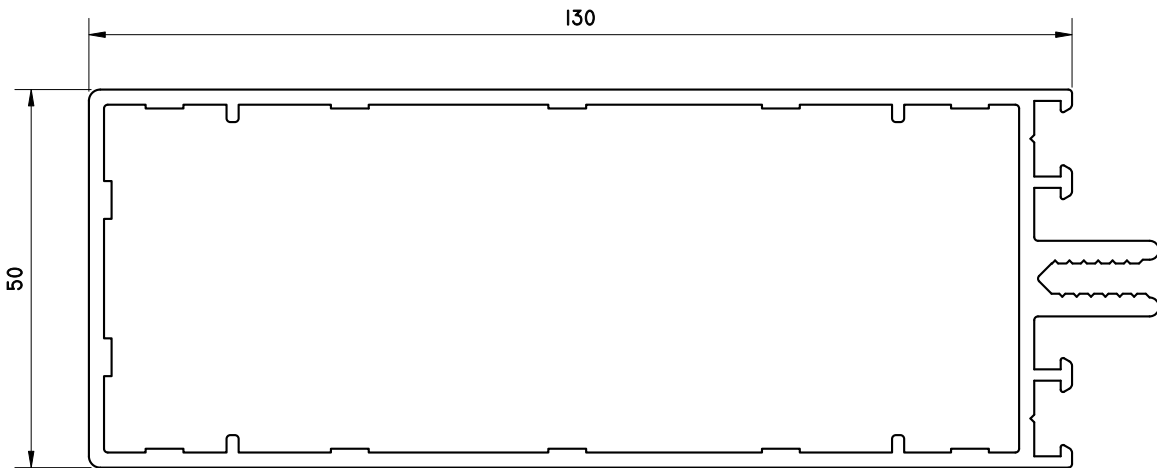
PI 64379
TRAVESAÑO DE 27



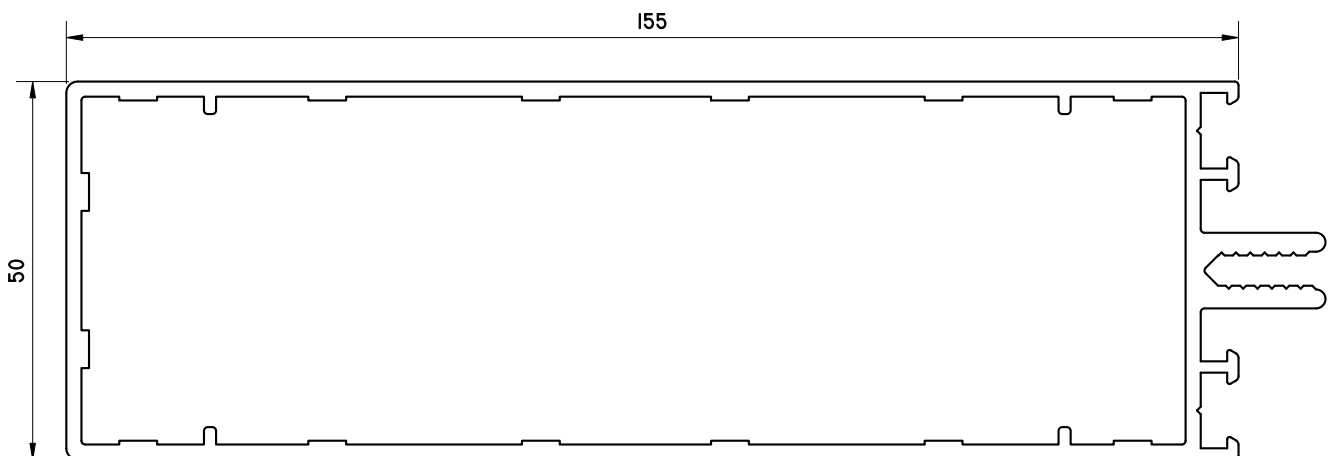
PI 65019
TRAVESAÑO DE 80



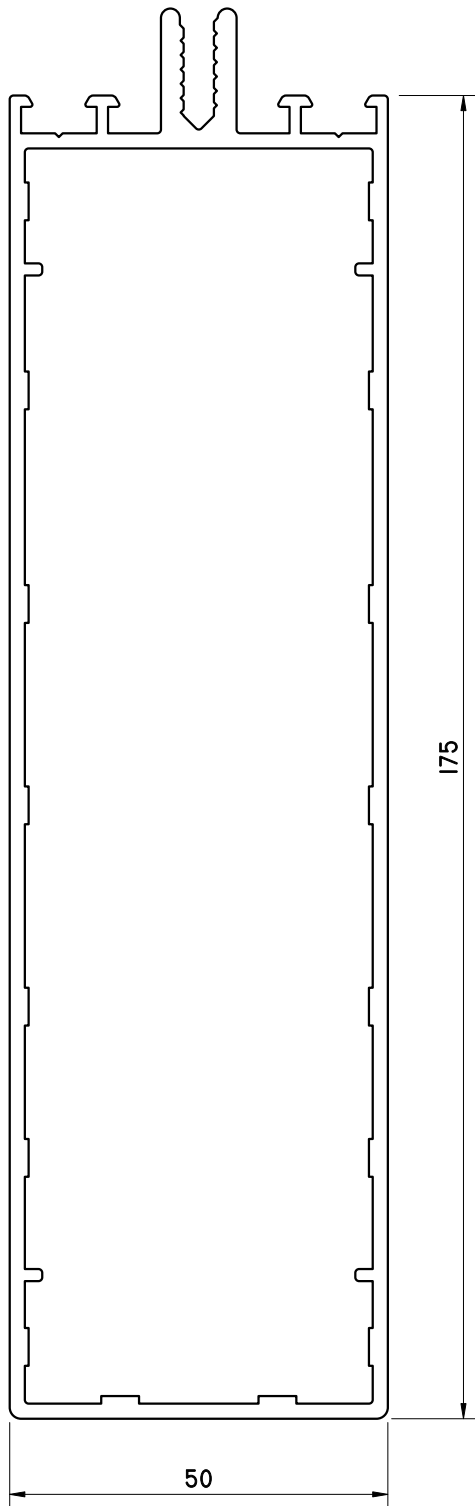
PI 65032
TRAVESAÑO DE 100



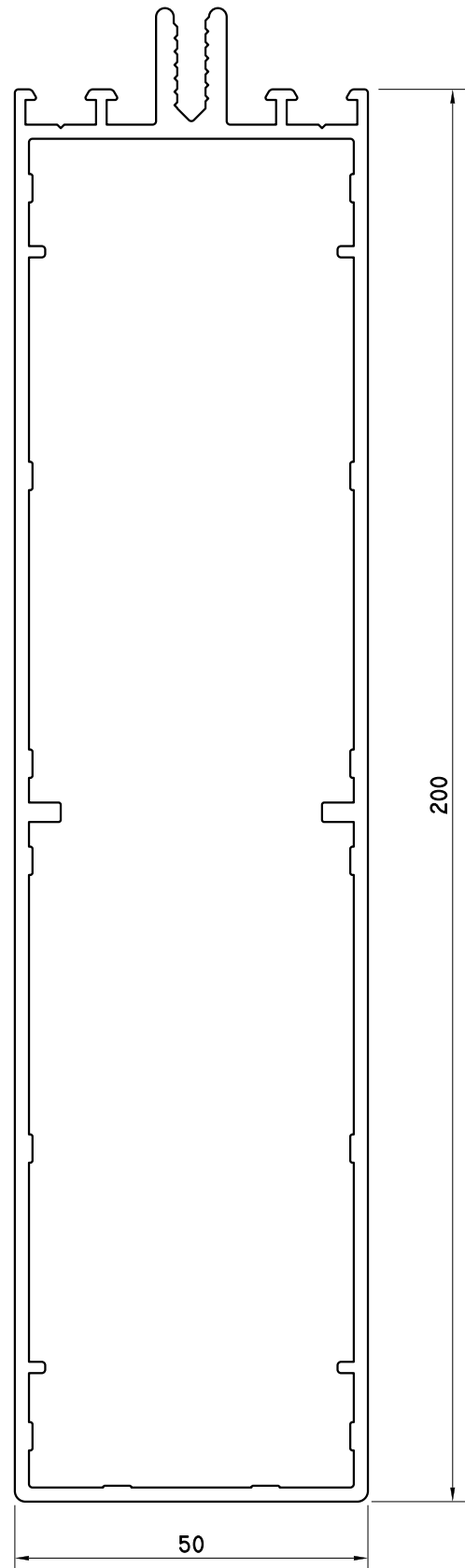
PI 64429
TRAVESAÑO DE 130



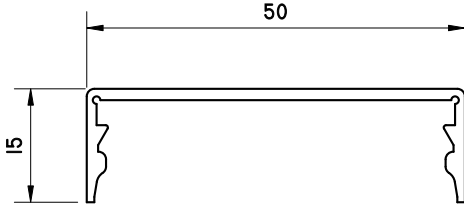
PI 64439
TRAVESAÑO DE 155



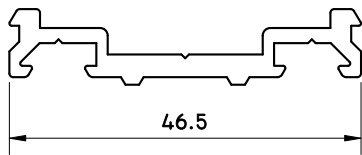
PI 64960
TRAVESAÑO DE 175



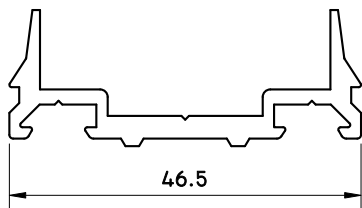
PI 65652
TRAVESAÑO DE 200



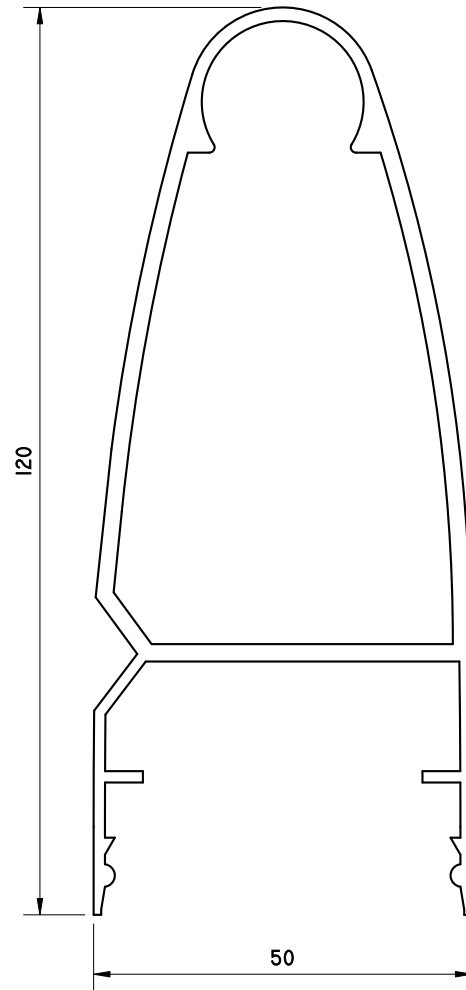
PI 64465
TAPETA PLANA DE 15



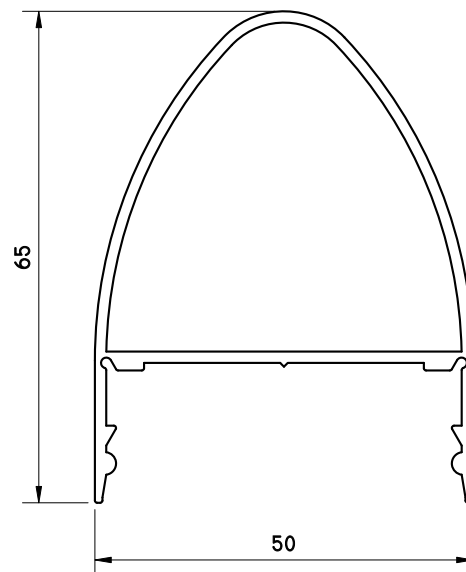
PI 64349
PRESOR TIPO I



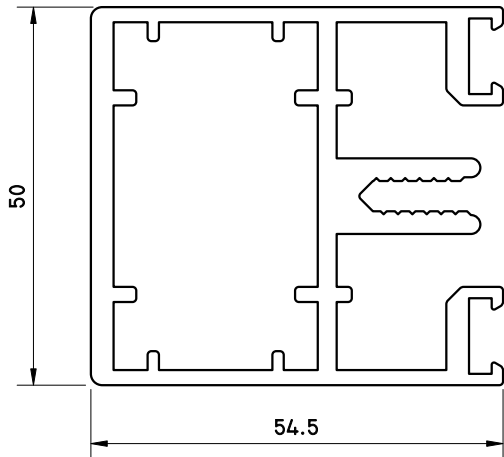
PI 64359
PRESOR TIPO II



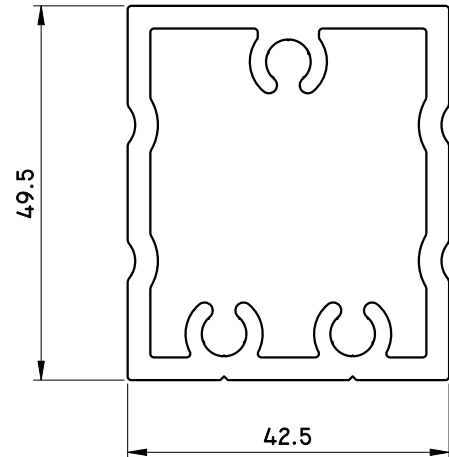
PI 64469
TAPETA ELÍPTICA DE 120



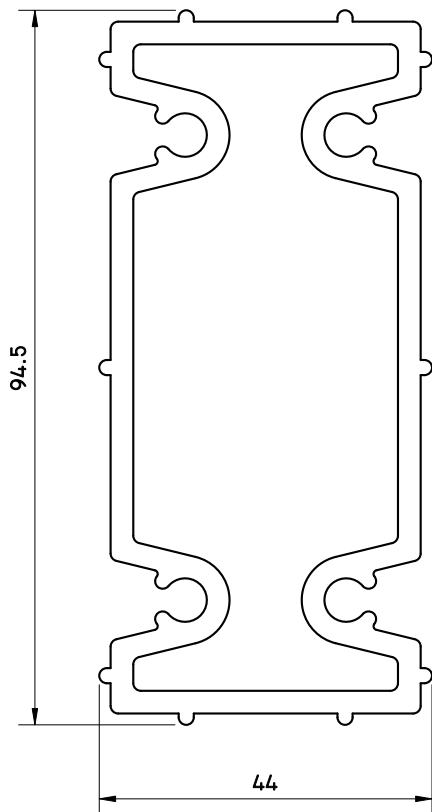
PI 64879
TAPETA ELÍPTICA DE 65



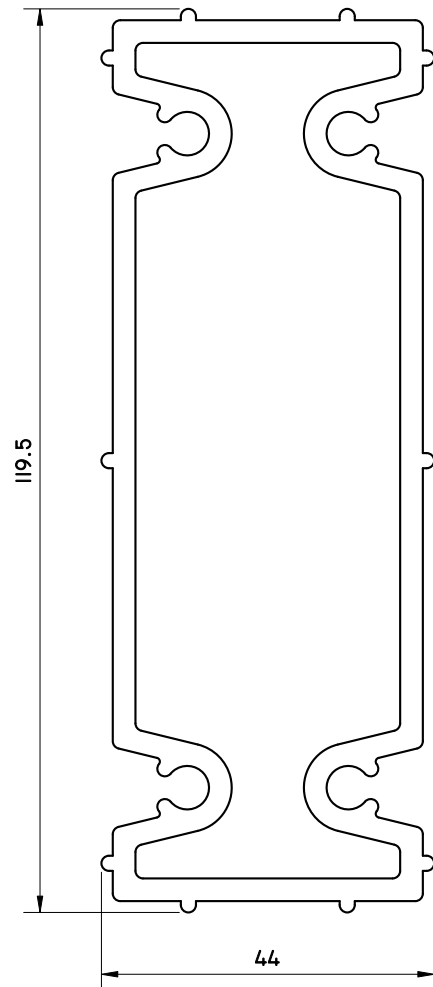
PI 64309
TRAVESAÑO ESPECIAL DE 55



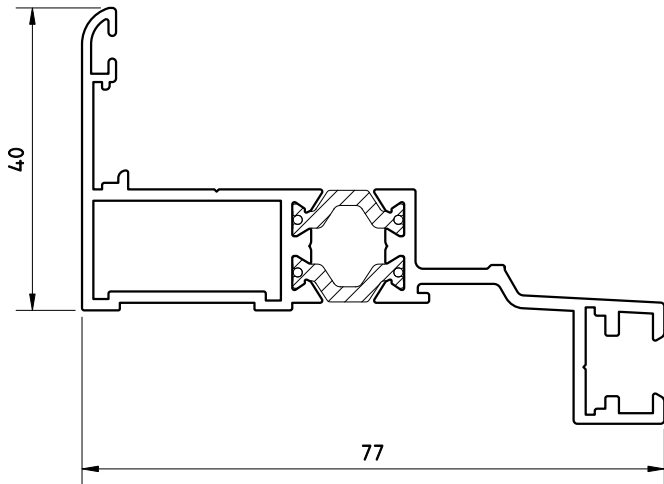
PI 65030
MECHA DE UNIÓN DE 49,5



PI 64319
MECHA DE UNIÓN DE 94,5

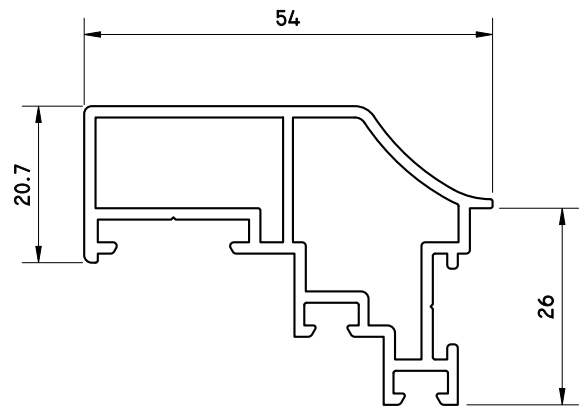


PI 64329
MECHA DE UNIÓN DE 119,5



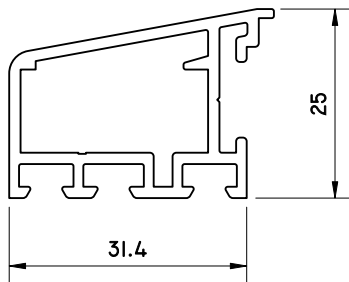
PR 64001

MARCO VENTANA PROYECTANTE



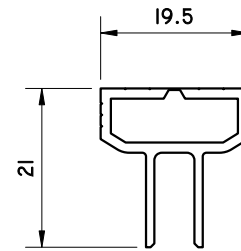
PI 64325

HOJA VENTANA PROYECTANTE



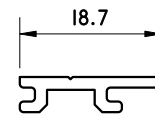
PI 65185

BASTIDOR DE VIDRIO ESTRUCTURAL



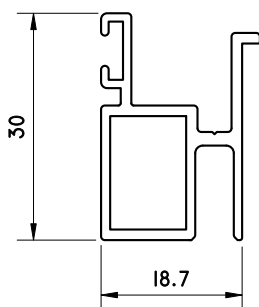
PI 64443

DISTANCIADOR DE VIDRIO



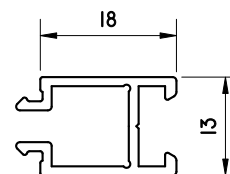
PI 64324

PLETINA SELLADO



PI 64454

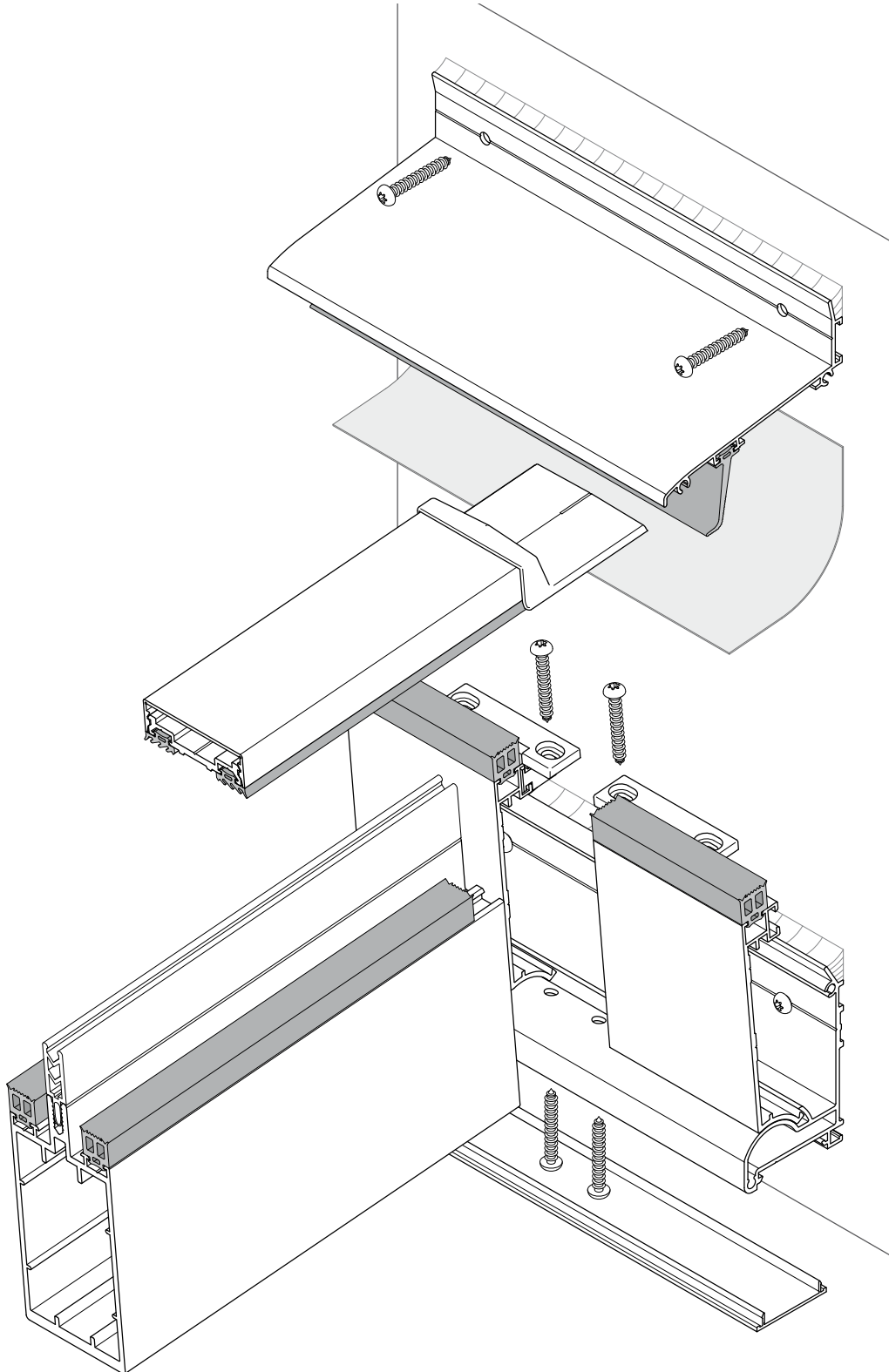
BASTIDOR SELLADO VIDRIO

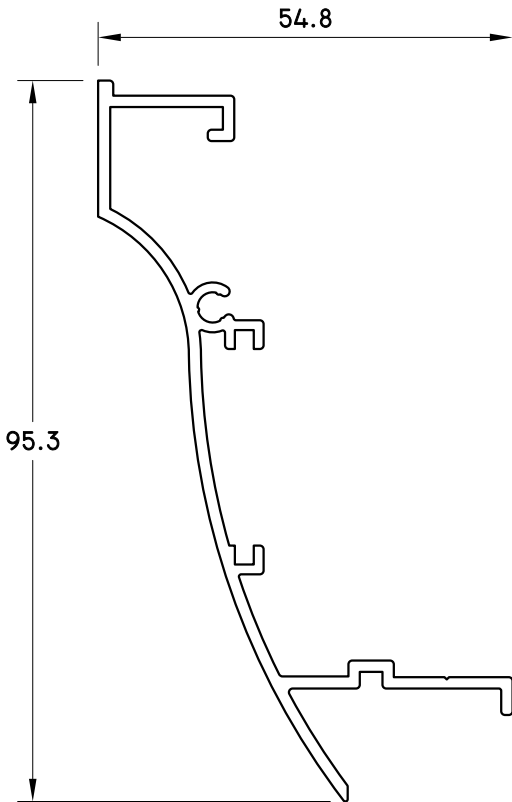


PI 64332

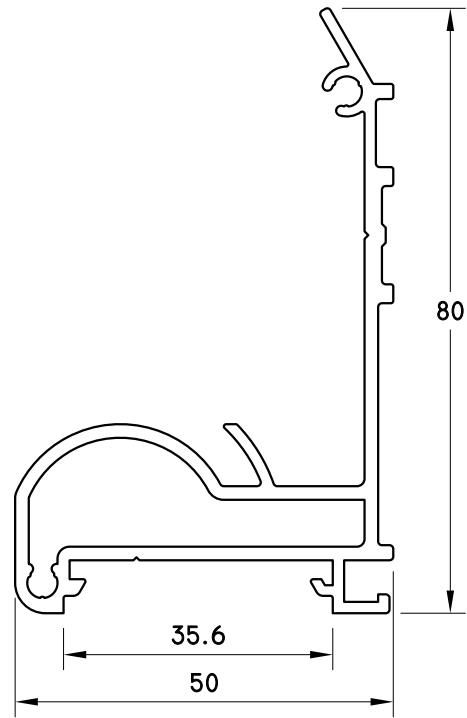
CLIP ACRISTALADO

VERANDA VIRTUS

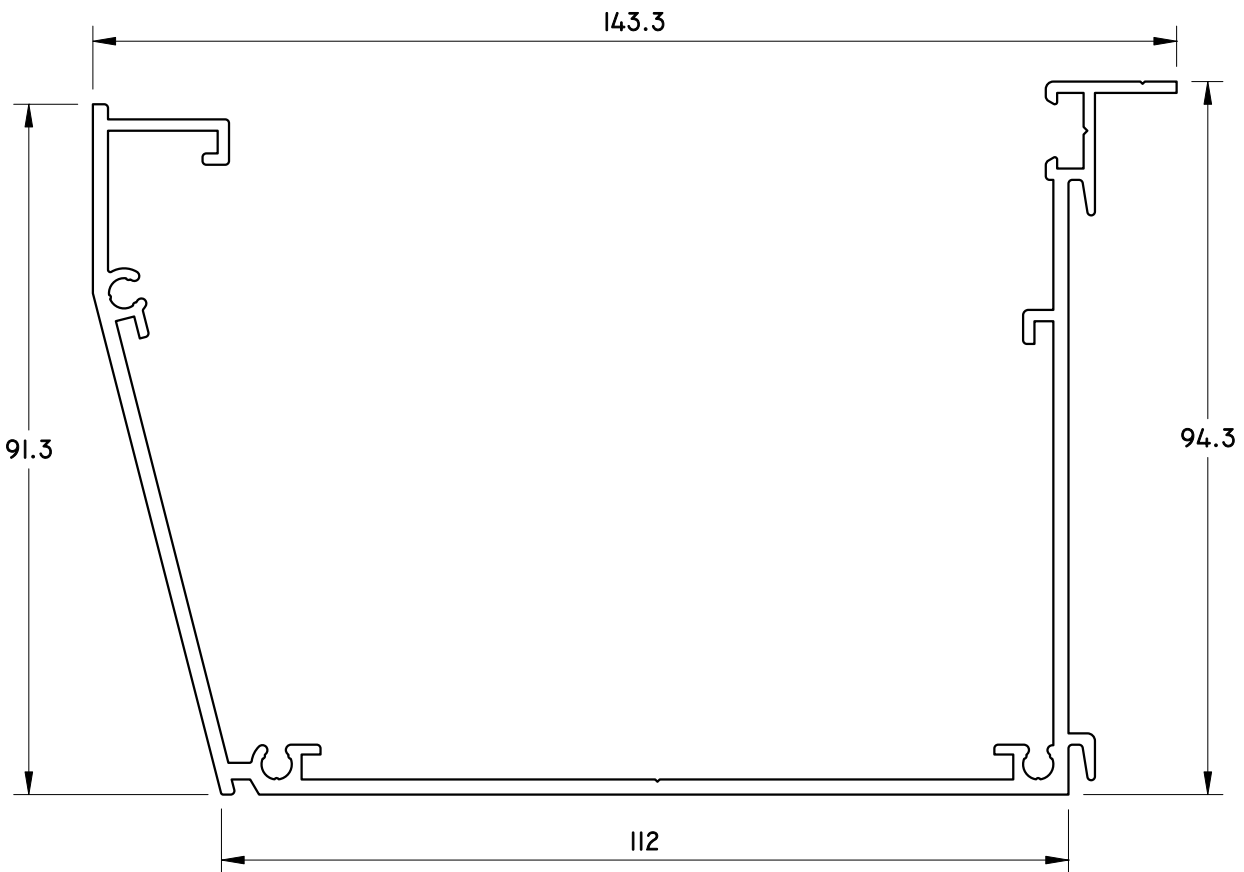




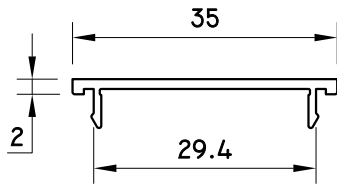
PI 65452
SUPLEMENTO CANALÓN



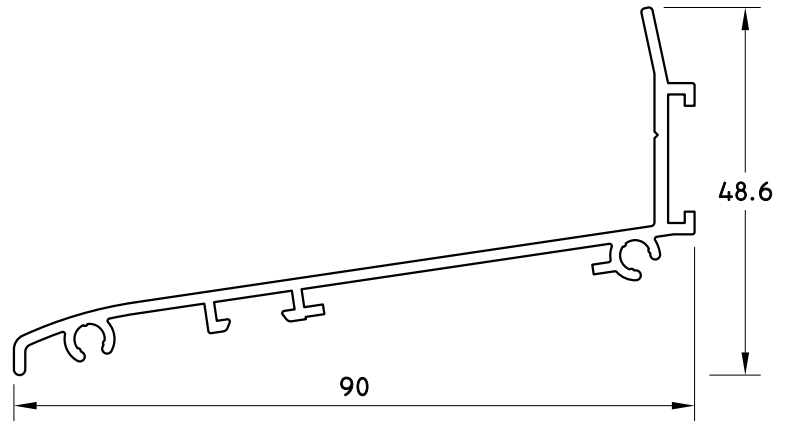
PI 65454
APOYO PARED



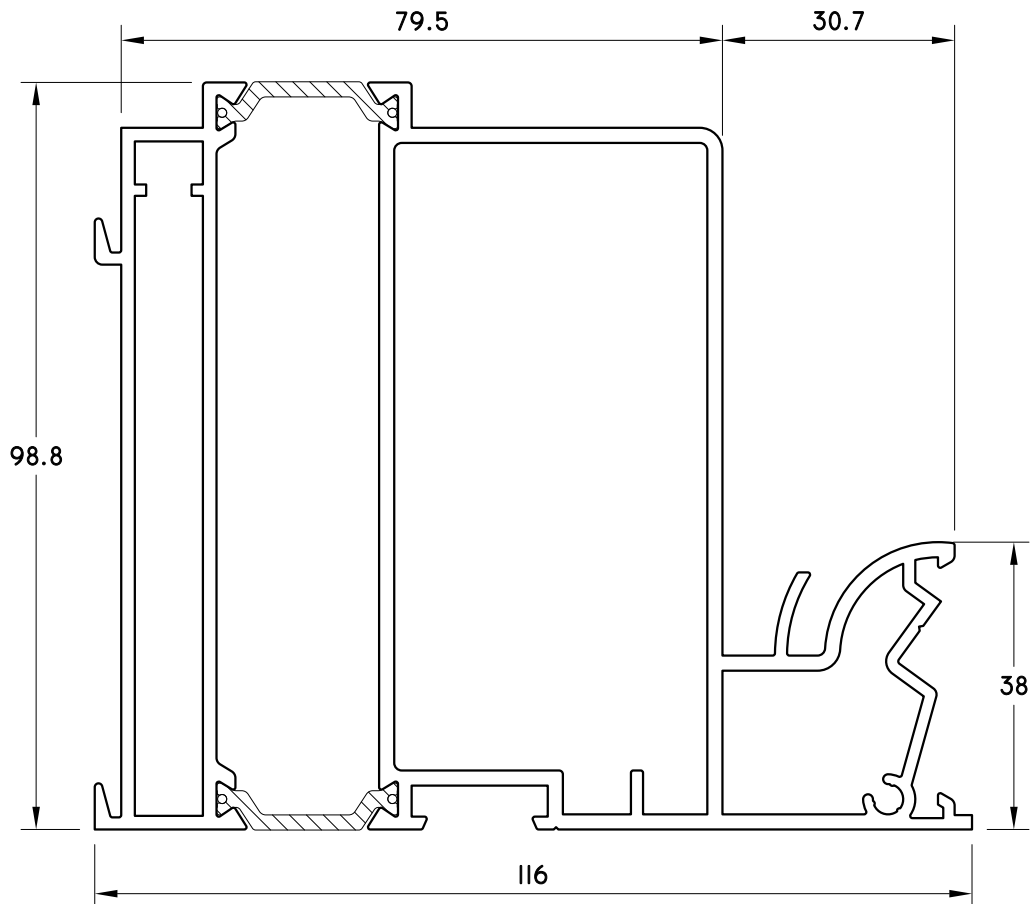
PI 65451
CANALÓN



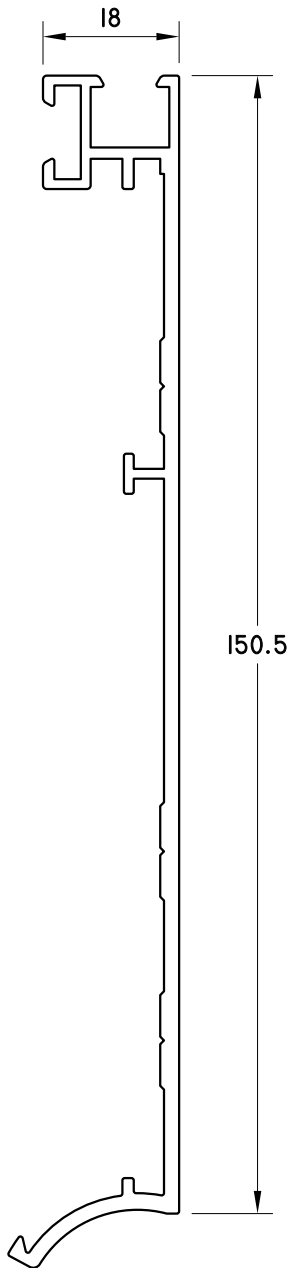
PI 65453
TAPA 35



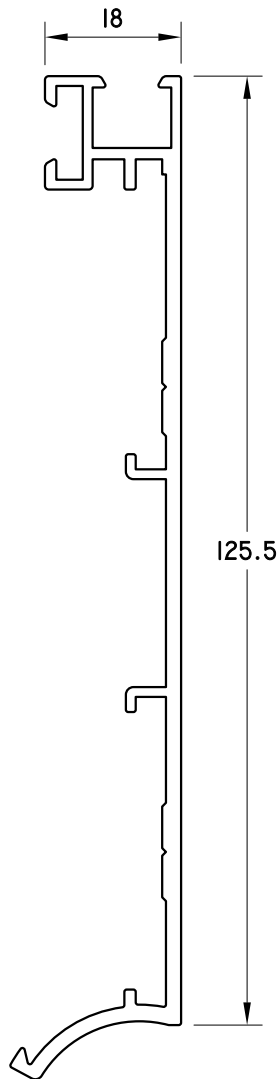
PI 65460
VIERTEAGUAS PARED



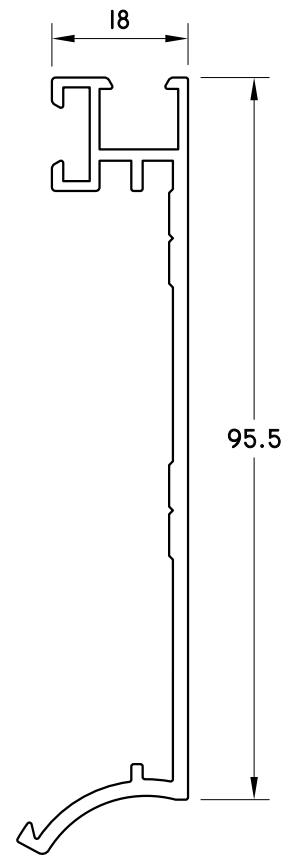
PR 64003
ALERO



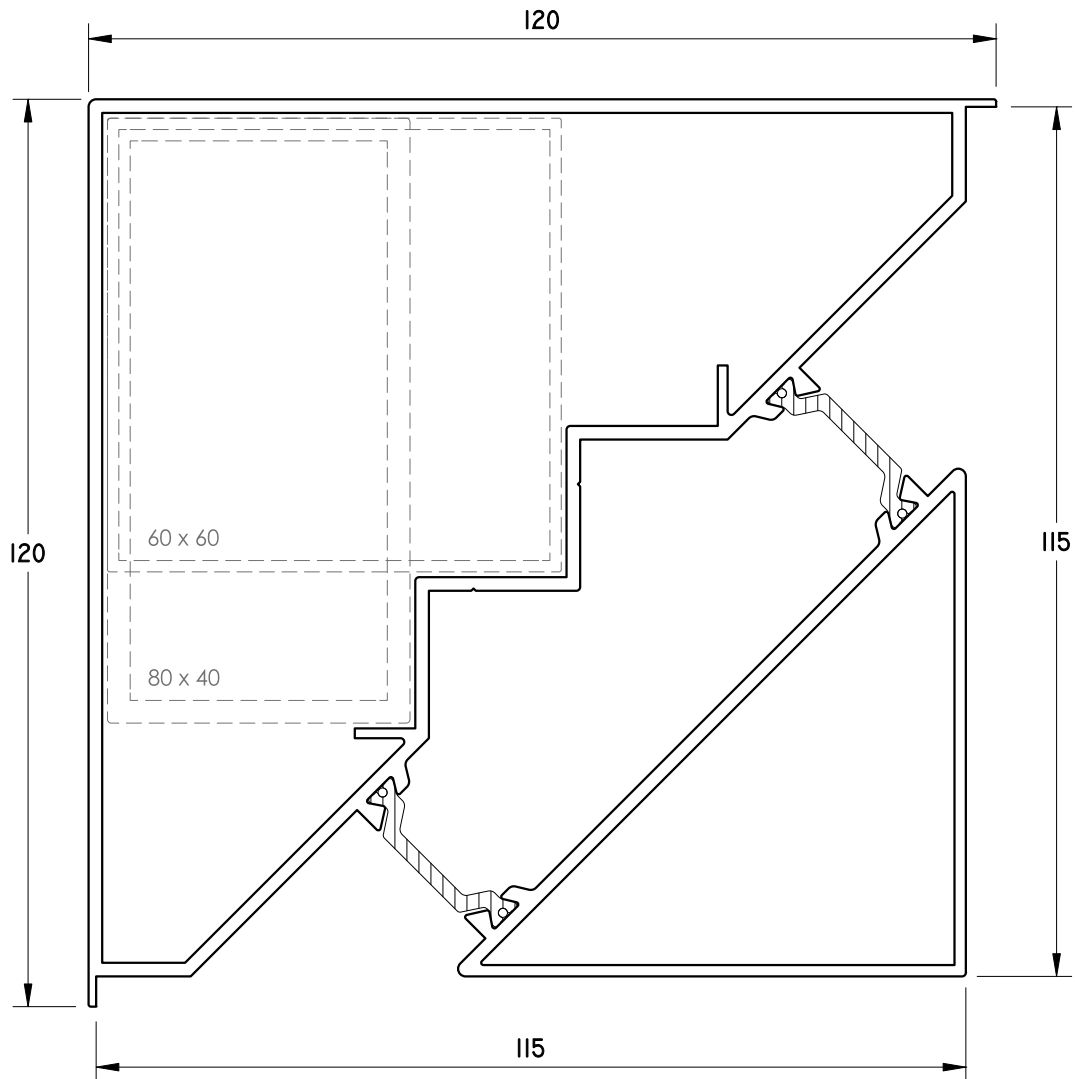
PI 65457
BASCULANTE DE 150



PI 65458
BASCULANTE DE 125



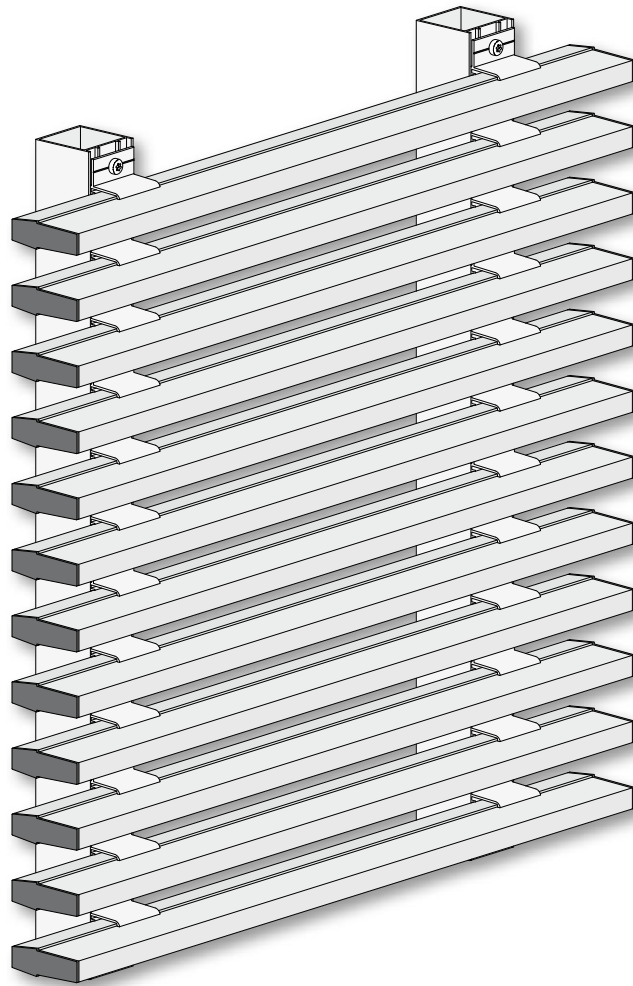
PI 65459
BASCULANTE DE 95



PR 64004
ESQUINERO VERANDA

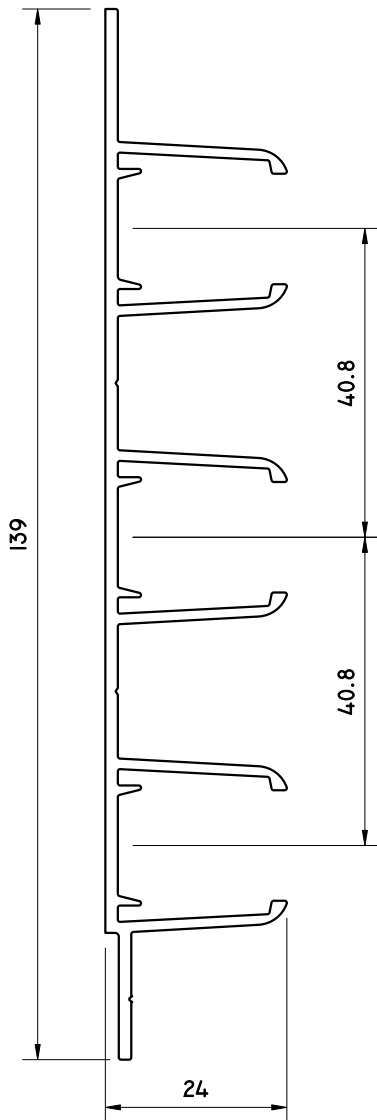


PROTECCIÓN SOLAR

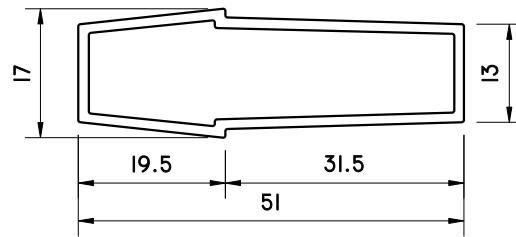




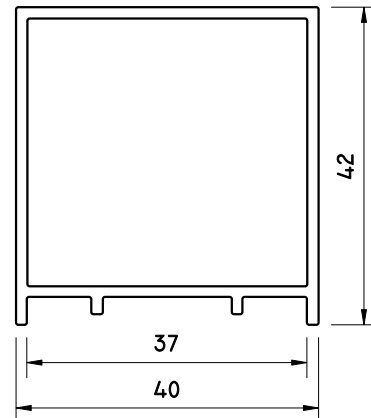
PERFILES PROTECCIÓN SOLAR



PI 96024
SOPORTE PARA LAMA

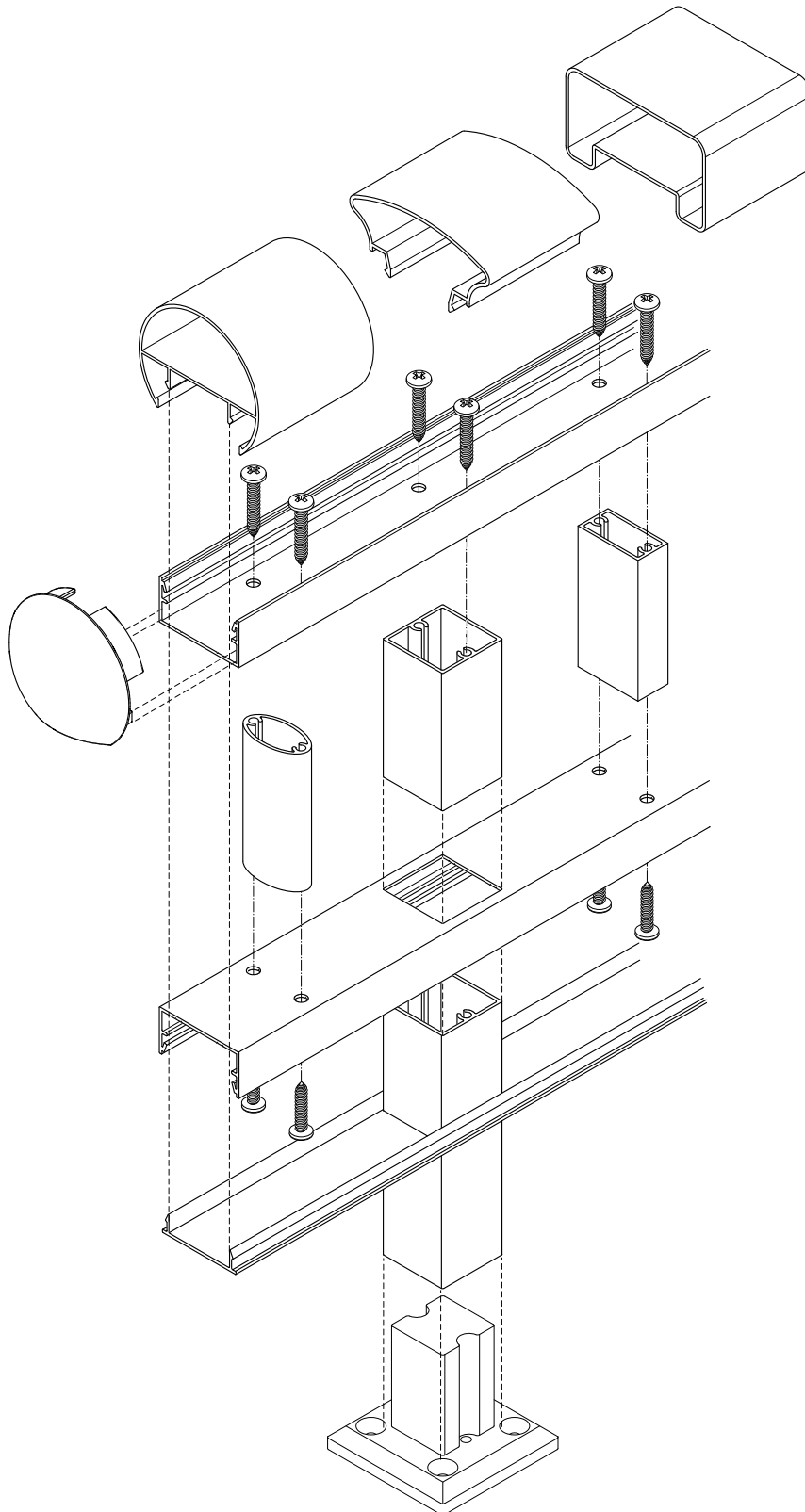


PI 96023
LAMA DE 50 mm.

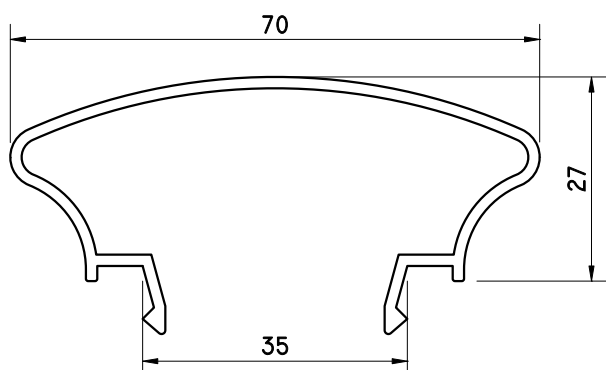


PI 96025
RASTREL

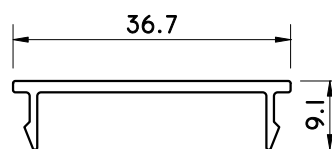
BARANDILLA



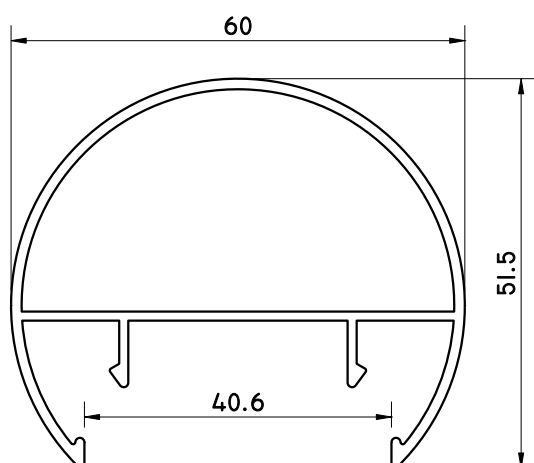
PERFILES CAJETÍN DE 40



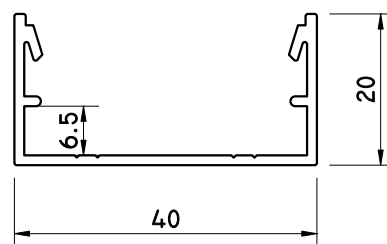
PI 63843
PASAMANOS CURVO



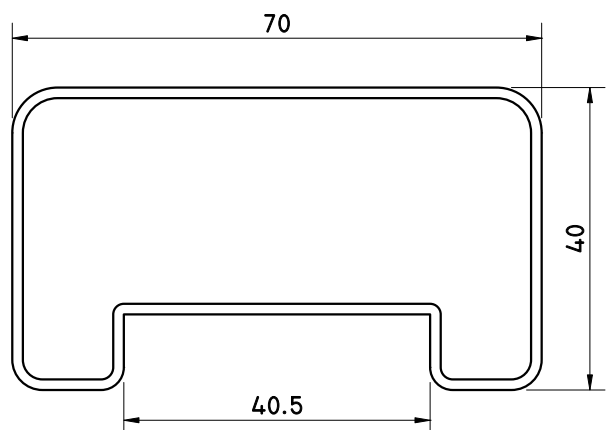
PI 63825
TAPA CAJETÍN DE 40



PI 62044
TUBO BARANDA 60 mm.

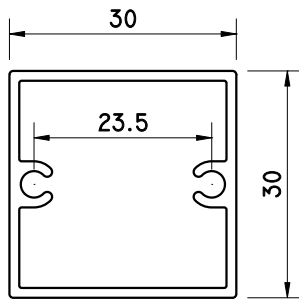


PI 63835
CAJETÍN DE 40 mm.



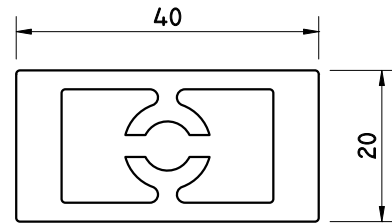
PI 63574
PASAMANOS RECTANGULAR

PERFILES COMUNES



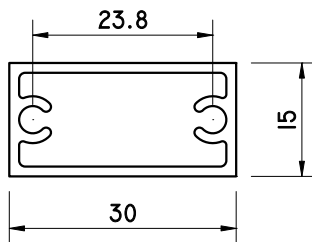
PI 63833

TUBO CUADRADO DE 30 CON GUSANO



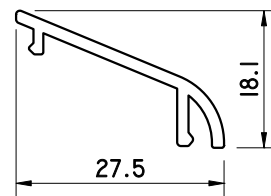
PI 64199

BARROTE 40 x 20



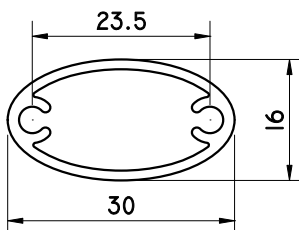
PI 60153

TUBO RECTANGULAR 30 x 15 CON GUSANO



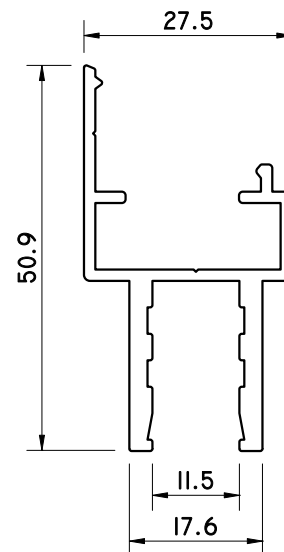
PI 64185

TAPA SOPORTE DE VIDRIO



PI 63823

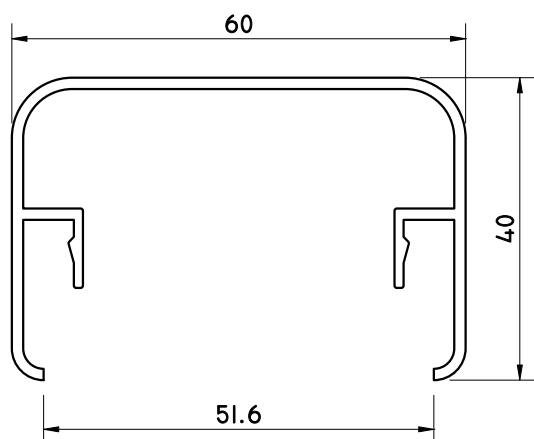
TUBO OVALADO CON GUSANO



PI 64175

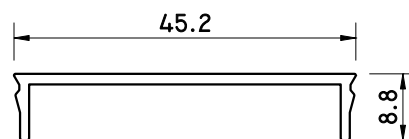
SOPORTE DE VIDRIO

PERFILES CAJETÍN DE 51



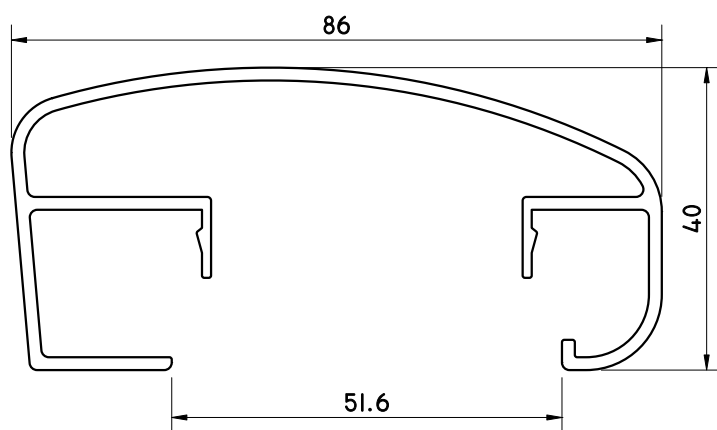
PI 64195

PASAMANOS RECTO 60x40



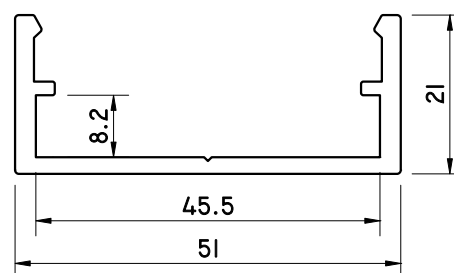
PI 64194

TAPA CAJETÍN DE 51



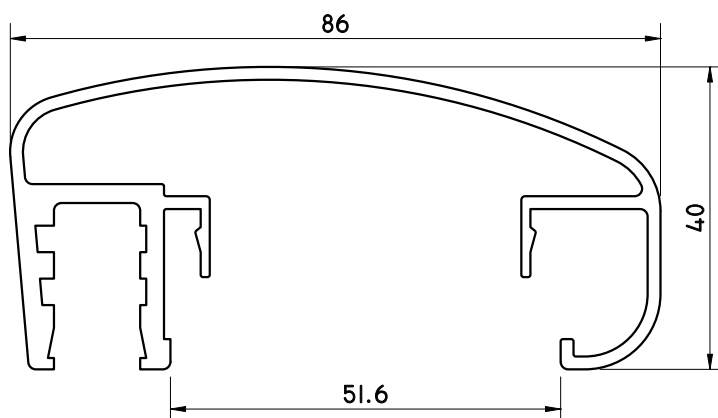
PI 64198

PASAMANOS CURVO 86x40



PI 64189

CAJETÍN DE 51 mm.

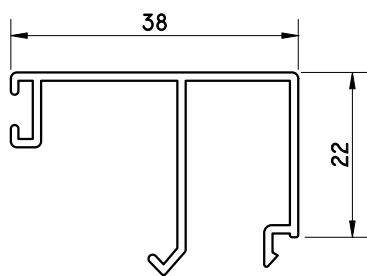


PI 64197

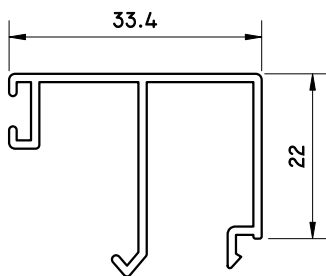
PASAMANOS CURVO VIDRIO 86x40

JUNQUILLOS

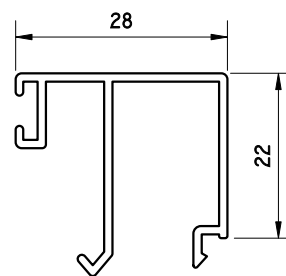
JUNQUILLOS RECTOS CLIP



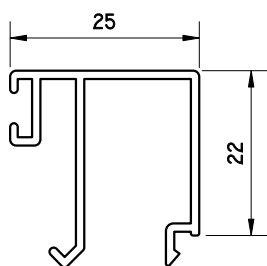
PI 34050
JUNQUILLO DE 38



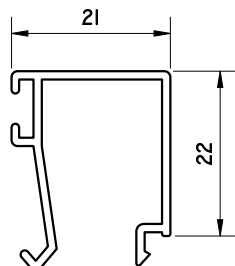
PI 34020
JUNQUILLO DE 33,4



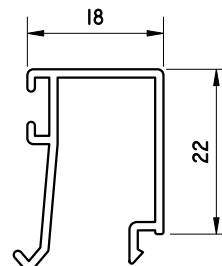
PI 34021
JUNQUILLO DE 28



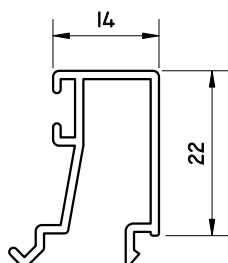
PI 34471
JUNQUILLO DE 25



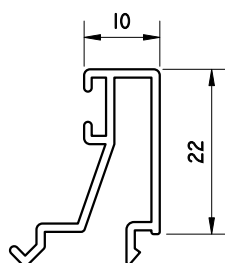
PI 34022
JUNQUILLO DE 21



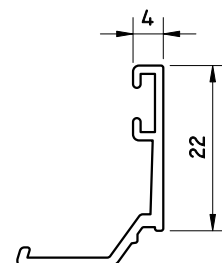
PI 34023
JUNQUILLO DE 18



PI 34024
JUNQUILLO DE 14

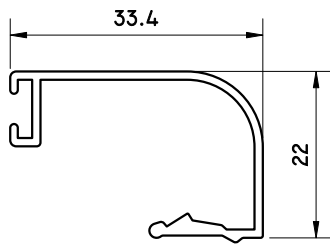


PI 34025
JUNQUILLO DE 10

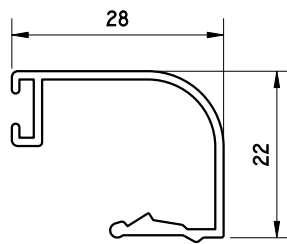


PI 34026
JUNQUILLO DE 4

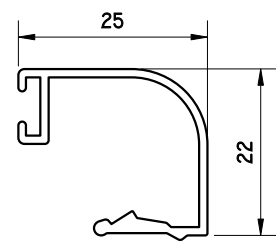
JUNQUILLOS CURVOS GRAPA



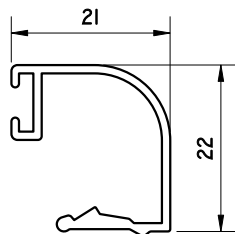
PI 34030
JUNQUILLO DE 33,4



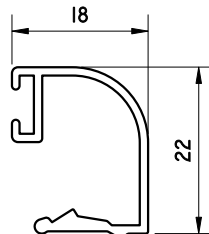
PI 34031
JUNQUILLO DE 28



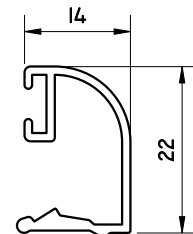
PI 34041
JUNQUILLO DE 25



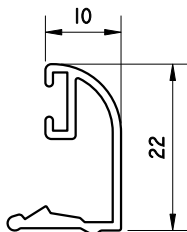
PI 34032
JUNQUILLO DE 21



PI 34033
JUNQUILLO DE 18



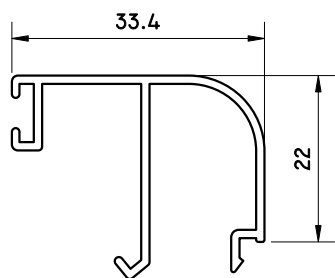
PI 34034
JUNQUILLO DE 14



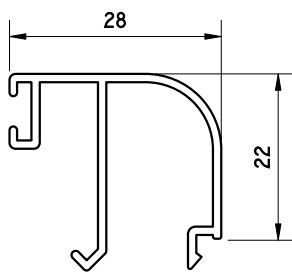
PI 34042
JUNQUILLO DE 10



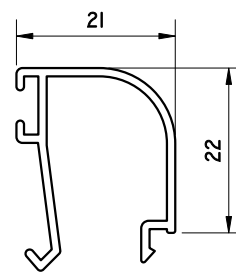
JUNQUILLOS CURVOS CLIP



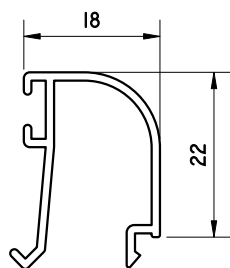
PI 34045
JUNQUILLO DE 33,4



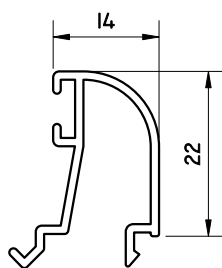
PI 34046
JUNQUILLO DE 28



PI 34047
JUNQUILLO DE 21



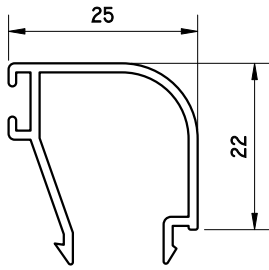
PI 34048
JUNQUILLO DE 18



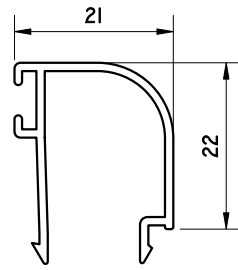
PI 34049
JUNQUILLO DE 14



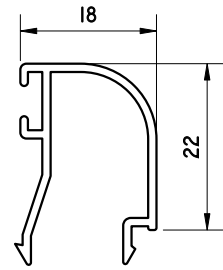
JUNQUILLOS CURVOS ATAQUE FRONTAL



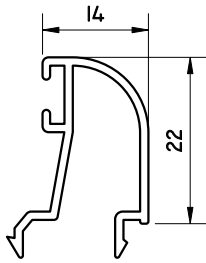
PI 34040
JUNQUILLO DE 25



PI 34037
J. CURVO FRONTAL DE 21

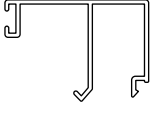
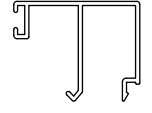
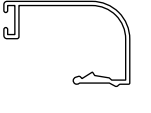
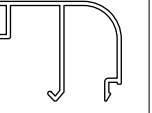
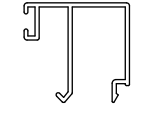
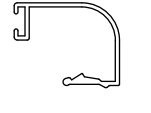
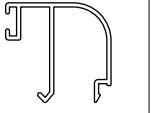
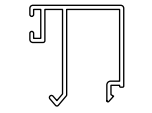
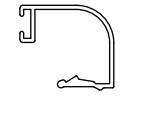
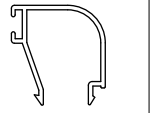
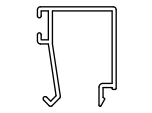

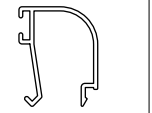
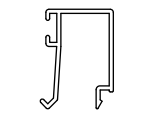
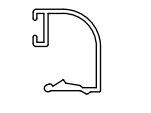
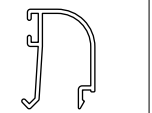
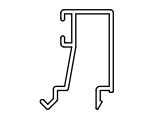




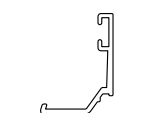


PI 34038
J. CURVO FRONTAL DE 18



PI 34039
J. CURVO FRONTAL DE 14



RERERENCIAS Y MEDIDAS			HUECO LIBRE PARA VIDRIO (mm.)							
			40 CE		45 RPT 45 CE	45 RPT 52 RPT	61 RPT 61HO RPT	65 RPT	75 RPT	
			CAJERA		CAJERA	CAJERA	CAJERA	CAJERA	CAJERA	
36 mm.		43 mm.	41 mm.	48 mm.	57 mm.	60 mm.	70 mm.			
38 mm.	 PI 34050	-	-	-	5	3	10	19	22	32
33,4 mm.	 PI 34020	 PI 34030	 PI 34045	3	9	7	14	23	27	37
28 mm.	 PI 34021	 PI 34031	 PI 34046	8	15	13	20	29	32	42
25 mm.	 PI 34471	 PI 34041	 PI 34040	11	18	16	23	32	35	45
21 mm.	 PI 34022	 PI 34032	 PI 34047	15	22	20	27	36	39	49
18 mm.	 PI 34023	 PI 34033	 PI 34048	18	25	23	30	38	42	52
14 mm.	 PI 34024	 PI 34034	 PI 34049	22	29	27	34	43	46	56
10 mm.	 PI 34025	 PI 34042	-	26	33	31	38	47	50	60
4 mm.	 PI 34026	-	-	32	39	37	44	53	56	66

Perfiles a escala 1/2 - Para una información más detallada, ver la tabla de junquillos en el catálogo específico de cada serie.



ITESAL, S.L.

Polígono industrial, calle G
50750 PINA DE EBRO
ZARAGOZA (ESPAÑA)

www.ital.es

**EXTRUSIÓN DE ALUMINIO Y
SISTEMAS DE CARPINTERÍA**

Los Sistemas Itesal están avalados por los siguientes sellos de calidad:

